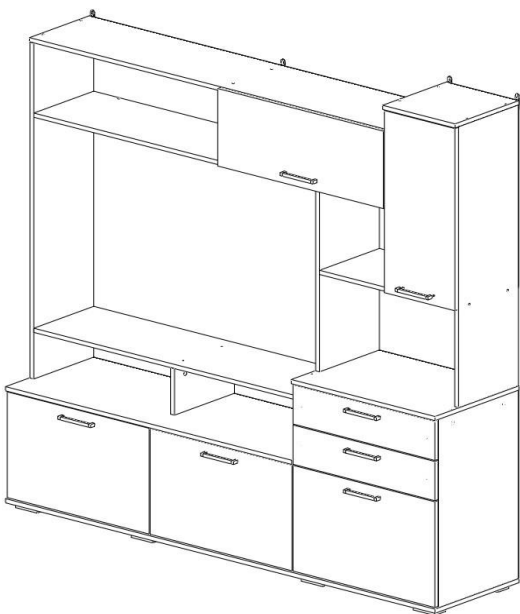


Россия
Красноярск

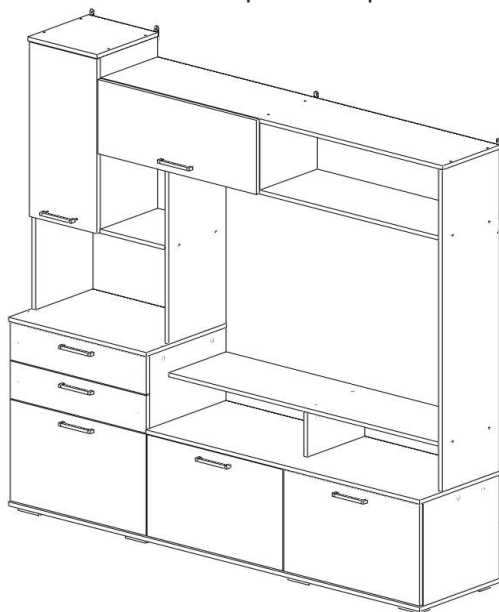
Горка Г-26 "УЛЬТРА"

(В-1860, Ш-1800, Г-420)

левая сборка



правая сборка



ПАСПОРТ И ИНСТРУКЦИЯ ПО СБОРКЕ

Настоящее "Руководство по сборке и эксплуатации" распространяется на корпусную мебель и содержит указания, необходимые для правильной и безопасной сборки и эксплуатации изделия.

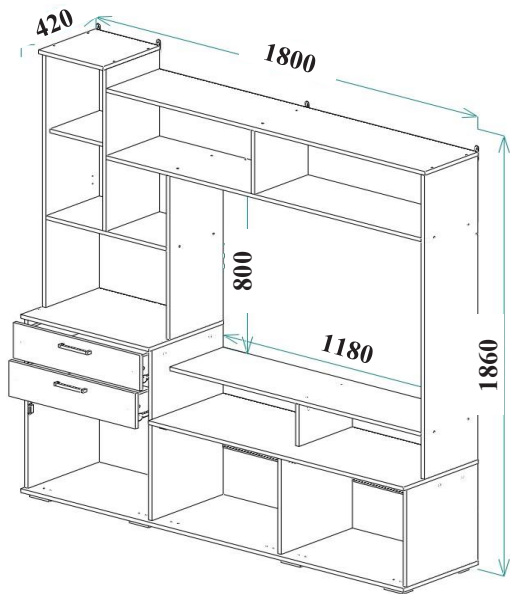
1. НАЗНАЧЕНИЕ ИЗДЕЛИЯ

- 1.1 Корпусная мебель предназначена для оборудования интерьера жилых помещений.
- 1.2 Изделие гармонично вписывается в интерьер помещения и создают ощущение уюта и комфорта.

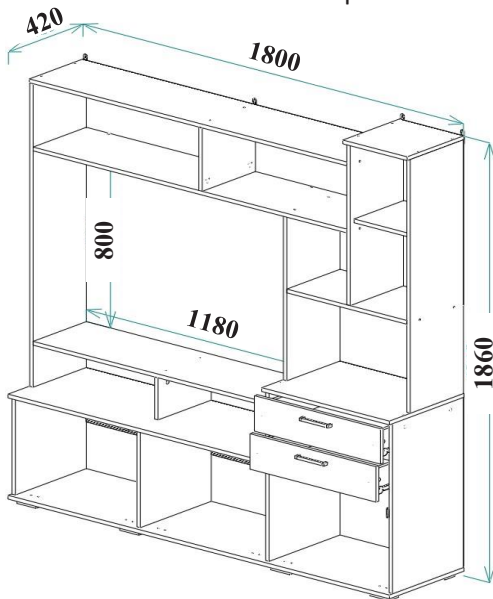
Предприятие-изготовитель постоянно работает над улучшением потребительских качеств выпускаемой мебели и оставляет за собой право совершенствования конструкции изделия, замены лицевой и крепёжной фурнитуры на более современную, без внесения изменений в настоящую инструкцию.

2. ОБЩИЙ ВИД И ГАБАРИТНЫЕ РАЗМЕРЫ

правая сборка



левая сборка



3. УПАКОВОЧНАЯ ВЕДОМОСТЬ

- 3.1 Прежде чем начать сборку изделия, убедитесь в соответствии выбранного Вами изделия (см. обложку паспорта);
- 3.2 Проверьте детали на отсутствие сколов, трещин, царапин;
- 3.3 Проверьте наличие деталей и фурнитуры согласно упаковочной ведомости (размеры и количество указаны в таблицах).

3.4 СОСТАВ КОМПЛЕКТА ФУРНИТУРЫ

| № | Наименование | Кол-во, шт. | Внешний вид |
|----|--|-------------|--|
| 1 | Брус соединительный, L - 720 мм | 1 |  |
| 2 | Брус соединительный, L - 1184 мм | 1 |  |
| 3 | Винт евро 7x50 мм | 54 |   |
| 4 | Заглушка для винта евро | 40 |  |
| 5 | Саморез 3,5x16 мм | 12 |  |
| 6 | Саморез 4x16 мм | 76 |  |
| 7 | Саморез 4x25 мм | 16 |  |
| 8 | Газовый лифт | 1 |   |
| 9 | Гвоздь 2,0x25 мм | 139 ± 5 |  |
| 10 | Евровинт для ответной планки | 12 |  |
| 11 | Ключ к винту евро | 1 |  |
| 12 | Магнитная защелка | 3 |  |
| 13 | Навеска прямая | 4 |  |
| 14 | Направляющие роликовые 350 мм | 2 |  |
| 15 | Опора регулируемая прямоугольная (L20) | 8 |  |
| 16 | Петля вкладная | 6 |  |
| 17 | Петля накладная | 4 |  |
| 18 | Полкодержатель | 4 |  |

| | | | |
|----|--------------------------------------|-------|---|
| 19 | Ручка-скоба С-18 (128мм) | 7 |  |
| 20 | Эксцентриксовая стяжка | 14 |  |
| 21 | Заглушка для эксцентрика | 14 |  |
| 22 | Уголок мебельный + Саморез 3,5x20 мм | 6 + 6 |  |
| 23 | Уголок пластиковый | 2 |  |
| 24 | Шкант 8x30 | 2 |  |

* Фурнитура находится в упаковке №3.

* Брус соединительный находится в упаковке №1.

3.5 СПИСОК ДЕТАЛЕЙ

| Поз | Наименование | Материал | Кол-во | Готовая деталь | | Упак. |
|-----|----------------------------------|------------|--------|----------------|--------|-------|
| | | | | Длина | Ширина | |
| 1 | Дно | ЛДСП 16 | 1 | 1804 | 420 | 1 |
| 2 | Тумба под ТВ - Крыша | ЛДСП 16 | 1 | 1202 | 420 | 1 |
| 3 | Надстройка - Крыша | ЛДСП 16 | 1 | 1502 | 300 | 2 |
| 4 | Надстройка - Дно | ЛДСП 16 | 1 | 1484 | 300 | 2 |
| 5 | Надстройка - Бок - 1284 | ЛДСП 16 | 1 | 1284 | 300 | 2 |
| 6 | Тумба под ТВ - Полка | ЛДСП 16 | 1 | 1184 | 300 | 2 |
| 7 | Стеллаж - Бок - 1074 | ЛДСП 16 | 1 | 1074 | 300 | 2 |
| 8 | Комод - Бок левый | ЛДСП 16 | 1 | 720 | 400 | 1 |
| 9 | Комод - Бок правый | ЛДСП 16 | 1 | 720 | 400 | 1 |
| 10 | Комод - Крыша | ЛДСП 16 | 1 | 604 | 420 | 1 |
| 11 | Стеллаж - Бок - 692 | ЛДСП 16 | 1 | 692 | 300 | 2 |
| 12 | Стеллаж - Перегородка - 686 | ЛДСП 16 | 1 | 686 | 300 | 2 |
| 13 | Стеллаж - Полка | ЛДСП 16 | 1 | 568 | 300 | 2 |
| 14 | Тумба под ТВ - Бок | ЛДСП 16 | 1 | 412 | 400 | 1 |
| 15 | Тумба под ТВ - Перегородка | ЛДСП 16 | 1 | 412 | 400 | 1 |
| 16 | Надстройка - Панель | ЛДСП 16 | 1 | 90 | 1184 | 1 |
| 17 | Стеллаж - Крыша | ЛДСП 16 | 1 | 304 | 320 | 1 |
| 18 | Ящик - фасад | ЛДСП 16 | 2 | 150 | 596 | 2 |
| 19 | Надстройка - Перегородка - 268 | ЛДСП 16 | 1 | 268 | 300 | 2 |
| 20 | Стеллаж - Полка вкладная | ЛДСП 16 | 1 | 265 | 280 | 2 |
| 21 | Тумба под ТВ - Перегородка - 178 | ЛДСП 16 | 1 | 178 | 300 | 2 |
| 22 | Ящик - задняя стенка | ЛДСП 16 | 2 | 511 | 100 | 1 |
| 23 | Ящик - бок правый | ЛДСП 16 | 2 | 350 | 100 | 1 |
| 24 | Ящик - бок левый | ЛДСП 16 | 2 | 350 | 100 | 1 |
| 25 | Фасад откидной | ЛДСП 16 | 3 | 404 | 596 | 1 |
| 26 | Стеллаж - Фасад | ЛДСП 16 | 1 | 696 | 296 | 2 |
| 27 | Надстройка - Фасад | ЛДСП 16 | 1 | 296 | 696 | 2 |
| 28 | Надстройка - Задняя стенка | ДВПО Белый | 1 | 1506 | 296 | 1 |
| 29 | Тумба под ТВ - Задняя стенка | ДВПО Белый | 2 | 1206 | 218 | 1 |

| Поз. | Наименование | Материал | Кол-во | Готовая деталь | | Упак. |
|------|-------------------------|------------|--------|----------------|--------|-------|
| | | | | Длина | Ширина | |
| 30 | Комод - Задняя стенка | ДВПО Белый | 2 | 748 | 293 | 1 |
| 31 | Стеллаж - Задняя стенка | ДВПО Белый | 1 | 714 | 290 | 1 |
| 32 | Ящик - дно | ДВПО Белый | 2 | 539 | 352 | 1 |

4. ПОСЛЕДОВАТЕЛЬНОСТЬ СБОРКИ

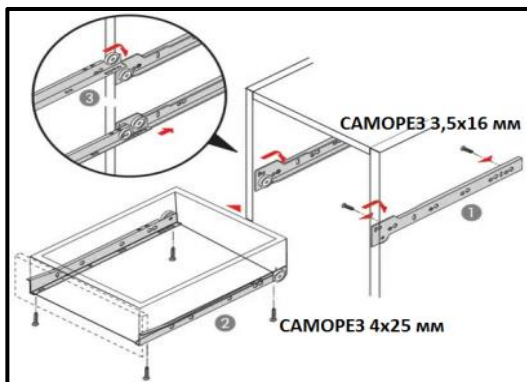


Рис. 1 Установка направляющих роликовых (установка на саморезы 3,5x16 мм и 4x25 мм)

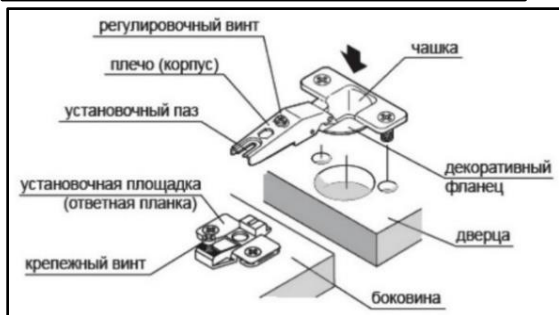


Рис. 2 Установка петель (установка на саморезы 4x16 мм)

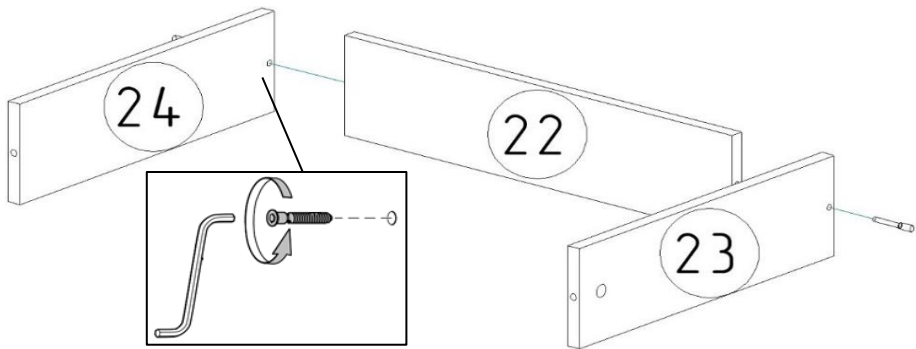


Регулировка по высоте

Регулировка по ширине

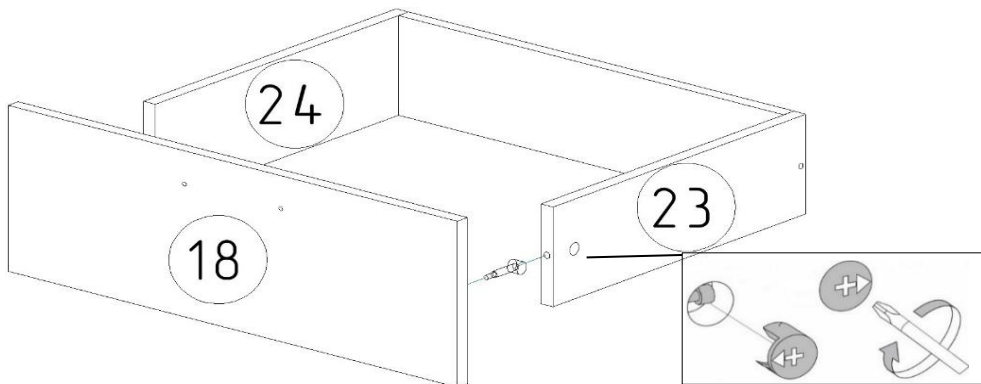
Регулировка по глубине

①



1. Соедините детали 22, 23, 24 с помощью винтов евро 7x50 мм.

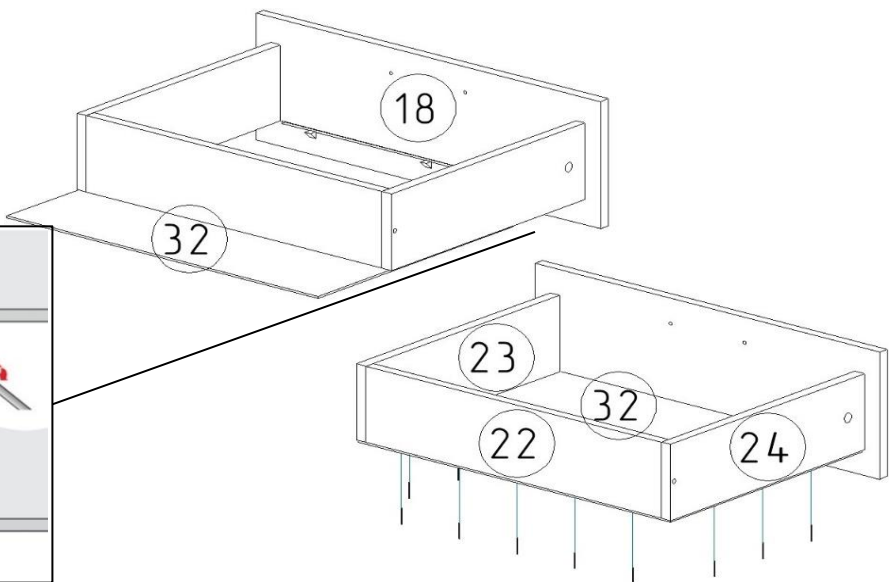
②



2. Установите на деталь 18 штыки стяжек.

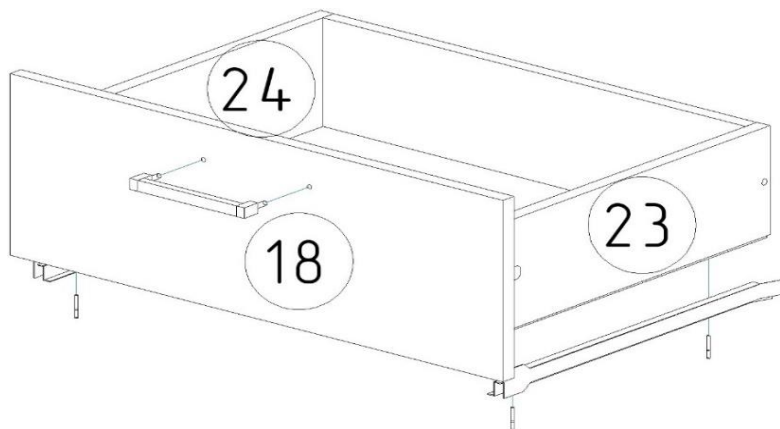
3. Соедините детали 23, 24 с деталью 18, затяните эксцентрики.

③



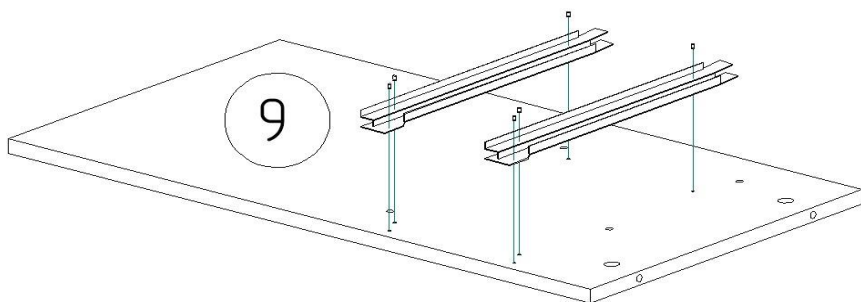
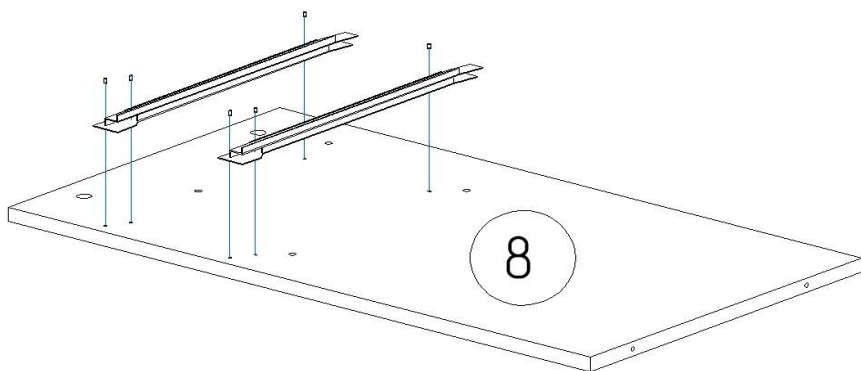
- Установите деталь 32 в паз детали 18, закрепите ее с помощью гвоздей 2,0x25 мм на торцах деталей 22, 23, 24, а на деталь 18 закрепите уголками мебельными и саморезами 3,5x20 мм (по 3 уголка на каждый фасад).

4



- Закрепите направляющие роликовые с помощью саморезов 4x25 мм на деталях 23, 24.
- Установите на деталь 18 ручку с помощью винтов.
- Установите заглушки для винтов евро и эксцентриков.
- По аналогии соберите второй ящик.

5

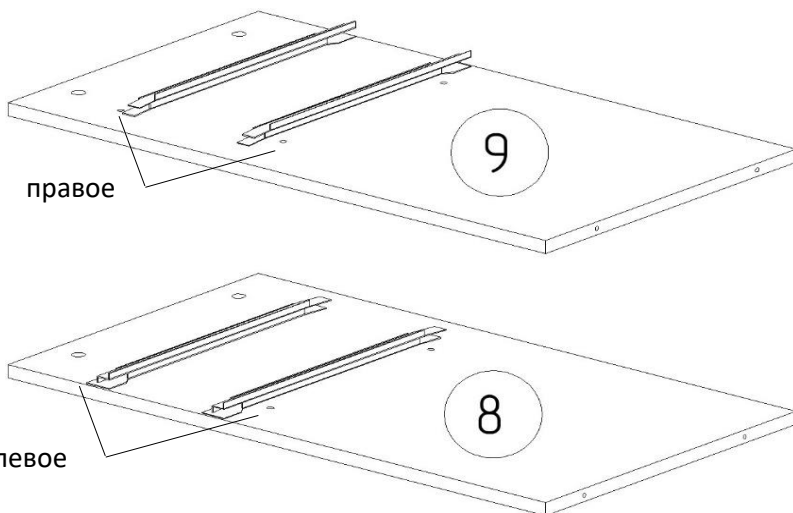
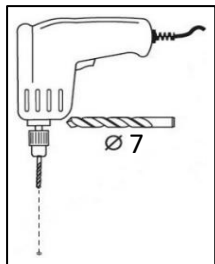


9. Установите на детали 8, 9 направляющие роликовые с помощью саморезов 3,5x16 мм.

ВНИМАНИЕ !!!

Следуйте схеме сборки в зависимости от расположения горки (правое или левое)

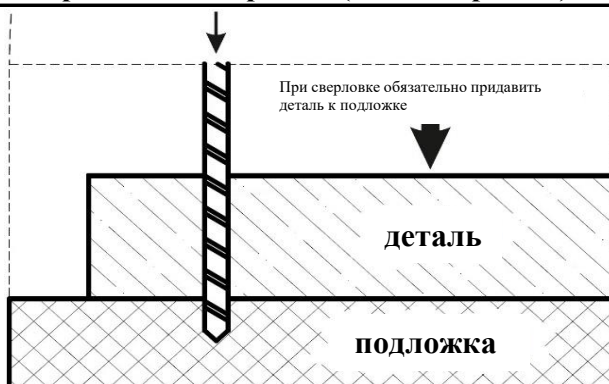
6



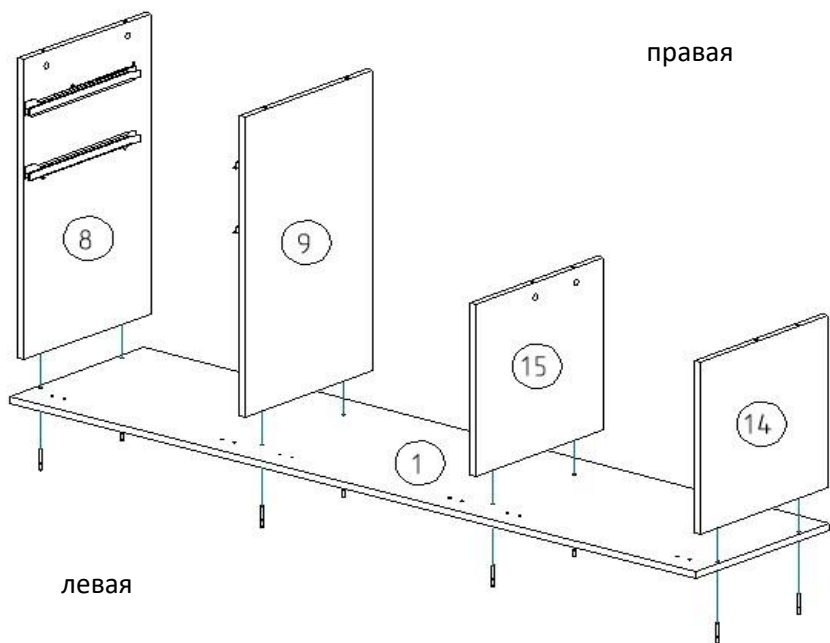
10. Досверлите отверстие сверлом 7 мм (в зависимости от сборки горки - правое или левое).

ВНИМАНИЕ !!!

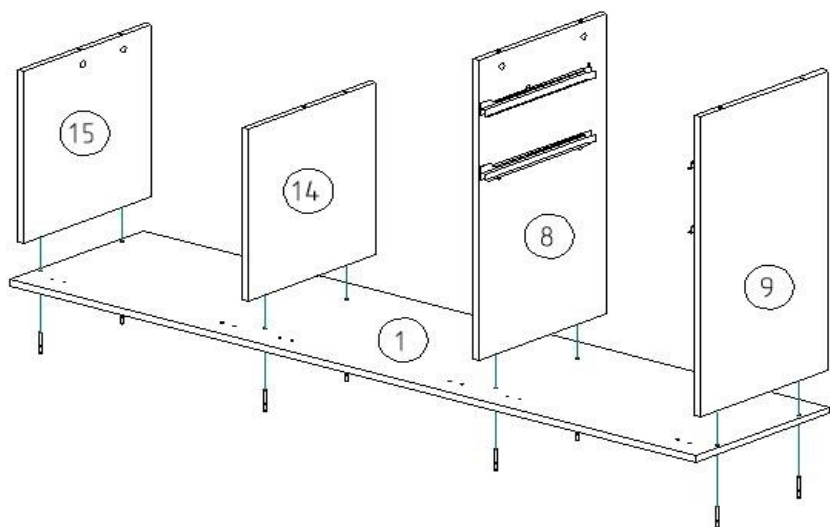
При досверливании отверстий, обязательно используйте подложку с лицевой стороны детали (доску, кусок ДСП и прочее), что позволит избежать выхода сверла на воздух и защитит деталь от повреждения покрытия (сколов, трещин).



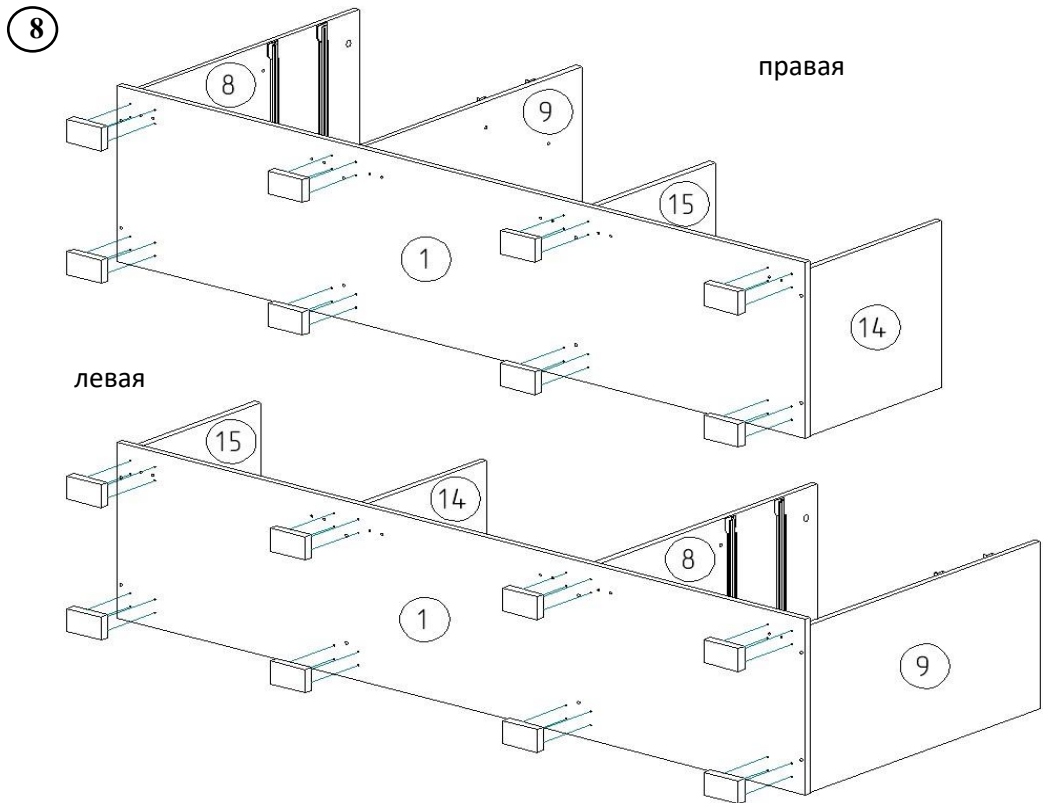
7



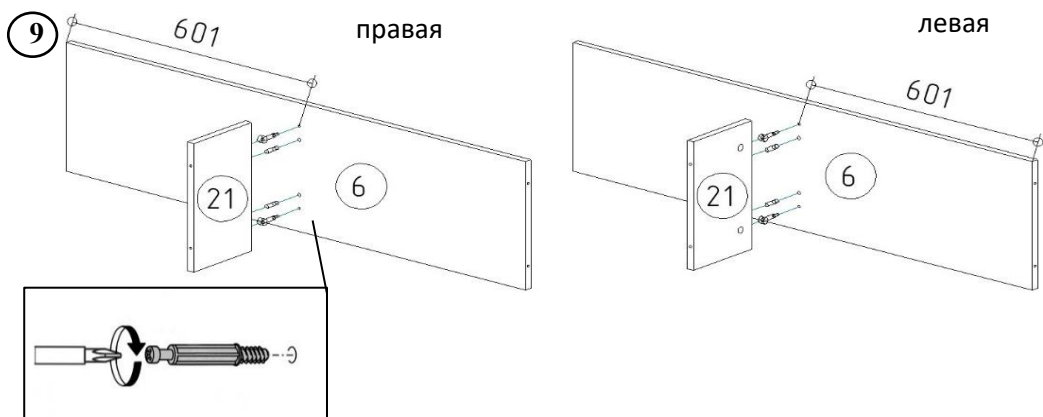
левая



11. Соедините деталь 1 с деталями 8, 9, 14, 15 с помощью винтов евро 7x50 мм.



- 12.** Установите на деталь 1 опоры с помощью саморезов 4x16 мм (установите пары опор по краям и под деталями 9, 15 для правой сборки и под деталями 8, 14 для левой сборки горки).

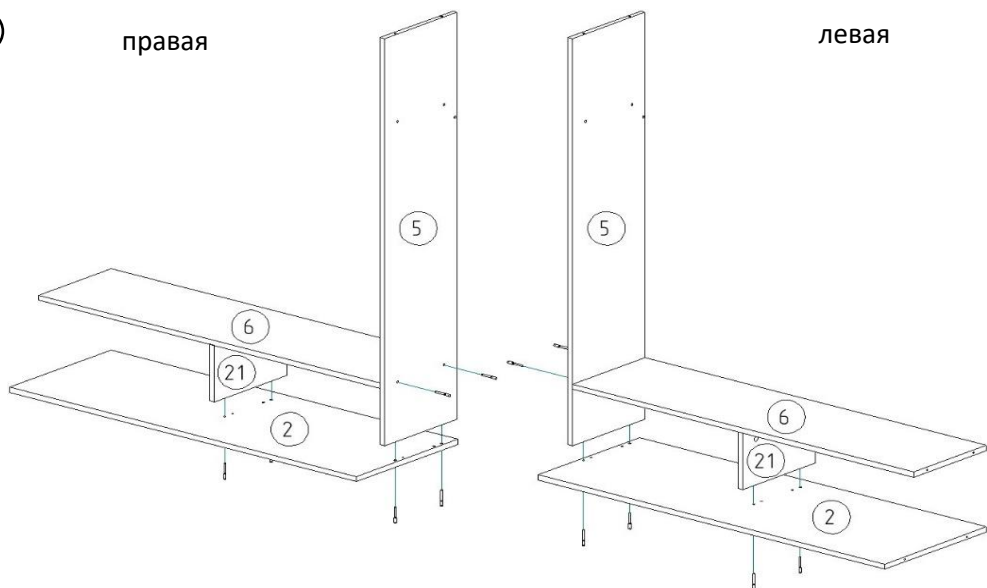


- 13.** Установите на деталь 6 шканты и штоки стяжек.

- 14.** Соедините деталь 21 с деталью 6, затяните эксцентрики.

10

правая



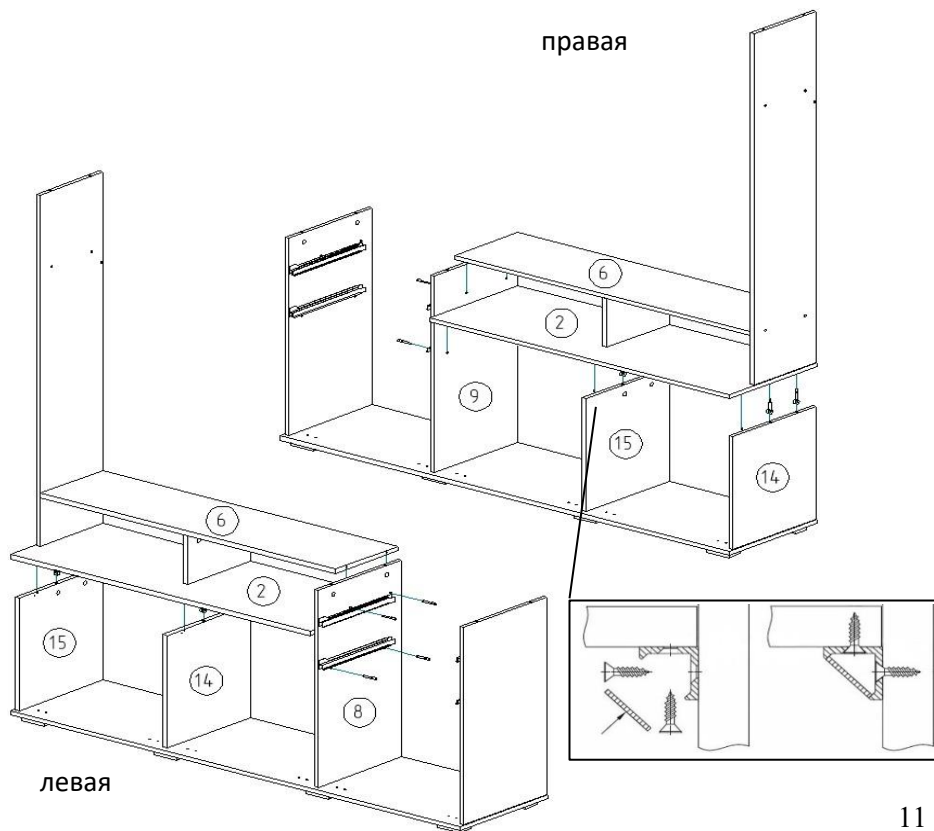
левая

15. Соедините деталь 6 с деталью 5 с помощью винтов евро 7x50 мм.

16. Соедините деталь 2 с деталями 5, 21 с помощью винтов евро 7x50 мм.

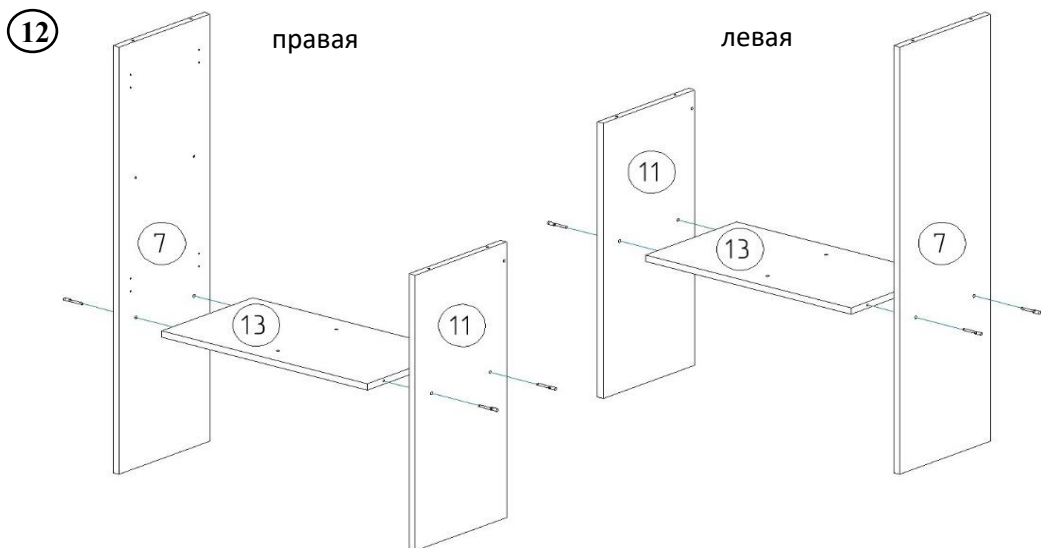
11

правая

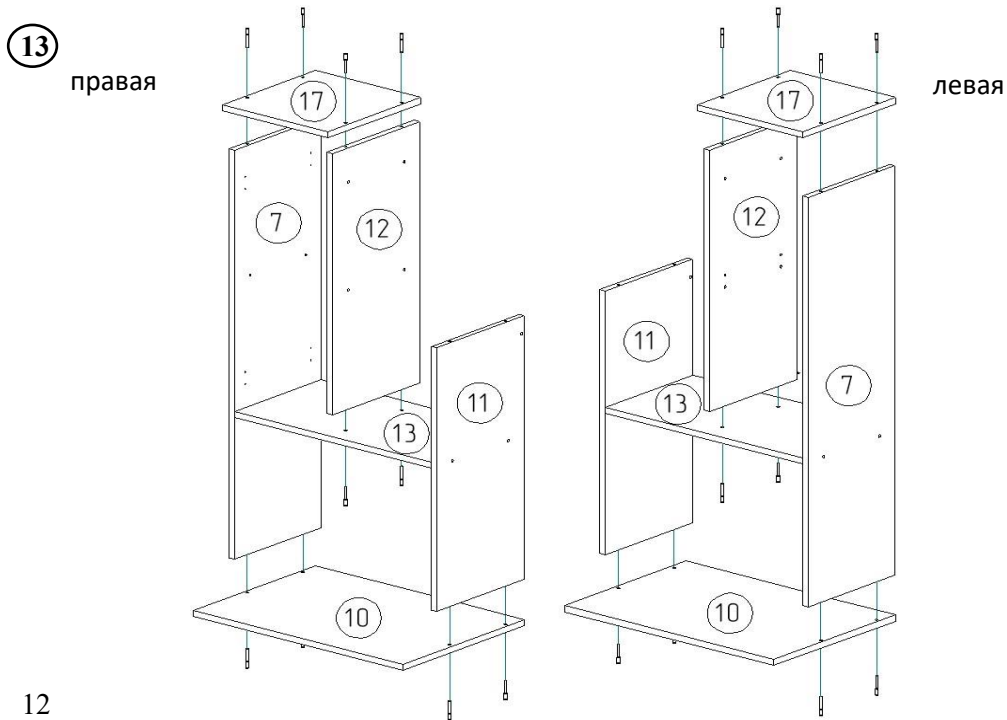


левая

17. Установите на деталь 2 штики стяжек.
18. Соедините детали 14, 15 с деталью 2, затяните эксцентриками.
19. Дополнительно скрепите детали 14, 15 с деталью 2 уголками пластиковыми и саморезами 4x16 мм.



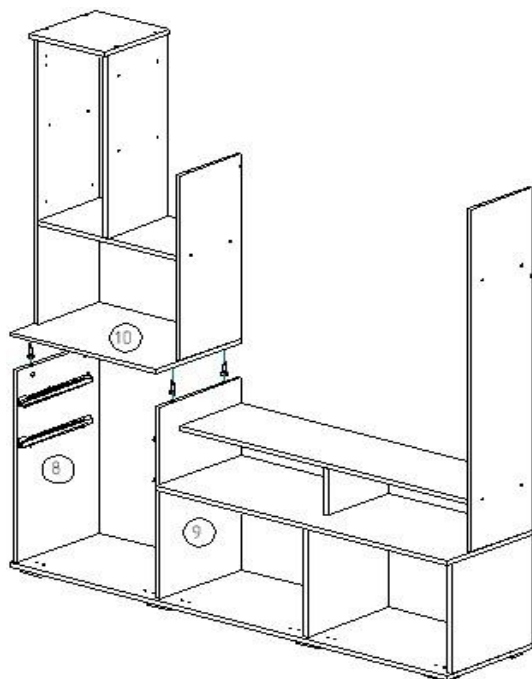
20. Соедините детали 7, 11 с деталью 13 с помощью винтов евро 7x50 мм.



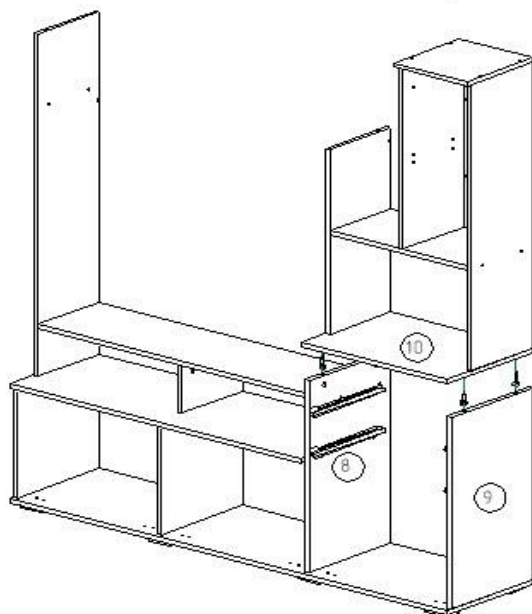
21. Соедините детали 7, 11 с деталью 10 с помощью винтов евро 7x50 мм.
22. Соедините детали 12, 13 с помощью винтов евро 7x50 мм.
23. Соедините детали 7, 12 с деталью 17 с помощью винтов евро 7x50 мм.

14

правая

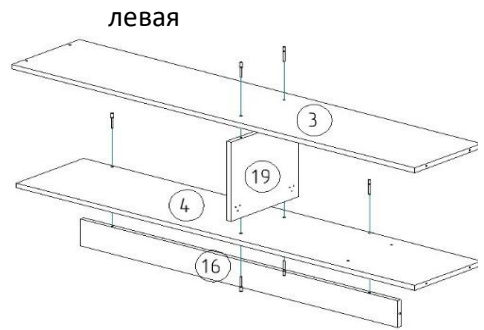
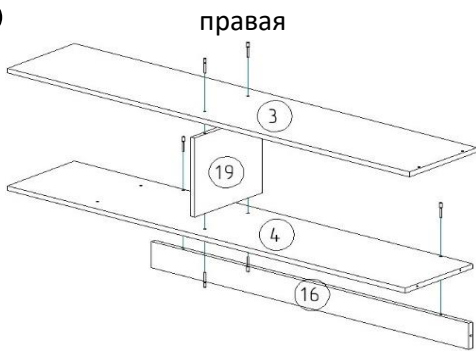


левая



24. Установите на деталь 10 штоки стяжек.
25. Соедините детали 8, 9 с деталью 10, затяните эксцентрики.

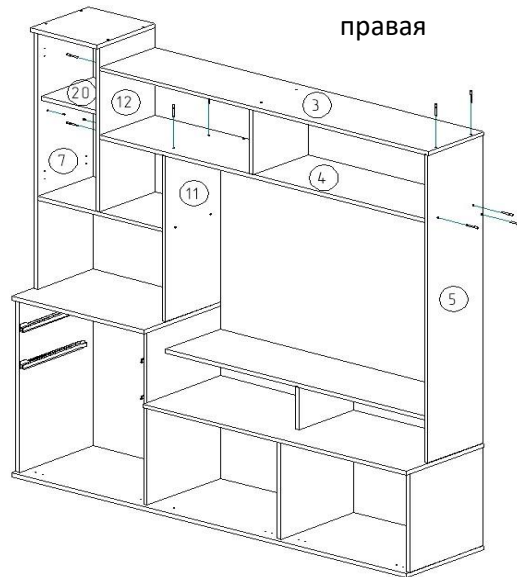
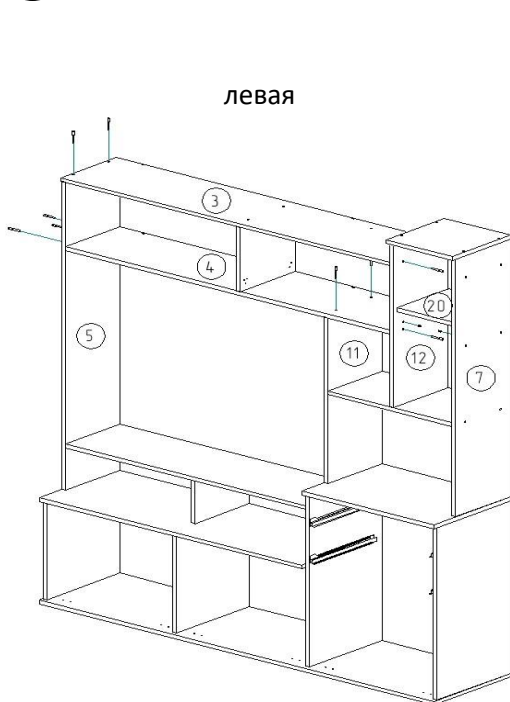
15



26. Соедините детали 4, 16 с помощью винтов евро 7x50 мм.

27. Соедините деталь 19 с деталями 3, 4 с помощью винтов евро 7x50 мм.

16



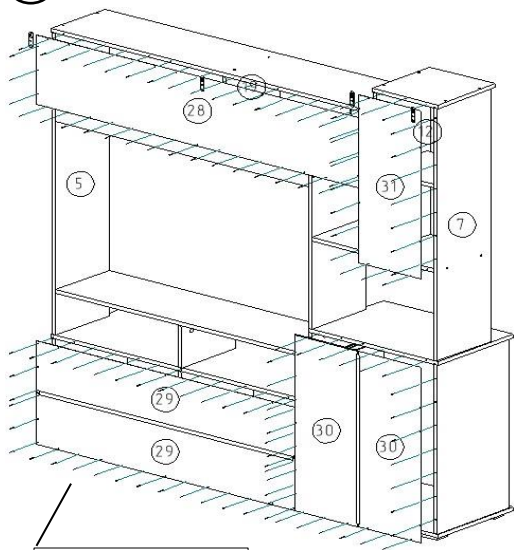
28. Соедините детали 3, 4 с деталями 5, 12 с помощью винтов евро 7x50 мм.

29. Соедините детали 4, 11 с помощью винтов евро 7x50 мм.

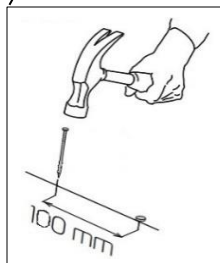
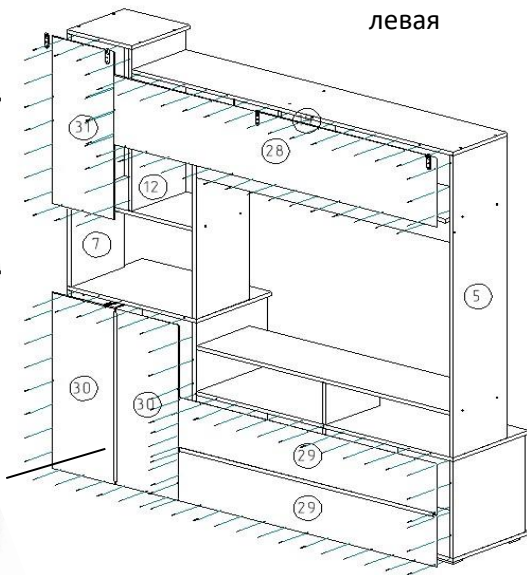
30. Установите на детали 7, 12 полкодержатели, после окончательной сборки установите на них деталь 20.

17

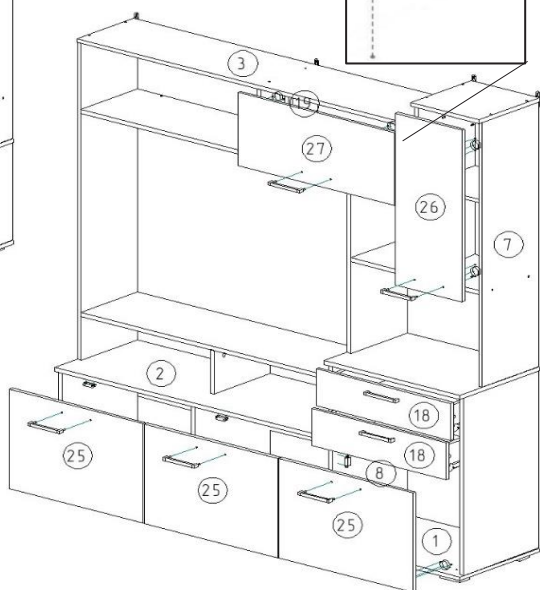
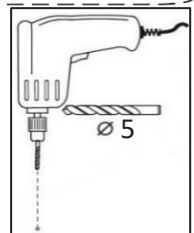
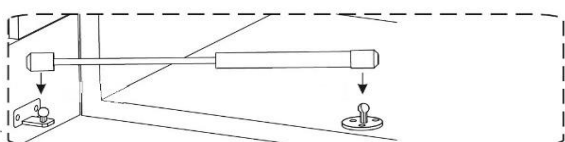
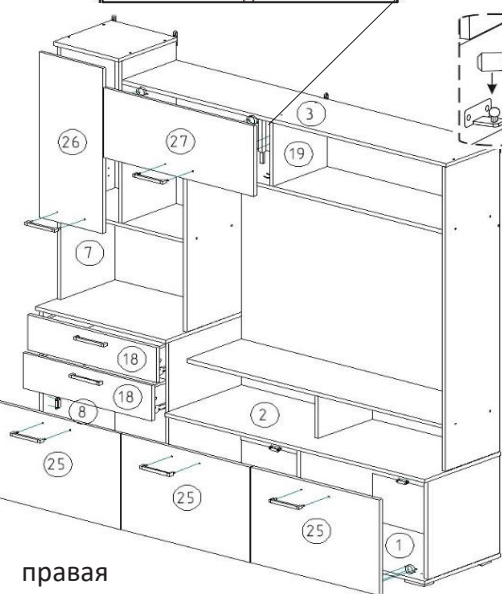
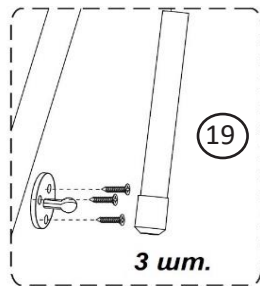
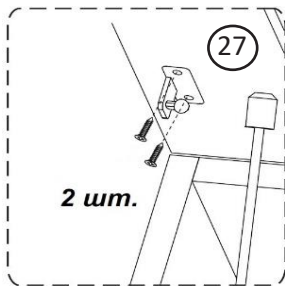
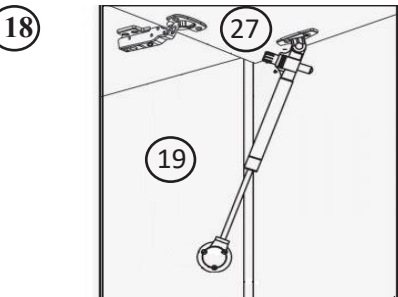
правая



левая



31. Закрепите детали 28, 29, 30, 31 на каркасе горки с помощью гвоздей 2,0x25 мм, предварительно соединив детали 29 и детали 30 между собой брусом соединительным.
32. Установите на детали 5, 7, 12, 19 навески с помощью саморезов 4x25 мм.
33. Установите заглушки для винтов евро и эксцентриков.



34. Установите ящики.

35. Установите ручки на фасады (детали 25, 26, 27) с помощью винтов, предварительно досверлив отверстия сверлом 5 мм на детали 26.

36. Установите магнитные защелки на детали 2, 8 и ответные планки на детали 25 с помощью саморезов 4x16 мм.

37. Закрепите ответные планки петель на деталях 3, 7 и петли накладные на детали 26, 27 с помощью саморезов 4x16 мм.

38. Установите газовый лифт на детали 27 и 19 (деталь расположить отверстиями вниз).

39. Закрепите ответные планки петель на деталь 1 и петли вкладные на детали 25 с помощью евровинтов для ответной планки.

5. ПРАВИЛА ЭКСПЛУАТАЦИИ И УХОДА ЗА КОРПУСНОЙ МЕБЕЛЬЮ

- 5.1 Мебель эксплуатируется в помещениях с температурой не ниже +5°C и относительной влажности от 45 до 70%;
- 5.2 Если мебель находится на расстоянии менее 40 - 50 см от нагревательных приборов (электрических, газовых плит, радиаторов, и т.п.) или Вы хотите поставить на мебель горячие предметы, то установите между мебелью и тепловыделяющими приборами или горячими предметами теплоизоляцию с целью предотвращения отслоения декоративного покрытия, появления пятен, деформаций, трещин и т.п.;
- 5.3 Оберегайте от прямого контакта с влажными предметами или использования в сырых помещениях, продолжительного и прямого воздействия солнечных лучей, с целью их защиты от быстрого выцветания;
- 5.4 Не храните и не эксплуатируйте мебель под открытым небом, во избежание разрушительного влияния на нее солнца, дождя, снега и т.п.;
- 5.5 Недопустимо попадание: кислот, щелочей, спирта, бензина, ацетона;
- 5.6 Любые поверхности мебели необходимо беречь от ударов твёрдыми, острыми, тяжёлыми предметами, во избежание появления царапин, вмятин, трещин;
- 5.7 Не перегружайте полочки и ящики;
- 5.8 Переставляя мебель, освободите её от всех предметов;
- 5.9 В процессе эксплуатации мебели возможно ослабление крепёжной фурнитуры, при необходимости, следует подтянуть винты, шурупы, болты, гайки;
- 5.10 Пыль с поверхности удаляйте мягкой сухой тканью (фланель, плюш). Для освежения поверхностей, снятия с них различных загрязнений применяются специальные средства для очистки мебели. Можно пользоваться небольшим количеством мыльного раствора с обязательной последующей протиркой сухой тканью;
- 5.11 При эксплуатации изделий со стеклянными дверями, полками и зеркалами - важно помнить, что эксплуатация стеклоизделий с трещиной сопряжена с риском получения травмы;
- 5.12 Пользование кроватью недопустимо без матраца. Нежелательны резкие ударные нагрузки во избежание поломок основания кровати;
- 5.13 Мойка не входит в состав стандартной комплектации кухонного комплекта. Если мойка врезная, то изменяются эксплуатационные характеристики рабочей поверхности и требуют дополнительных, предупредительных мер: оберегайте места соединений и стыки от разрушительного влияния воды или других жидкостей, протирайте их насухо, места соединений рабочей поверхности с раковиной обработайте герметиком.

Помните, что сохранность и долговечность изделия зависит не только от конструкции и качества материалов, но и от правильной эксплуатации и ухода.

Несоблюдение каких-либо из вышеизложенных условий, повлекшие возникновение недостатков в мебели, является основанием утраты права на гарантийное обслуживание.

ГАРАНТИЙНЫЕ ОБЯЗАТЕЛЬСТВА

Предприятие - изготовитель гарантирует соответствие изделий мебели требованиям ГОСТ 16371-14 при соблюдении условий транспортирования, хранения, сборки мебели (поставляемой в разобранном виде), эксплуатации и рекомендации по уходу за мебелью.

Гарантийный срок эксплуатации мебели - 24 месяца.

Настоящая гарантия теряет силу в случае, когда повреждение или неисправность мебели вызваны пожаром, наводнением, дождем, снегом или другими природными явлениями, авариями водотеплоснабжения, механическими повреждениями, неправильным использованием, ремонтом, установкой, наладкой, если они производились лицами, не имеющими право оказывать такого рода услуг, в случае, если в течение гарантийного срока, часть или части товара были заменены частью или частями, которые не были поставлены или санкционированы изготовителем.

Претензии по комплектности, качеству мебели, приобретаемой покупателем в упаковке, принимаются в течение 10 календарных дней, с момента приобретения товара, с предъявлением упаковочной тары.

Претензии по некомплектности или дефектам производственного характера должны направляться непосредственно в магазин, где приобретена мебель с предъявлением настоящего паспорта.

По дефектам, появившимся в результате несоблюдения потребителем условий транспортирования, хранения, сборки мебели (поставляемой в разобранном виде), эксплуатации и рекомендации по уходу за мебелью, претензии не принимаются.

Продукция сертифицирована.

Изготовитель: ИП Никитин А.В., мебельная фабрика "ВАША МЕБЕЛЬ"
Юридический адрес: 660037, Россия, г. Красноярск, ул. Крайняя, д. 14, кв. 56.
тел. (391) 219-15-15 или по E-mail: vmebel@mail.ru

**По вопросам сборки и качества продукции обращаться
в рекламационный отдел
по тел. (391) 219-15-30 или по E-mail: reclamation@vmebel.ru**

УВАЖАЕМЫЙ ПОКУПАТЕЛЬ!

Предприятие благодарит Вас за приобретение мебели нашего производства. Мы хотим, чтобы наша мебель принесла уют и комфорт в Ваш дом.