

EAC

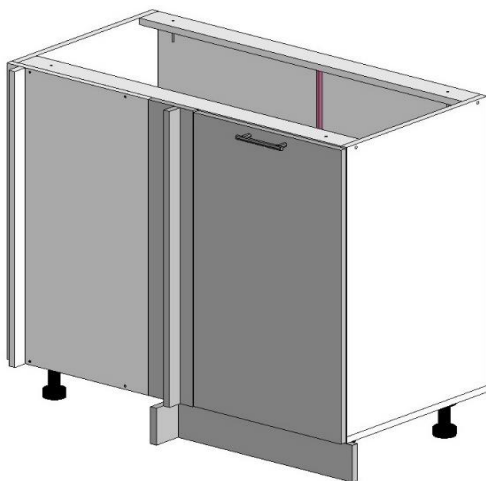
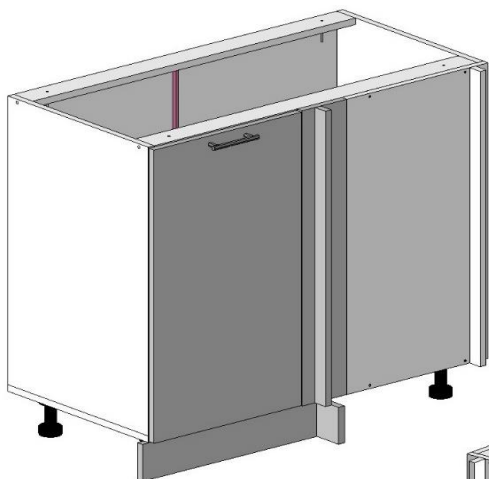


Россия
Красноярск

МК Тумба х1000 угловая

КОРПУС - (В-820, Ш-900, Г-500)

КОРПУС С ФАСАДОМ - (В-820, Ш-900, Г-500)



ПАСПОРТ И ИНСТРУКЦИЯ ПО СБОРКЕ

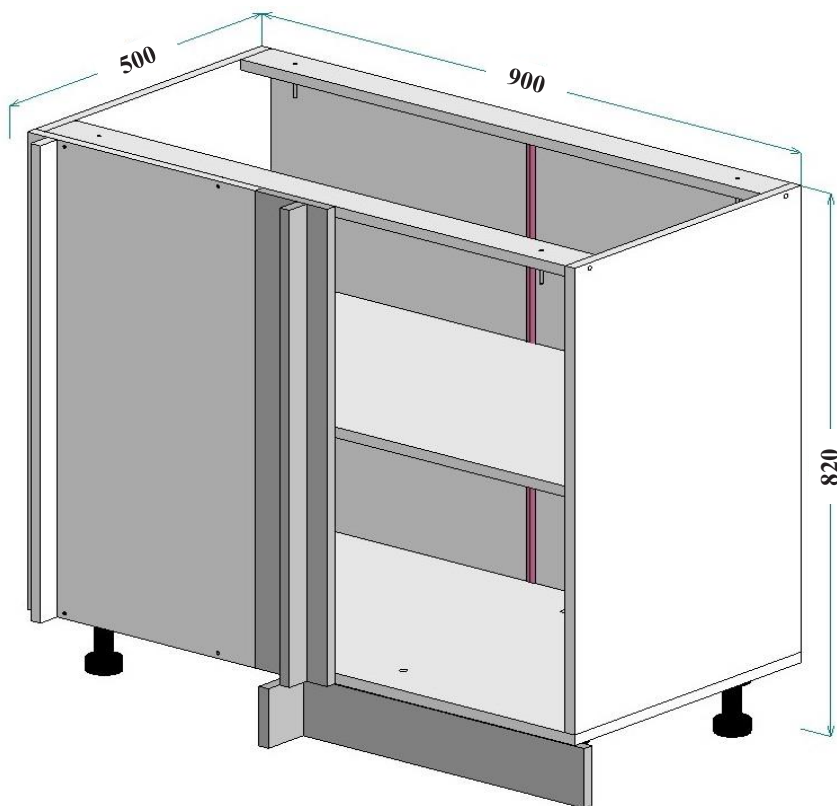
Настоящее "Руководство по сборке и эксплуатации" распространяется на корпусную мебель и содержит указания, необходимые для правильной и безопасной сборки и эксплуатации изделия.

1. НАЗНАЧЕНИЕ ИЗДЕЛИЯ

- 1.1 Корпусная мебель предназначена для оборудования интерьера жилых помещений.
- 1.2 Изделие гармонично вписывается в интерьер помещения и создают ощущение уюта и комфорта.

Предприятие-изготовитель постоянно работает над улучшением потребительских качеств выпускаемой мебели и оставляет за собой право совершенствования конструкции изделия, замены лицевой и крепёжной фурнитуры на более современную, без внесения изменений в настоящую инструкцию.

2. ОБЩИЙ ВИД И ГАБАРИТНЫЕ РАЗМЕРЫ



3. УПАКОВОЧНАЯ ВЕДОМОСТЬ

- 3.1 Прежде чем начать сборку изделия, убедитесь в соответствии выбранного Вами изделия (см. обложку паспорта);
- 3.2 Проверьте детали на отсутствие сколов, трещин, царапин;
- 3.3 Проверьте наличие деталей и фурнитуры согласно упаковочной ведомости (размеры и количество указаны в таблицах).

3.4 СОСТАВ КОМПЛЕКТА ФУРНИТУРЫ

3.4.1 КОРПУС

№	Наименование	Кол-во, шт.	Внешний вид
1	Винт евро 7x50 мм	10	
2	Заглушка для винта евро	6	 
3	Эксцентриковая стяжка двухсторонняя	3	ШТОК ДВУХСТОРОННИЙ   ЭКСЦЕНТРИК
4	Заглушка для эксцентрика	6	
5	Саморез 4x16 мм	36	
6	Саморез 4x30 мм	15	
7	Саморез 4x35 мм (для крепления столешницы)	4	
8	Полкодержатель	4	
9	Петля для фальш-панели	2	
10	Опора ножка (100x130)	6	
11	Винт к опоре	6	
12	Клипса+планка для опоры	2	
13	Гвоздь 2,0x25 мм	32	
14	Брус соединительный, L - 688 мм	1	
15	Ключ к винту евро	1	

* Фурнитура находится в упаковке №2.

* Брус соединительный находится в упаковке №1.

3.4.2 ФАСАД (приобретается отдельно !!!)

№	Наименование	Кол-во, шт.	Внешний вид
1	Ручка	1	ЗАВИСИТ ОТ КОЛЛЕКЦИИ ФАСАДА

* Фурнитура находится в упаковке №1.

3.5 СПИСОК ДЕТАЛЕЙ

3.5.1 КОРПУС

Поз.	Наименование	Материал	Кол-во	Готовая деталь		Номер упаковки
				Длина	Ширина	
1	Тумба (x1000) угловая - дно	ЛДСП 16	1	900	450	1
2	Тумба (x1000) угловая - полка съемная	ЛДСП 16	1	865	430	1
3	Тумба (x1000) угловая - док левый	ЛДСП 16	1	705	450	1
4	Тумба (x1000) угловая - док правый	ЛДСП 16	1	705	450	1
5	Тумба (x1000) угловая - панель - 380	ЛДСП 16	1	380	721	1
6	Тумба (x1000) угловая - панель - 120	ЛДСП 16	1	120	721	1
7	Тумба (x1000) угловая - царга	ЛДСП 16	2	868	60	1
8	Тумба (x1000) угловая - цоколь - 469	ЛДСП 16	1	469	90	1
9	Тумба (x1000) угловая - панель - 34	ЛДСП 16	2	34	721	1
10	Тумба (x1000) угловая - цоколь - 85	ЛДСП 16	1	85	90	1
11	Тумба - задняя стенка - 446	ДВП	2	716	446	1

3.5.2 ФАСАД (приобретается отдельно !!!)

Поз.	Наименование	Материал	Кол-во	Готовая деталь		Номер упаковки
				Длина	Ширина	
12	Фасад универ. x400	-----	1	396	716	1

4. ПОСЛЕДОВАТЕЛЬНОСТЬ СБОРКИ

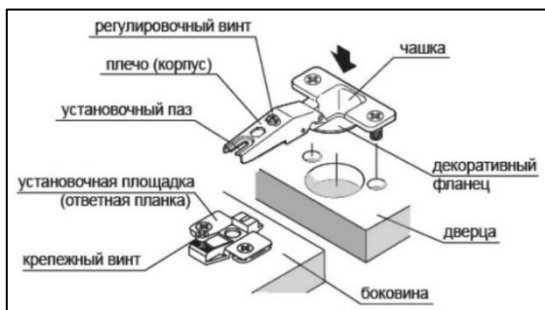


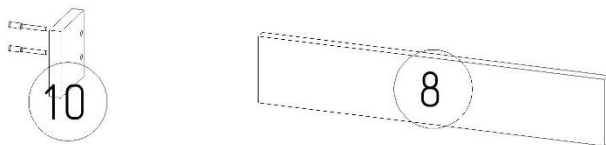
Рис. 1 Установка петель
(установка на саморезы 4x16 мм)



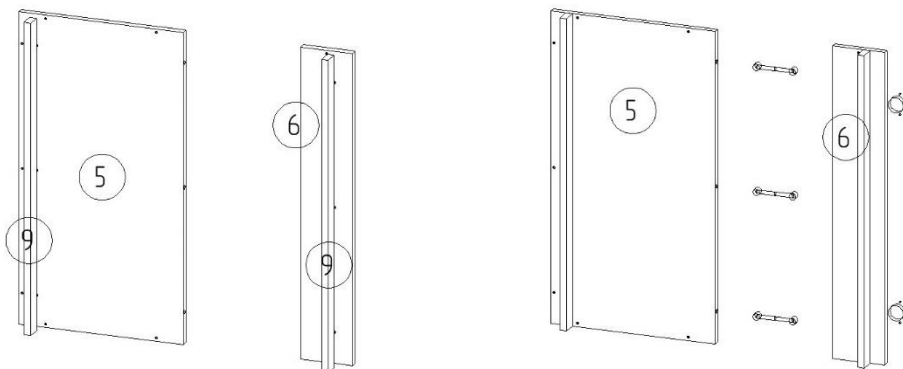
4.1 СХЕМА СБОРКИ

ВНИМАНИЕ !!!

соединение деталей зависит от расположения тумбы
ЛЕВОЕ или **ПРАВОЕ**

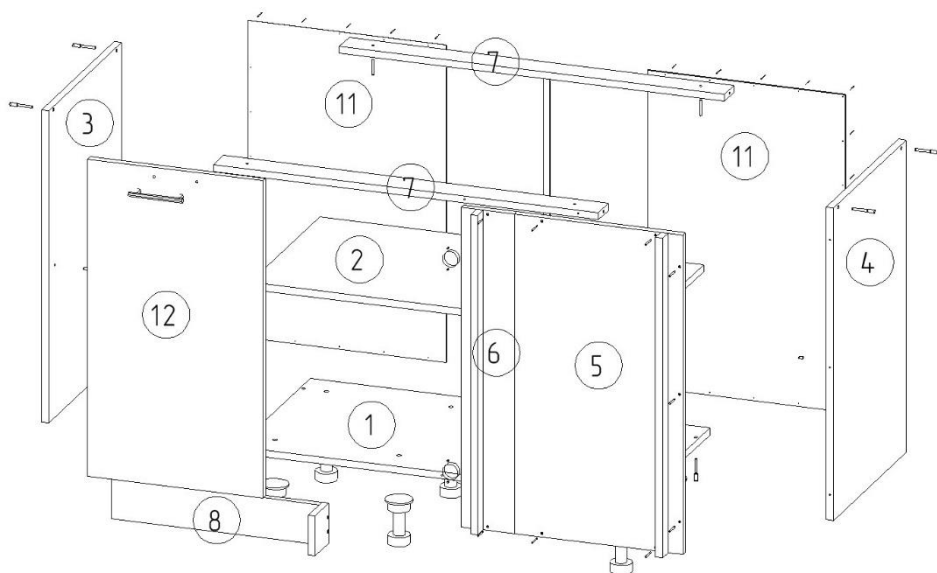


1. Соедините детали 8, 10 с помощью винтов евро 7x50 мм.



2. Соедините детали 5, 9 и 6, 9 с помощью саморезов 4x30 мм.
3. Соедините детали 5, 6 с помощью эксцентриковых стяжек двухсторонних.
4. Закрепите ответные планки петель на деталь 6 с помощью саморезов 4x16 мм.

ЛЕВОЕ РАСПОЛОЖЕНИЕ



5. Установите на деталь 1 опоры с помощью винтов к опоре и саморезов 4x16 мм.
6. Соедините детали 1, 3, 4, 7 с помощью винтов евро 7x50 мм.
7. Соедините детали 1, 4, 5, 6, 7 с помощью саморезов 4x30 мм.

8. Закрепите детали 11 на каркасе тумбы с помощью гвоздей 2,0x25 мм, предварительно соединив их брусом соединительным.
9. Соедините детали 7 со столешницей с помощью саморезов 4x35 мм.

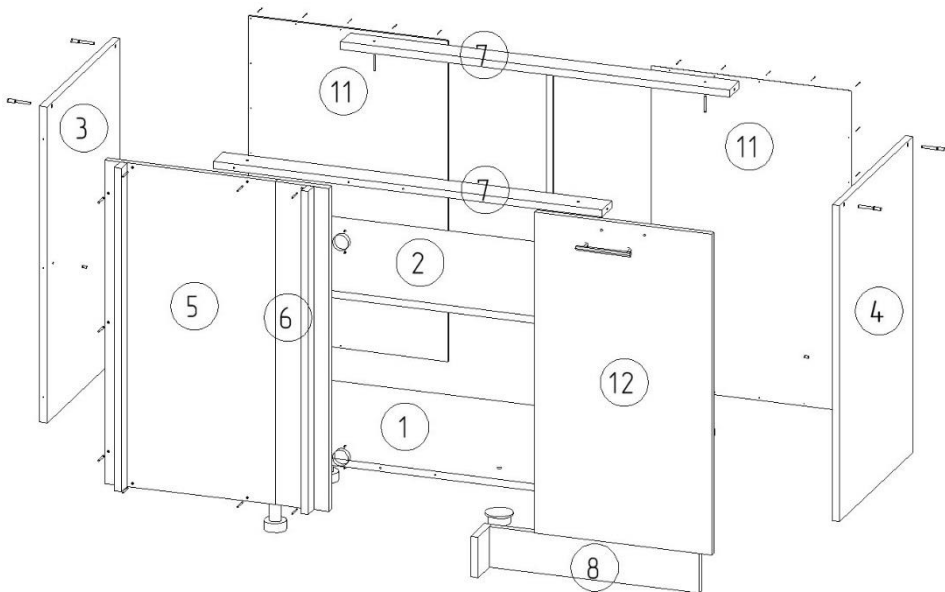
ВНИМАНИЕ !!!

СТОЛЕШНИЦА приобретается отдельно !!!
установите **СТОЛЕШНИЦУ** относительно боковин
вперед на 50 мм

10. Установите на детали 3, 4 полкодержатели, после окончательной сборки установите на них деталь 2.
11. Закрепите петли для фальш-панели на деталь 12 с помощью саморезов 4x16 мм
12. Досверлите отверстия под ручку и установите ее на фасаде (деталь 12) с помощью винтов.
13. Установите и отрегулируйте фасад (деталь 12).
14. Установите на деталь 8 клипсы + планки, планки закрепите с помощью саморезов 4x16 мм, затем защелкните клипсы на опорах.
15. После окончательной сборки Вашего будущего кухонного гарнитура - установите заглушки для винтов евро и эксцентриков.

ПРАВОЕ РАСПОЛОЖЕНИЕ





5. Установите на деталь 1 опоры с помощью винтов к опоре и саморезов 4x16 мм.
6. Соедините детали 1, 3, 4, 7 с помощью винтов евро 7x50 мм.
7. Соедините детали 1, 3, 5, 6, 7 с помощью саморезов 4x30 мм.
8. Закрепите детали 11 на каркасе тумбы с помощью гвоздей 2,0x25 мм, предварительно соединив их брусом соединительным.
9. Соедините детали 7 со столешницей с помощью саморезов 4x35 мм.

ВНИМАНИЕ !!!

**СТОЛЕШНИЦА приобретается отдельно !!!
установите СТОЛЕШНИЦУ относительно боковин
вперед на 50 мм**

10. Установите на детали 3, 4 полкодержатели, после окончательной сборки установите на них деталь 2.
11. Закрепите петли для фальш-панели на деталь 12 с помощью саморезов 4x16 мм.
12. Досверлите отверстия под ручку и установите ее на фасаде (деталь 12) с помощью винтов.
13. Установите и отрегулируйте фасад (деталь 12).
14. Установите на деталь 8 клипсы + планки, планки закрепите с помощью саморезов 4x16 мм, затем защелкните клипсы на опорах.
15. После окончательной сборки Вашего будущего кухонного гарнитура - установите заглушки для винтов евро и эксцентриков.

5. ПРАВИЛА ЭКСПЛУАТАЦИИ И УХОДА ЗА КОРПУСНОЙ МЕБЕЛЬЮ

- 5.1 Мебель эксплуатируется в помещениях с температурой не ниже +5°C и относительной влажностью от 45 до 70%;
- 5.2 Если мебель находится на расстоянии менее 40 - 50 см от нагревательных приборов (электрических, газовых плит, радиаторов, и т.п.) или Вы хотите поставить на мебель горячие предметы, то установите между мебелью и тепловыделяющими приборами или горячими предметами теплоизоляцию с целью предотвращения отслоения декоративного покрытия, появления пятен, деформаций, трещин и т.п.;
- 5.3 Оберегайте от прямого контакта с влажными предметами или использования в сырых помещениях, продолжительного и прямого воздействия солнечных лучей, с целью их защиты от быстрого выцветания;
- 5.4 Не храните и не эксплуатируйте мебель под открытым небом, во избежание разрушительного влияния на нее солнца, дождя, снега и т.п.;
- 5.5 Недопустимо попадание: кислот, щелочей, спирта, бензина, ацетона;
- 5.6 Любые поверхности мебели необходимо беречь от ударов твердыми, острыми, тяжелыми предметами, во избежание появления царапин, вмятин, трещин;
- 5.7 Не перегружайте полочки и ящики;
- 5.8 Переставляя мебель, освободите её от всех предметов;
- 5.9 В процессе эксплуатации мебели возможно ослабление крепёжной фурнитуры, при необходимости, следует подтянуть винты, шурупы, болты, гайки;
- 5.10 Пыль с поверхности удаляйте мягкой сухой тканью (фланель, плюш). Для освежения поверхностей, снятия с них различных загрязнений применяются специальные средства для очистки мебели. Можно пользоваться небольшим количеством мыльного раствора с обязательной последующей протиркой сухой тканью;
- 5.11 При эксплуатации изделий со стеклом и зеркалами - важно помнить, что эксплуатация стеклоизделий с трещиной сопряжена с риском получения травмы;
- 5.12 Пользование кроватью недопустимо без матраца. Нежелательны резкие ударные нагрузки во избежание поломок основания кровати.
- 5.13 Мойка, врезаемая в рабочую поверхность, не входит в состав стандартной комплектации кухонного комплекта. Процесс врезания мойки изменяет эксплуатационные характеристики рабочей поверхности и требует дополнительных предупредительных мер, а именно: оберегайте рабочую поверхность кухонной мебели, а особенно места соединений и стыки, от разрушительного влияния воды или других жидкостей, протирая их насухо; боковые и тыльную стороны рабочей поверхности кухни необходимо обработать герметикам.

Помните, что сохранность и долговечность изделия зависит не только от её конструкции и качества материалов, но и от правильной эксплуатации и ухода за ней.

Несоблюдение каких-либо из вышеизложенных условий, повлекшие возникновение недостатков в мебели, является основанием утраты права на гарантийное обслуживание.

ГАРАНТИЙНЫЕ ОБЯЗАТЕЛЬСТВА

Предприятие - изготовитель гарантирует соответствие изделий мебели требованиям ГОСТ 16371-14 при соблюдении условий транспортирования, хранения, сборки мебели (поставляемой в разобранном виде), эксплуатации и рекомендации по уходу за мебелью.

Гарантийный срок эксплуатации мебели - 24 месяца.

Настоящая гарантия теряет силу в случае, когда повреждение или неисправность мебели вызваны пожаром, наводнением, дождем, снегом или другими природными явлениями, авариями водотеплоснабжения, механическими повреждениями, неправильным использованием, ремонтом, установкой, наладкой, если они производились лицами, не имеющими право оказывать такого рода услуг, в случае, если в течение гарантийного срока, часть или части товара были заменены частью или частями, которые не были поставлены или санкционированы изготовителем.

Претензии по комплектности, качеству мебели, приобретаемой покупателем в упаковке, принимаются в течение 10 календарных дней, с момента приобретения товара, с предъявлением упаковочной тары.

Претензии по некомплектности или дефектам производственного характера должны направляться непосредственно в магазин, где приобретена мебель с предъявлением настоящего паспорта.

По дефектам, появившимся в результате несоблюдения потребителем условий транспортирования, хранения, сборки мебели (поставляемой в разобранном виде), эксплуатации и рекомендации по уходу за мебелью.

Продукция сертифицирована.

Изготовитель: ИП Никитин А.В., мебельная фабрика "ВАША МЕБЕЛЬ"
Юридический адрес: 660037, Россия, г. Красноярск, ул. Крайняя, д. 14, кв. 56.

**По вопросам сборки и качества продукции обращаться
в рекламационный отдел
по тел. (391-2) 05-33-44 или по E-mail: vmebel@mail.ru**

УВАЖАЕМЫЙ ПОКУПАТЕЛЬ!

Предприятие благодарит Вас за приобретение мебели нашего производства. Мы хотим, чтобы наша мебель принесла уют и комфорт в Ваш дом.