

EAC

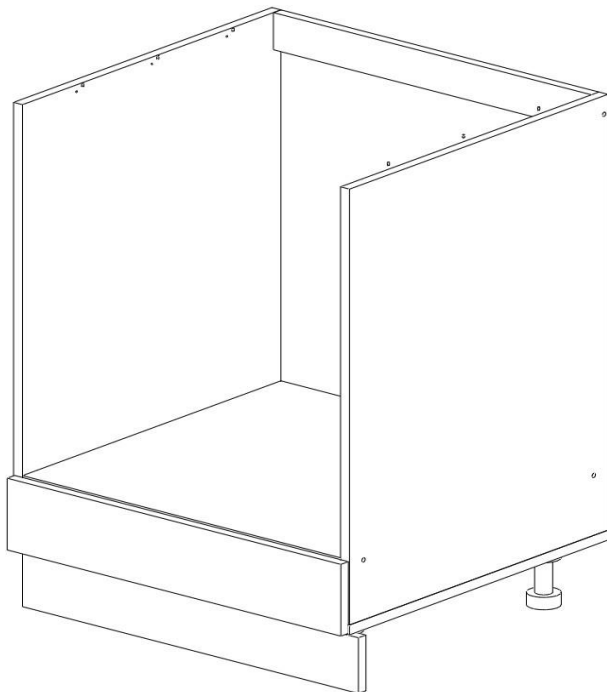


Россия
Красноярск

МК Тумба х600 под духовой шкаф

КОРПУС - (В-820, Ш-600, Г-550)

КОРПУС С ФАСАДОМ - (В-820, Ш-600, Г-570)



ПАСПОРТ И ИНСТРУКЦИЯ ПО СБОРКЕ

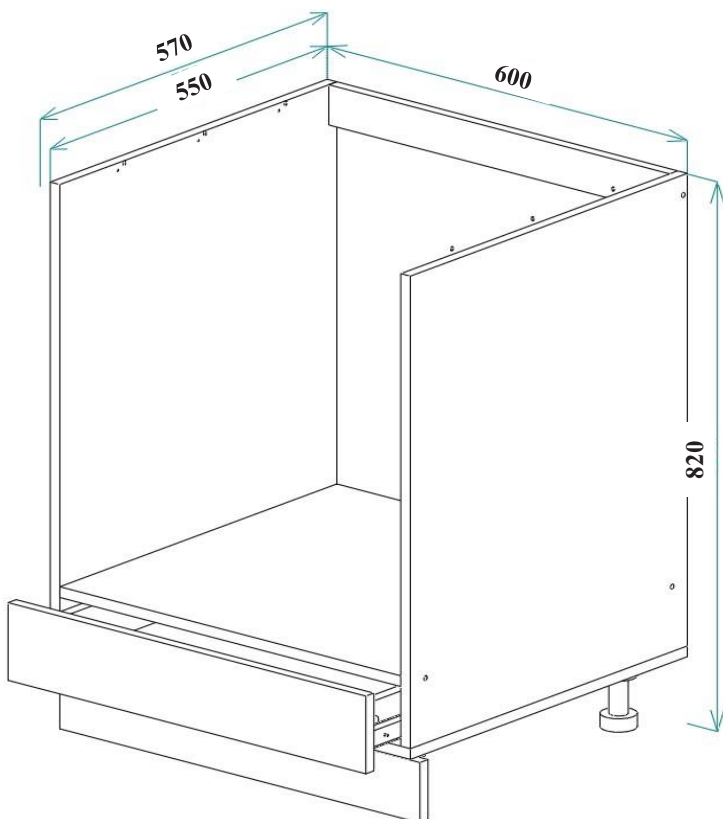
Настоящее "Руководство по сборке и эксплуатации" распространяется на корпусную мебель и содержит указания, необходимые для правильной и безопасной сборки и эксплуатации изделия.

1. НАЗНАЧЕНИЕ ИЗДЕЛИЯ

- 1.1 Корпусная мебель предназначена для оборудования интерьера жилых помещений.
- 1.2 Изделие гармонично вписывается в интерьер помещения и создают ощущение уюта и комфорта.

Предприятие-изготовитель постоянно работает над улучшением потребительских качеств выпускаемой мебели и оставляет за собой право совершенствования конструкции изделия, замены лицевой и крепёжной фурнитуры на более современную, без внесения изменений в настоящую инструкцию.

2. ОБЩИЙ ВИД И ГАБАРИТНЫЕ РАЗМЕРЫ



3. УПАКОВОЧНАЯ ВЕДОМОСТЬ

- 3.1 Прежде чем начать сборку изделия, убедитесь в соответствии выбранного Вами изделия (см. обложку паспорта);
- 3.2 Проверьте детали на отсутствие сколов, трещин, царапин;
- 3.3 Проверьте наличие деталей и фурнитуры согласно упаковочной ведомости (размеры и количество указаны в таблицах).

3.4 СОСТАВ КОМПЛЕКТА ФУРНИТУРЫ

3.4.1 КОРПУС

№	Наименование	Кол-во, шт.	Внешний вид
1	Винт евро 7x50 мм	14	
2	Заглушка для винта евро	10	
3	Эксцентриковая стяжка	2	
4	Заглушка для эксцентрика	2	
5	Саморез 4x16 мм	34	
6	Саморез 4x35 мм (для крепления столешницы)	4	
7	Направляющие шариковые 400 мм	1	
8	Опора ножка (100x130)	4	
9	Винт к опоре	4	
10	Клипса+планка для опоры	2	
11	Гвоздь 2,0x25 мм	12	
12	Ключ к винту евро	1	

* Фурнитура находится в упаковке №2.

3.5 СПИСОК ДЕТАЛЕЙ

3.5.1 КОРПУС

Поз.	Наименование	Материал	Кол-во	Готовая деталь		Номер упаковки
				Длина	Ширина	
1	Тумба (под духовой шкаф) - бок правый	ЛДСП 16	1	705	530	1
2	Тумба (под духовой шкаф) - бок левый	ЛДСП 16	1	705	530	1
3	Тумба (x600) под духовой шкаф - дно	ЛДСП 16	1	600	530	1
4	Тумба (x600) под духовой шкаф - полка	ЛДСП 16	1	568	530	1
5	Тумба (x600) - цоколь	ЛДСП 16	1	600	90	1
6	Тумба (x600) - царга	ЛДСП 16	2	568	60	1
7	Тумба (x600) - задняя стенка ящика - 60	ЛДСП 16	1	510	60	1
8	Тумба - бок ящика левый - 60	ЛДСП 16	1	400	60	1
9	Тумба - бок ящика правый - 60	ЛДСП 16	1	400	60	1
10	Тумба (x600) - дно ящика	ДВП	1	538	403	1

3.5.2 ФАСАД (приобретается отдельно !!!)

Поз.	Наименование	Материал	Кол-во	Готовая деталь		Номер упаковки
				Длина	Ширина	
11	Фасад ящика - 596x116	-----	1	596	116	1

4. ПОСЛЕДОВАТЕЛЬНОСТЬ СБОРКИ

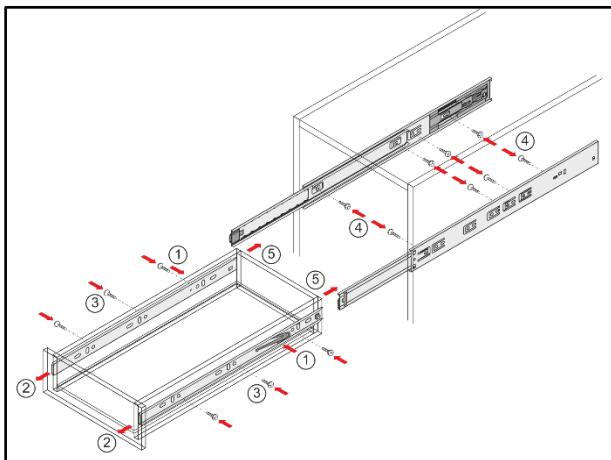
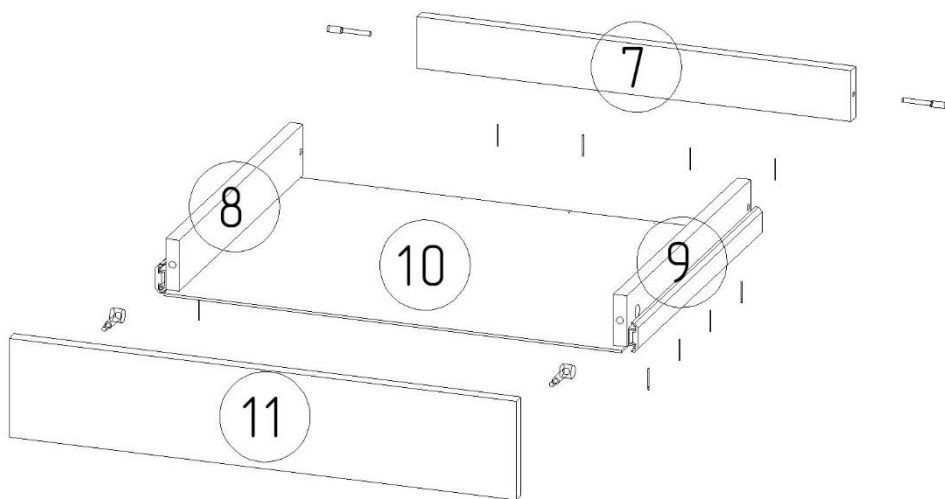


Рис. 1 Установка направляющих шариковых (установка на саморезы 4x16 мм)

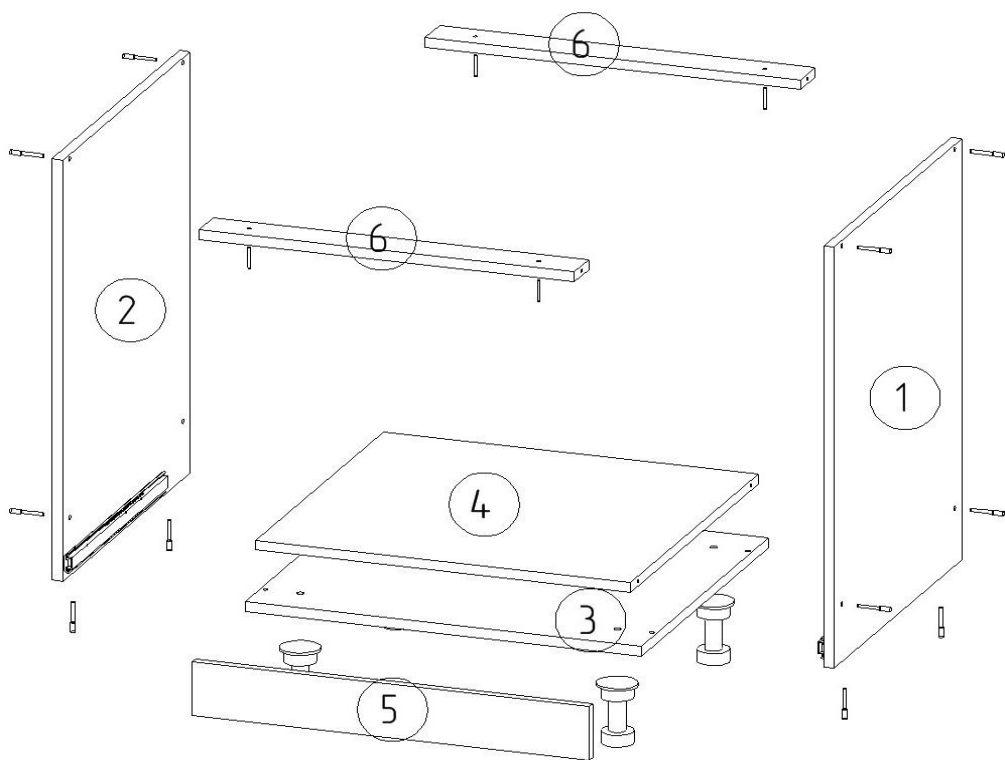
1. Надавив на деблокировочный рычаг (1), снимите внутренние подвижные планки направляющих (2) и закрепите их саморезами 4x16 мм (3) к боковым стенкам ящика.
2. Закрепите саморезами 4x16 мм внешние неподвижные планки направляющих (4) на боковые стенки корпуса.
3. Вставьте ящик внутренними направляющими в подвижные части внешних направляющих в корпусе изделия.
4. Задвиньте ящик (5) до фиксации деблокировочным рычагом.
5. Для снятия ящика также используйте деблокировочный рычаг.

4.1 СХЕМА СБОРКИ ЯЩИКА



1. Соедините детали 7, 8, 9 с помощью винтов евро 7x50 мм.
2. Установите на фасаде (деталь 11) штки стяжек.
3. Соедините фасад (деталь 11) с деталями 8, 9, затяните эксцентрики.
4. Установите деталь 10 в паз фасада (деталь 11), закрепите ее с помощью гвоздей 2,0x25 мм.
5. Закрепите направляющие шариковые с помощью саморезов 4x16 мм на детали 8, 9.
6. Установите заглушки для винтов евро и эксцентриков.

4.2 СХЕМА СБОРКИ



1. Установите на деталь 3 опоры с помощью винтов к опоре и саморезов 4x16 мм.
2. Установите на детали 1, 2 направляющие шариковые с помощью саморезов 4x16 мм.
3. Соедините детали 1, 2, 3, 4, 6 с помощью винтов евро 7x50 мм.
4. Соедините детали 6 со столешницей с помощью саморезов 4x35 мм.

ВНИМАНИЕ !!!

СТОЛЕШНИЦА приобретается отдельно !!!
установите **СТОЛЕШНИЦУ** относительно боковин
вперед на **50 мм**

5. Установите ящик.
6. Установите на деталь 5 клипсы + планки, планки закрепите с помощью саморезов 4x16 мм, затем защелкните клипсы на опорах.
7. После окончательной сборки Вашего будущего кухонного гарнитура - установите заглушки для винтов евро.

5. ПРАВИЛА ЭКСПЛУАТАЦИИ И УХОДА ЗА КОРПУСНОЙ МЕБЕЛЬЮ

- 5.1 Мебель эксплуатируется в помещениях с температурой не ниже +5°C и относительной влажности от 45 до 70%;
- 5.2 Если мебель находится на расстоянии менее 40 - 50 см от нагревательных приборов (электрических, газовых плит, радиаторов, и т.п.) или Вы хотите поставить на мебель горячие предметы, то установите между мебелью и тепловыделяющими приборами или горячими предметами теплоизоляцию с целью предотвращения отслоения декоративного покрытия, появления пятен, деформаций, трещин и т.п.;
- 5.3 Оберегайте от прямого контакта с влажными предметами или использования в сырых помещениях, продолжительного и прямого воздействия солнечных лучей, с целью их защиты от быстрого выцветания;
- 5.4 Не храните и не эксплуатируйте мебель под открытым небом, во избежание разрушительного влияния на нее солнца, дождя, снега и т.п.;
- 5.5 Недопустимо попадание: кислот, щелочей, спирта, бензина, ацетона;
- 5.6 Любые поверхности мебели необходимо беречь от ударов твёрдыми, острыми, тяжёлыми предметами, во избежание появления царапин, вмятин, трещин;
- 5.7 Не перегружайте полочки и ящики;
- 5.8 Переставляя мебель, освободите её от всех предметов;
- 5.9 В процессе эксплуатации мебели возможно ослабление крепёжной фурнитуры, при необходимости, следует подтянуть винты, шурупы, болты, гайки;
- 5.10 Пыль с поверхности удаляйте мягкой сухой тканью (фланель, плюш). Для освежения поверхностей, снятия с них различных загрязнений применяются специальные средства для очистки мебели. Можно пользоваться небольшим количеством мыльного раствора с обязательной последующей протиркой сухой тканью;
- 5.11 При эксплуатации изделий со стеклом и зеркалами - важно помнить, что эксплуатация стеклоизделий с трещиной сопряжена с риском получения травмы;
- 5.12 Пользование кроватью недопустимо без матраса. Нежелательны резкие ударные нагрузки во избежание поломок основания кровати.
- 5.13 Мойка, врезаемая в рабочую поверхность, не входит в состав стандартной комплектации кухонного комплекта. Процесс врезания мойки изменяет эксплуатационные характеристики рабочей поверхности и требует дополнительных предупредительных мер, а именно: оберегайте рабочую поверхность кухонной мебели, а особенно места соединений и стыки, от разрушительного влияния воды или других жидкостей, протирая их насухо; боковые и тыльную стороны рабочей поверхности кухни необходимо обработать герметикам.

Помните, что сохранность и долговечность изделия зависит не только от её конструкции и качества материалов, но и от правильной эксплуатации и ухода за ней.

Несоблюдение каких-либо из вышеизложенных условий, повлекшие возникновение недостатков в мебели, является основанием утраты права на гарантийное обслуживание.

ГАРАНТИЙНЫЕ ОБЯЗАТЕЛЬСТВА

Предприятие - изготовитель гарантирует соответствие изделий мебели требованиям ГОСТ 16371-14 при соблюдении условий транспортирования, хранения, сборки мебели (поставляемой в разобранном виде), эксплуатации и рекомендации по уходу за мебелью.

Гарантийный срок эксплуатации мебели - 24 месяца.

Настоящая гарантия теряет силу в случае, когда повреждение или неисправность мебели вызваны пожаром, наводнением, дождем, снегом или другими природными явлениями, авариями водотеплоснабжения, механическими повреждениями, неправильным использованием, ремонтом, установкой, наладкой, если они производились лицами, не имеющими право оказывать такого рода услуг, в случае, если в течение гарантийного срока, часть или части товара были заменены частью или частями, которые не были поставлены или санкционированы изготовителем.

Претензии по комплектности, качеству мебели, приобретаемой покупателем в упаковке, принимаются в течение 10 календарных дней, с момента приобретения товара, с предъявлением упаковочной тары.

Претензии по некомплектности или дефектам производственного характера должны направляться непосредственно в магазин, где приобретена мебель с предъявлением настоящего паспорта.

По дефектам, появившимся в результате несоблюдения потребителем условий транспортирования, хранения, сборки мебели (поставляемой в разобранном виде), эксплуатации и рекомендации по уходу за мебелью, претензии не принимаются.

Продукция сертифицирована.

Изготовитель: ИП Никитин А.В., мебельная фабрика "ВАША МЕБЕЛЬ"
Юридический адрес: 660037, Россия, г. Красноярск, ул. Крайняя, д. 14, кв. 56.
тел. (391) 219-15-15 или по E-mail: vmebel@mail.ru

**По вопросам сборки и качества продукции обращаться
в рекламационный отдел
по тел. (391) 219-15-30 или по E-mail: reclamation@vmebel.ru**

УВАЖАЕМЫЙ ПОКУПАТЕЛЬ!

Предприятие благодарит Вас за приобретение мебели нашего производства. Мы хотим, чтобы наша мебель принесла уют и комфорт в Ваш дом.