

ГАРАНТИЙНЫЕ ОБЯЗАТЕЛЬСТВА

Предприятие - изготовитель гарантирует соответствие изделий мебели требованиям ГОСТ 16371-14 при соблюдении условий транспортирования, хранения, сборки мебели (поставляемой в разобранном виде), эксплуатации и рекомендации по уходу за мебелью.

Гарантийный срок эксплуатации мебели - 24 месяца.

Настоящая гарантия теряет силу в случае, когда повреждение или неисправность мебели вызваны пожаром, наводнением, дождем, снегом или другими природными явлениями, авариями водотеплоснабжения, механическими повреждениями, неправильным использованием, ремонтом, установкой, наладкой, если они производились лицами, не имеющими право оказывать такого рода услуг, в случае, если в течение гарантийного срока, часть или части товара были заменены частью или частями, которые не были поставлены или санкционированы изготовителем.

Претензии по комплектности, качеству мебели, приобретаемой покупателем в упаковке, принимаются в течение 10 календарных дней, с момента приобретения товара, с предъявлением упаковочной тары.

Претензии по некомплектности или дефектам производственного характера должны направляться непосредственно в магазин, где приобретена мебель с предъявлением настоящего паспорта.

По дефектам, появившимся в результате несоблюдения потребителем условий транспортирования, хранения, сборки мебели (поставляемой в разобранном виде), эксплуатации и рекомендации по уходу за мебелью, претензии не принимаются.

Продукция сертифицирована.

Изготовитель: ИП Никитин А.В., мебельная фабрика "ВАША МЕБЕЛЬ"
Юридический адрес: 660037, Россия, г. Красноярск, ул. Крайняя, д. 14, кв. 56.
тел. (391) 219-15-15 или по E-mail: vmebel@mail.ru

По вопросам сборки и качества продукции обращаться
в рекламационный отдел
по тел. (391) 219-15-30 или по E-mail: reclamation@vmebel.ru

УВАЖАЕМЫЙ ПОКУПАТЕЛЬ!

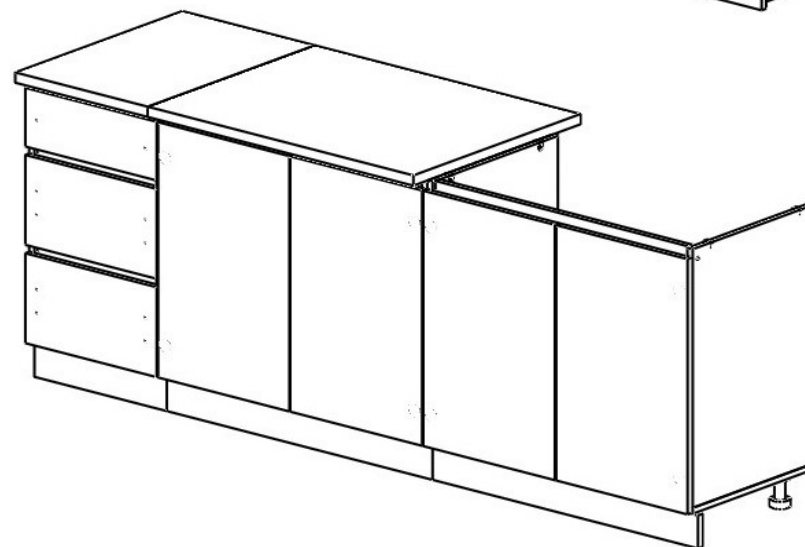
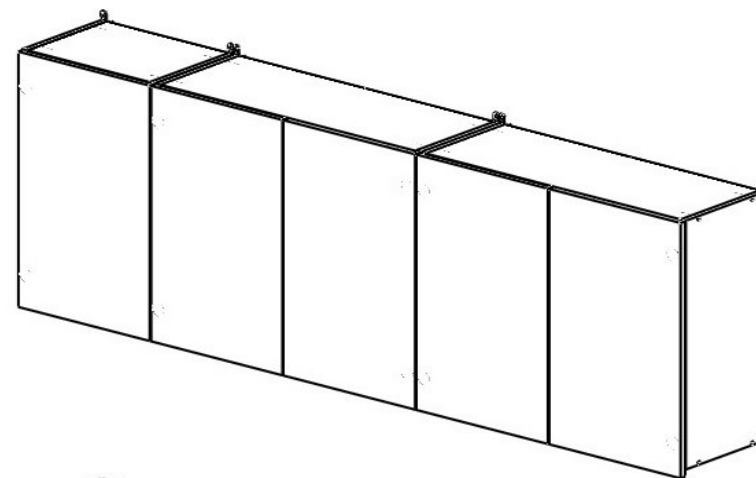
Предприятие благодарит Вас за приобретение мебели нашего производства. Мы хотим, чтобы наша мебель принесла уют и комфорт в Ваш дом.

EAC

 **ВАША МЕБЕЛЬ**
мебельная фабрика

Россия
Красноярск

Кухонный гарнитур ЛЕГЕНДА - 40 "СИТИ" (2,0)



ПАСПОРТ И ИНСТРУКЦИЯ ПО СБОРКЕ

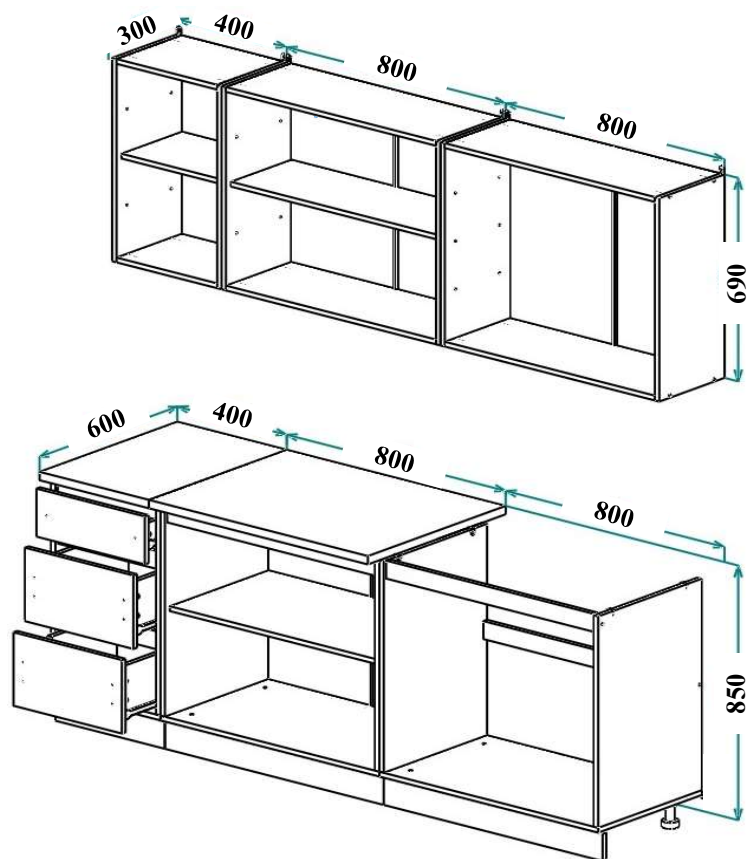
Настоящее "Руководство по сборке и эксплуатации" распространяется на корпусную мебель и содержит указания, необходимые для правильной и безопасной сборки и эксплуатации изделия.

1. НАЗНАЧЕНИЕ ИЗДЕЛИЯ

- 1.1 Корпусная мебель предназначена для оборудования интерьера жилых помещений.
- 1.2 Изделие гармонично вписывается в интерьер помещения и создают ощущение уюта и комфорта.

Предприятие-изготовитель постоянно работает над улучшением потребительских качеств выпускаемой мебели и оставляет за собой право совершенствования конструкции изделия, замены лицевой и крепёжной фурнитуры на более современную, без внесения изменений в настоящую инструкцию.

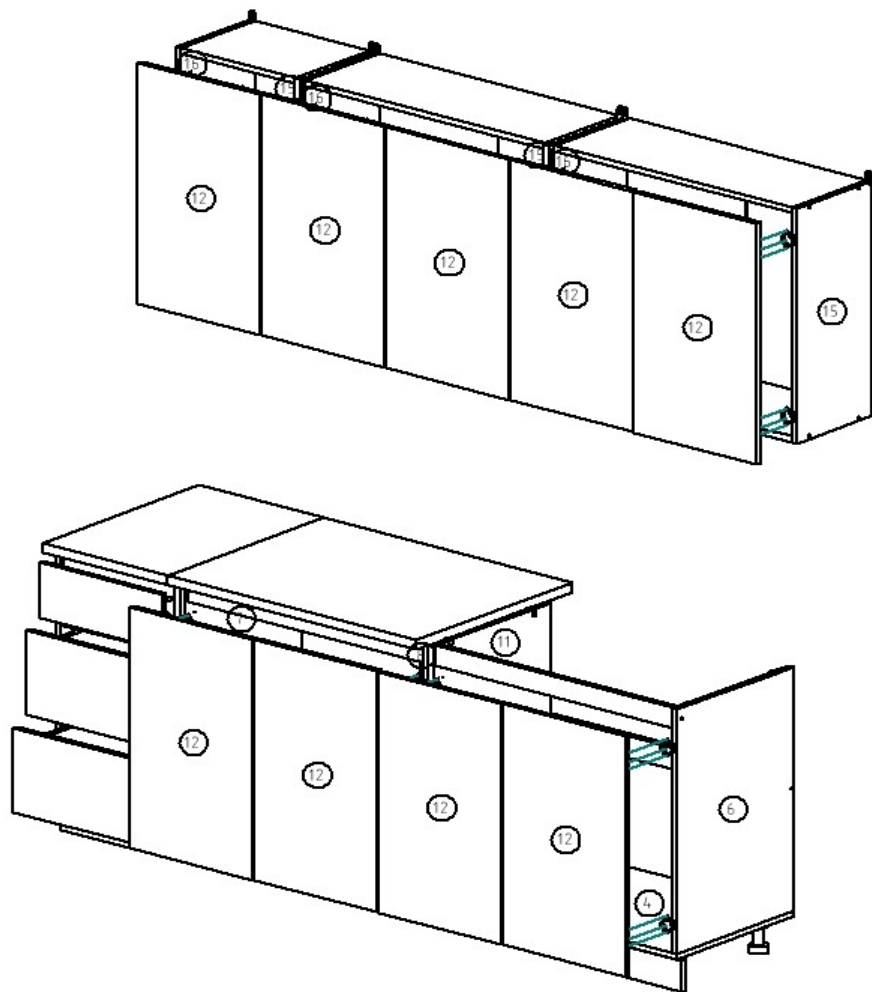
2. ОБЩИЙ ВИД И ГАБАРИТНЫЕ РАЗМЕРЫ



5. ПРАВИЛА ЭКСПЛУАТАЦИИ И УХОДА ЗА КОРПУСНОЙ МЕБЕЛЬЮ

- 5.1 Мебель эксплуатируется в помещениях с температурой не ниже +5°C и относительной влажности от 45 до 70%;
- 5.2 Если мебель находится на расстоянии менее 40 - 50 см от нагревательных приборов (электрических, газовых плит, радиаторов, и т.п.) или Вы хотите поставить на мебель горячие предметы, то установите между мебелью и тепловыделяющими приборами или горячими предметами теплоизоляцию с целью предотвращения отслоения декоративного покрытия, появления пятен, деформаций, трещин и т.п.;
- 5.3 Оберегайте от прямого контакта с влажными предметами или использования в сырых помещениях, продолжительного и прямого воздействия солнечных лучей, с целью их защиты от быстрого выцветания;
- 5.4 Не храните и не эксплуатируйте мебель под открытым небом, во избежание разрушительного влияния на нее солнца, дождя, снега и т.п.;
- 5.5 Недопустимо попадание: кислот, щелочей, спирта, бензина, ацетона;
- 5.6 Любые поверхности мебели необходимо беречь от ударов твёрдыми, острыми, тяжёлыми предметами, во избежание появления царапин, вмятин, трещин;
- 5.7 Не перегружайте полочки и ящики;
- 5.8 Переставляя мебель, освободите её от всех предметов;
- 5.9 В процессе эксплуатации мебели возможно ослабление крепёжной фурнитуры, при необходимости, следует подтянуть винты, шурупы, болты, гайки;
- 5.10 Пыль с поверхности удаляйте мягкой сухой тканью (фланель, плюш). Для освежения поверхностей, снятия с них различных загрязнений применяются специальные средства для очистки мебели. Можно пользоваться небольшим количеством мыльного раствора с обязательной последующей протиркой сухой тканью;
- 5.11 При эксплуатации изделий со стеклянными дверями, полками и зеркалами - важно помнить, что эксплуатация стеклоизделий с трещиной сопряжена с риском получения травмы;
- 5.12 Пользование кроватью недопустимо без матраса. Нежелательны резкие ударные нагрузки во избежание поломок основания кровати;
- 5.13 Оберегайте места соединений, торцы и стыки столешницы от разрушительного влияния воды и других жидкостей, протирайте их насухо. Для защиты торцов столешницы нанесите силикон или используйте специальный алюминиевый профиль, предварительно обработав обе торцевые части соединяемых фрагментов герметиком. Если мойка врезная, то места соединений рабочей поверхности с раковиной так же необходимо обработать герметиком. Мойка не входит в состав стандартной комплектации кухонного комплекта.

Помните, что сохранность и долговечность изделия зависит не только от конструкции и качества материалов, но и от правильной эксплуатации и ухода. Несоблюдение каких-либо из вышеизложенных условий, повлекшие возникновение недостатков в мебели, является основанием утраты права на гарантийное обслуживание.






38. Установите кухонный гарнитур.
 39. Закрепите ответные планки петель на детали 6, 7, 8, 11, 15 или 16 (зависит от расположения шкафов: левые или правые) и петли накладные на детали 12 с помощью саморезов 4x16 мм.
 40. Установите и отрегулируйте фасады (детали 12).
 41. После окончательной сборки Вашего будущего кухонного гарнитура - установите заглушки для винтов евро.

3. УПАКОВОЧНАЯ ВЕДОМОСТЬ

- 3.1 Прежде чем начать сборку изделия, убедитесь в соответствии выбранного Вами изделия (см. обложку паспорта);
 3.2 Проверьте детали на отсутствие сколов, трещин, царапин;
 3.3 Проверьте наличие деталей и фурнитуры согласно упаковочной ведомости (размеры и количество указаны в таблицах).

3.4 СОСТАВ КОМПЛЕКТА ФУРНИТУРЫ

№	Наименование	Кол-во, шт.	Внешний вид
1	Брус соединительный, L - 636 мм	2	
2	Брус соединительный, L - 703 мм	1	
3	Винт евро 7x50 мм	58	
4	Заглушка для винта евро	36	
5	Винт к опоре	12	
6	Винт саморез 3,5x16 мм	18	
7	Винт саморез 4x16 мм	152	
8	Винт саморез 4x25 мм	36	
9	Гвоздь 2,0x25 мм	152 ± 5	
10	Клипса+планка для опоры	6 + 6	
11	Ключ к винту евро	1	
12	Навеска прямая	6	
13	Направляющие 400 мм	3	
14	Опора ножка (100x130)	12	
15	Петля накладная	18	
16	Полкодержатель	20	
17	Уголок ФС-16	4	
18	Эксцентрик	10	

№	Наименование	Кол-во, шт.	Внешний вид
19	Заглушка для эксцентрика	10	
20	Уголок пластиковый	12	
21	Уголок мебельный + Саморез 3,5x20 мм	6 + 6	

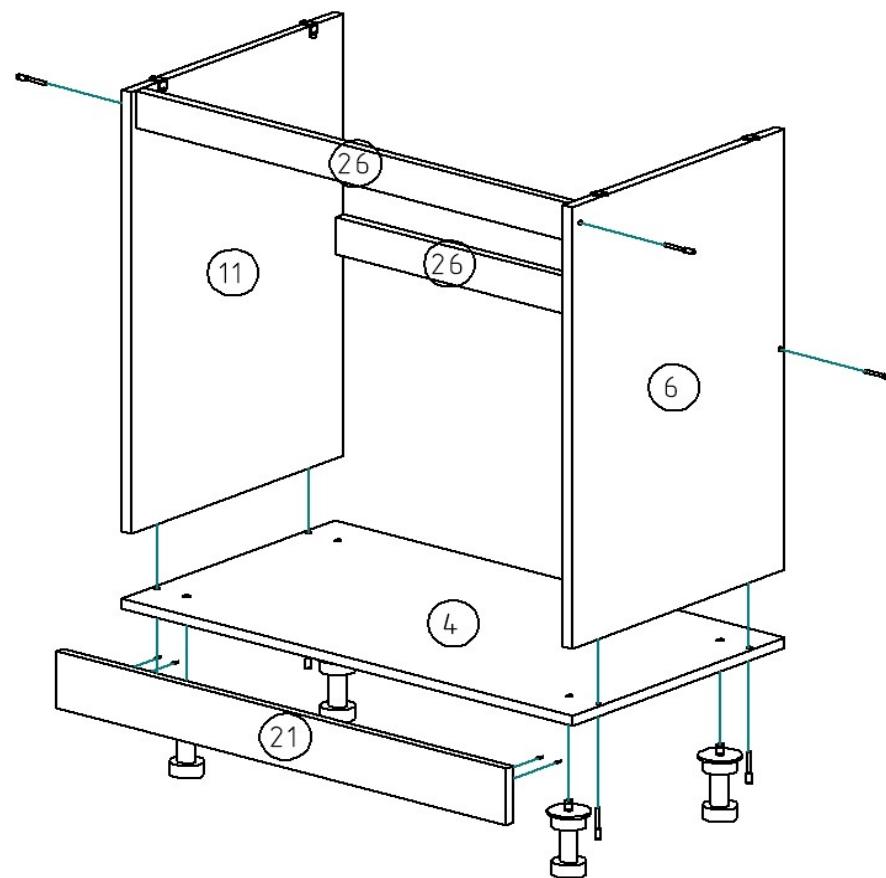
* Фурнитура находится в упаковке №6.

* Брус соединительный находится в упаковке №4, 5.

3.5 СПИСОК ДЕТАЛЕЙ

Поз	Наименование	Материал	Кол-во	Готовая		Уп.
				Длина	Ширина	
1	Тумба х800 - Столешница	Столешница 28мм	1	800	600	2
2	Тумба х400 с ящиками - Столешница	Столешница 28мм	1	400	600	2
3	Тумба х800 - Дно	ЛДСП 16 Белый	1	800	450	5
4	Тумба х800 под мойку - Дно	ЛДСП 16 Белый	1	800	450	5
5	Тумба х800 - Полка	ЛДСП 16 Белый	1	765	430	2
6	Тумба х400 с ящиками - Бок левый	ЛДСП 16 Белый	1	705	450	1
7	Тумба х400 с ящиками - Бок правый	ЛДСП 16 Белый	1	705	450	1
8	Тумба х800 - Бок левый	ЛДСП 16 Белый	1	705	450	1
9	Тумба х800 - Бок правый	ЛДСП 16 Белый	1	705	450	1
10	Тумба х800 под мойку - Бок левый	ЛДСП 16 Белый	1	705	450	1
11	Тумба х800 под мойку - Бок правый	ЛДСП 16 Белый	1	705	450	1
12	Фасад	ЛДСП 16 Белый	9	686	396	3
13	Шкаф - Полка	ЛДСП 16 Белый	4	768	284	4
14	Шкаф х800 - Полка съемная	ЛДСП 16 Белый	1	765	264	4
15	Шкаф - Бок правый	ЛДСП 16 Белый	3	668	284	4
16	Шкаф - Бок левый	ЛДСП 16 Белый	3	668	284	4
17	Тумба х400 с ящиками - Дно	ЛДСП 16 Белый	1	400	450	2
18	Шкаф х400 - Полка	ЛДСП 16 Белый	2	368	284	4
19	Тумба х400 с ящиками - Фасад ящика	ЛДСП 16 Белый	2	396	230	3
20	Шкаф х400 - Полка съемная	ЛДСП 16 Белый	1	365	264	5
21	Тумба х800 - Цоколь	ЛДСП 16 Белый	2	90	800	2-1шт., 5-1шт.
22	Тумба х400 с ящиками - Бок правый ящика	ЛДСП 16 Белый	2	400	160	5
23	Тумба х400 с ящиками - Бок левый ящика	ЛДСП 16 Белый	2	400	160	5
24	Тумба х400 с ящиками - Фасад ящика	ЛДСП 16 Белый	1	396	160	3
25	Тумба х400 с ящиками - Задняя стенка ящика	ЛДСП 16 Белый	2	311	160	5
26	Тумба - Планка	ЛДСП 16 Белый	3	60	768	2-1шт., 5-2шт.
27	Тумба х400 с ящиками - Цоколь	ЛДСП 16 Белый	1	90	400	2
28	Тумба х400 с ящиками - Бок правый ящика	ЛДСП 16 Белый	1	400	80	4
29	Тумба х400 с ящиками - Бок левый ящика	ЛДСП 16 Белый	1	400	80	4
30	Тумба х400 с ящиками - Задняя стенка ящика	ЛДСП 16 Белый	1	311	80	4
31	Тумба х400 с ящиками - Планка	ЛДСП 16 Белый	3	60	368	5
32	Тумба - Задняя стенка	ДВП Белый	3	716	396	4
33	Шкаф - Задняя стенка	ДВП Белый	5	664	396	5
34	Тумба х400 с ящиками - Дно ящика	ДВП Белый	3	402	339	2

10



33. Установите на деталь 4 опоры с помощью винтов к опоре и саморезов 4x16 мм.

34. Соедините детали 4, 6, 11, 26 с помощью винтов евро 7x50 мм.

35. Установите на детали 6, 11 уголки ФС-16 с помощью саморезов 4x16 мм.

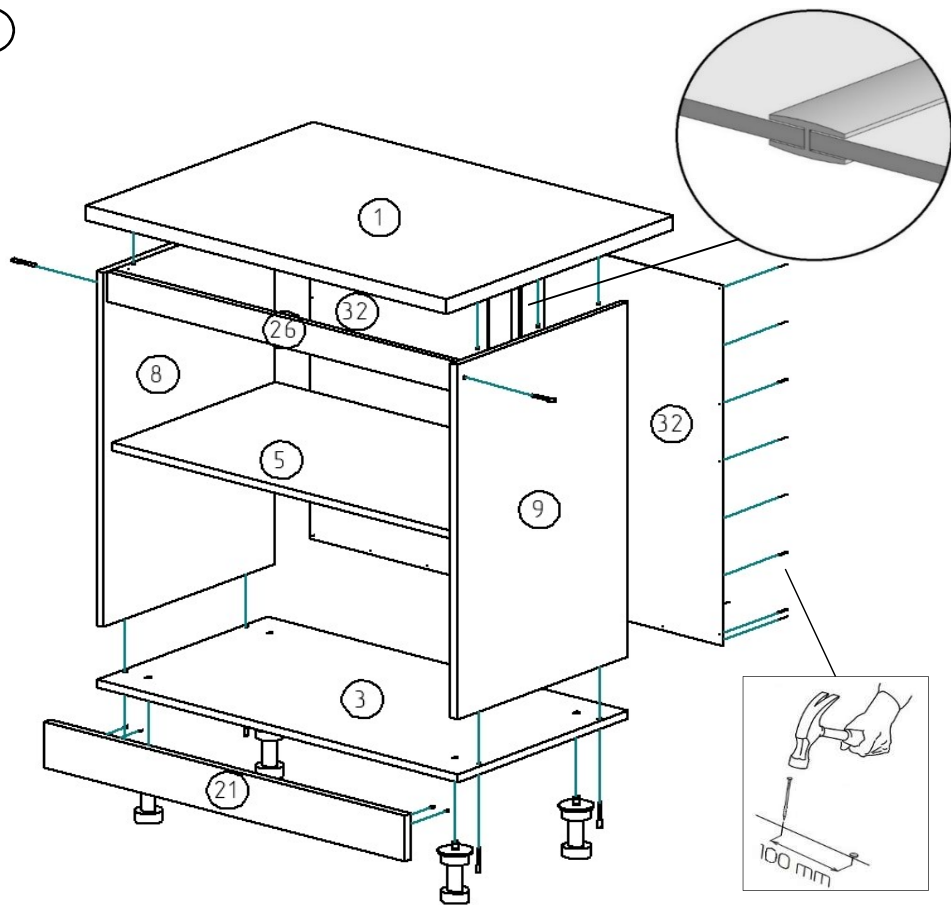
36. Установите накладную мойку.



ВНИМАНИЕ !!!
Мойка
приобретается
отдельно.

37. Установите на деталь 21 клипсы + планки, планки закрепите с помощью саморезов 4x16 мм, затем защелкните клипсы на опорах.

9



27. Установите на деталь 3 опоры с помощью винтов к опоре и саморезов 4x16 мм.
28. Соедините детали 3, 8, 9, 26 с помощью винтов евро 7x50 мм.
29. Соедините деталь 1 с деталями 8, 9 с помощью уголков пластиковых, саморезов 4x16 мм в детали 8, 9 и саморезов 4x25 мм в деталь 1.

ВНИМАНИЕ !!!
установите **СТОЛЕШНИЦУ** относительно боковин
вперед на **50 мм**

30. Закрепите детали 32 на каркасе тумбы с помощью гвоздей 2,0x25 мм, предварительно соединив детали между собой брусом соединительным.
31. Установите на детали 8, 9 полкодержатели, после окончательной сборки установите на них деталь 5.
32. Установите на деталь 21 клипсы + планки, планки закрепите с помощью саморезов 4x16 мм, затем защелкните клипсы на опорах.

4. ПОСЛЕДОВАТЕЛЬНОСТЬ СБОРКИ

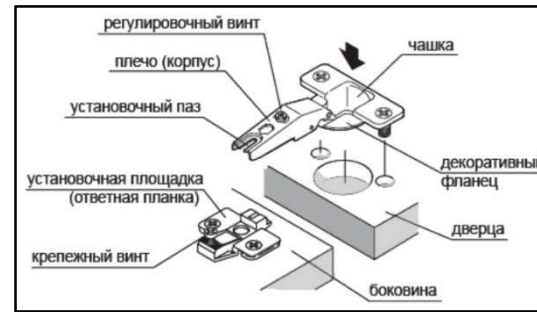


Рис. 1 Установка петель (установка на саморезы 4x16 мм)

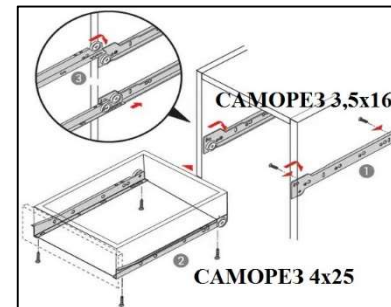
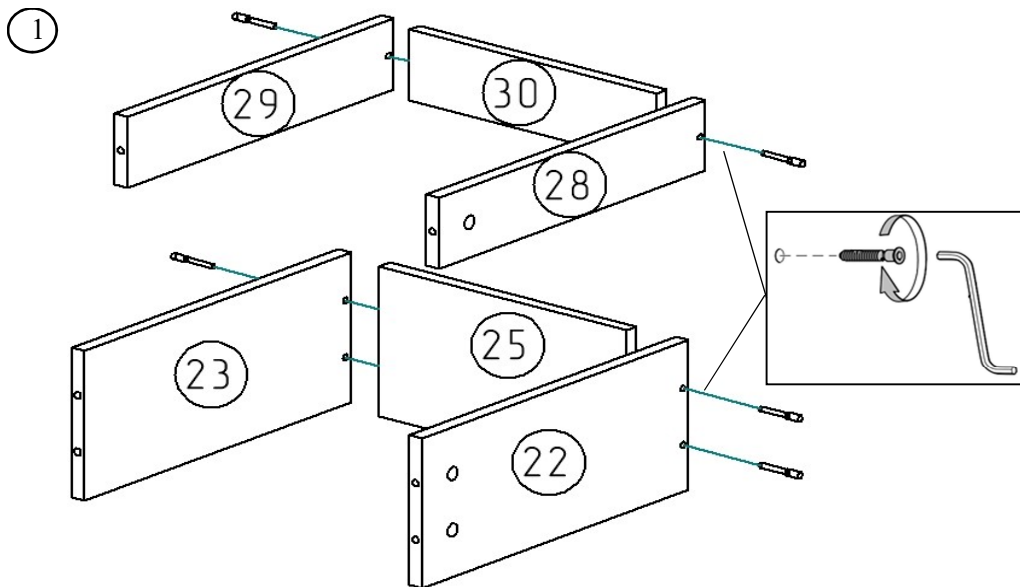


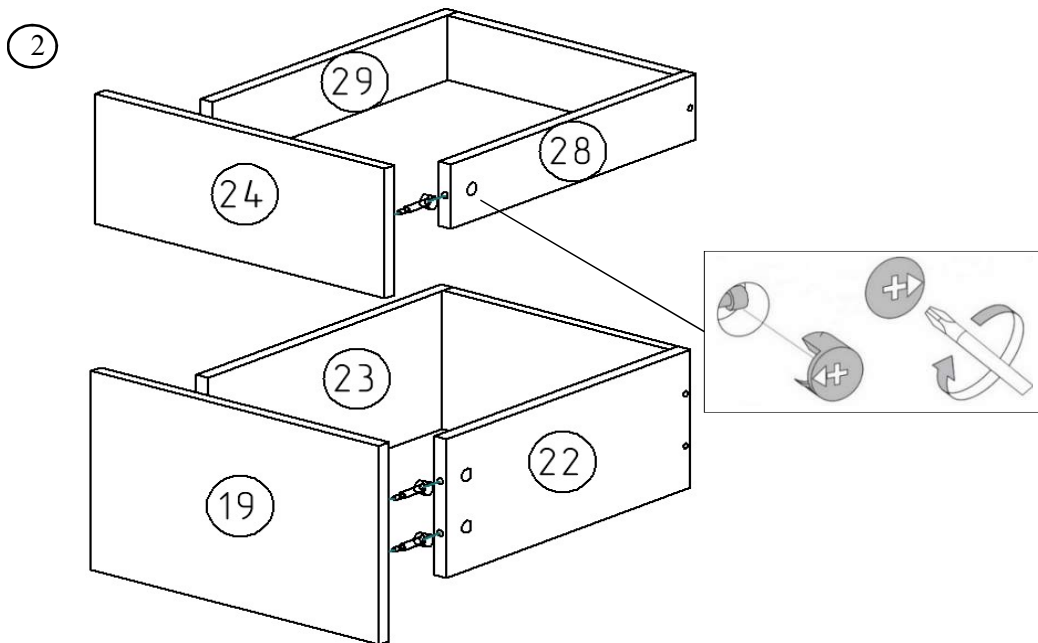
Рис. 2 Установка направляющих (установка на саморезы 3,5x16 мм и 4x25 мм)

Рис. 3 Установка опора+клипса+планка (установка опор на саморезы 4x16 мм и винта к опоре, установка планки на саморезы 4x16 мм)



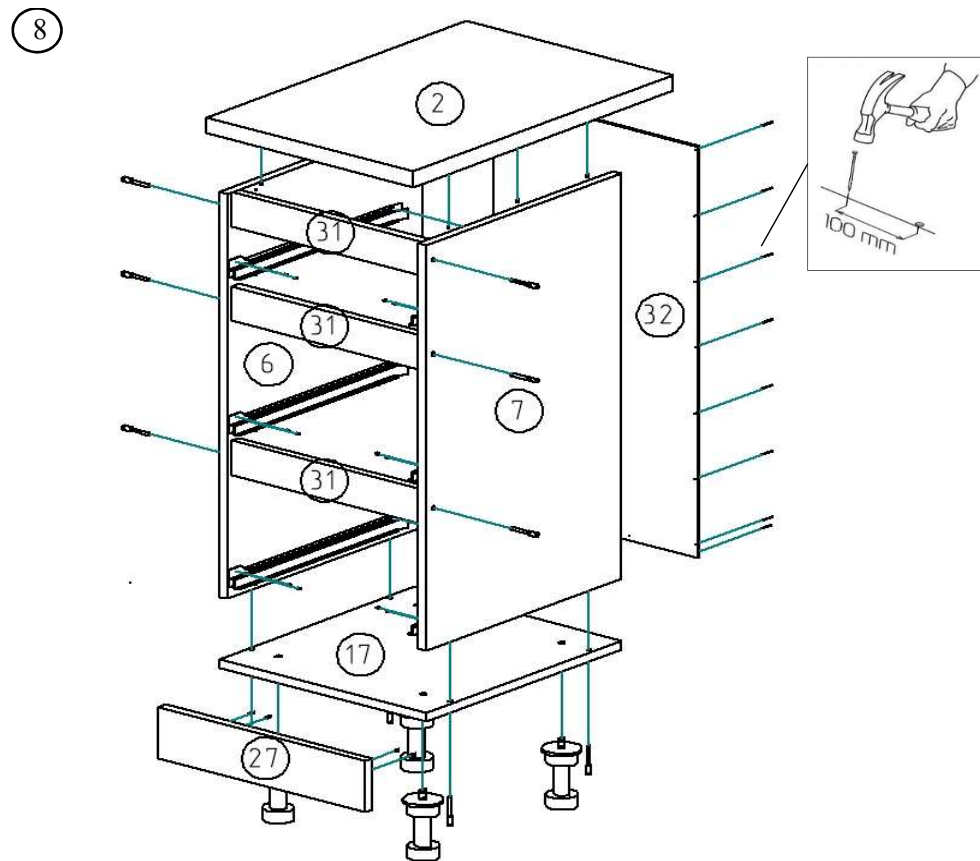


1. Соедините детали 28, 29, 30 и 22, 23, 25 с помощью винтов евро 7x50 мм.



2. Установите на детали 19 и 24 штоки стяжек.
3. Соедините деталь 24 с деталями 28, 29 и деталь 19 с деталями 22, 23, затяните эксцентриками.

6

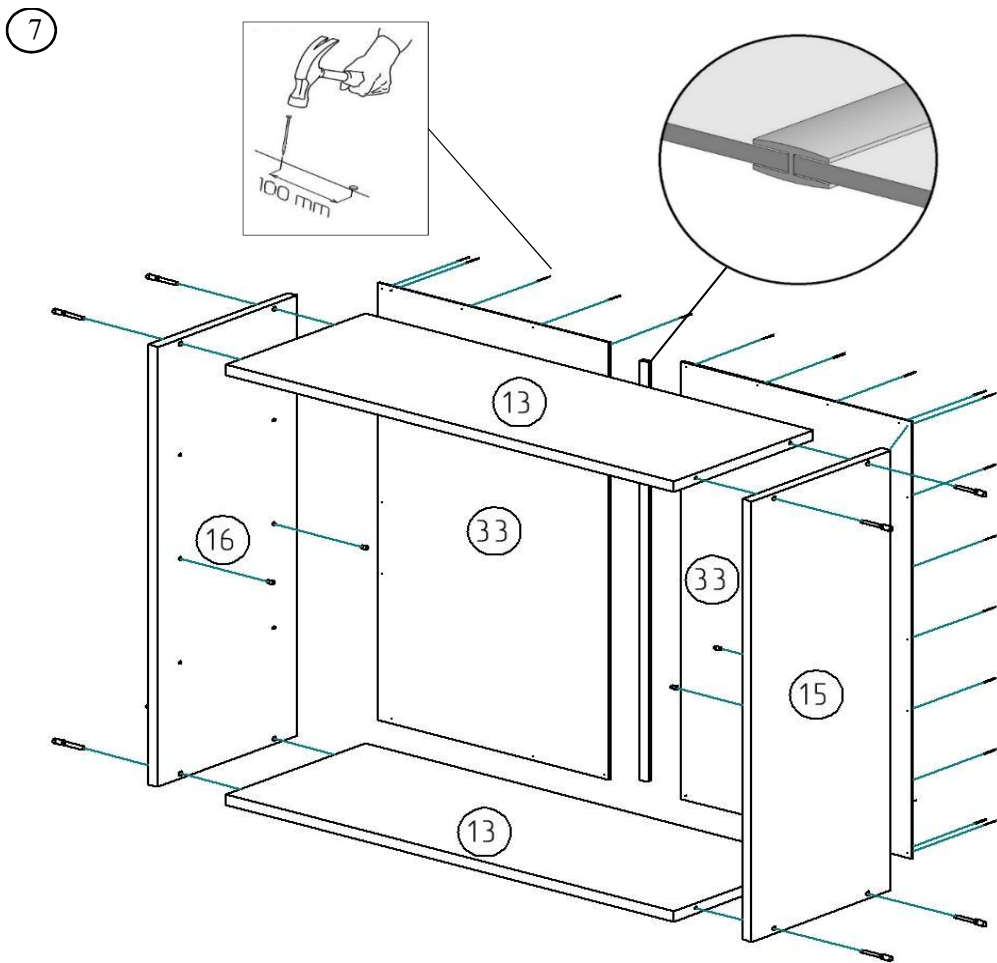


21. Установите на деталь 17 опоры с помощью винтов к опоре и саморезов 4x16 мм.
22. Закрепите на деталях 6, 7 направляющие роликовые с помощью саморезов 3,5x16 мм.
23. Соедините детали 6, 7, 17, 31 с помощью винтов евро 7x50 мм.
24. Соедините деталь 2 с деталями 6, 7 с помощью уголков пластиковых, саморезов 4x16 мм в детали 6, 7 и саморезов 4x25 мм в деталь 2.

ВНИМАНИЕ !!!
установите **СТОЛЕШНИЦУ** относительно боковин
вперед на **50 мм**

25. Закрепите деталь 32 на каркасе тумбы с помощью гвоздей 2,0x25 мм.
26. Установите на деталь 27 клипсы + планки, планки закрепите с помощью саморезов 4x16 мм, затем защелкните клипсы на опорах.

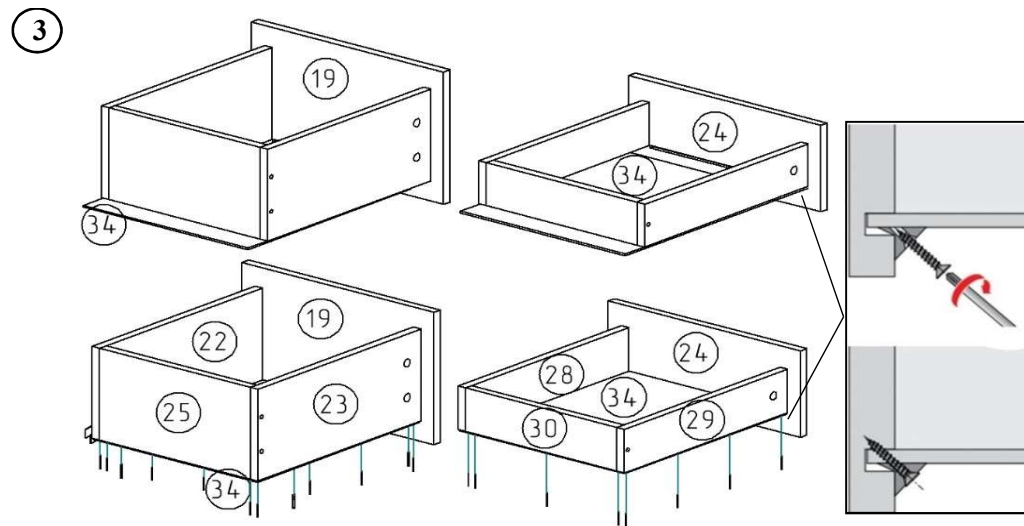
11



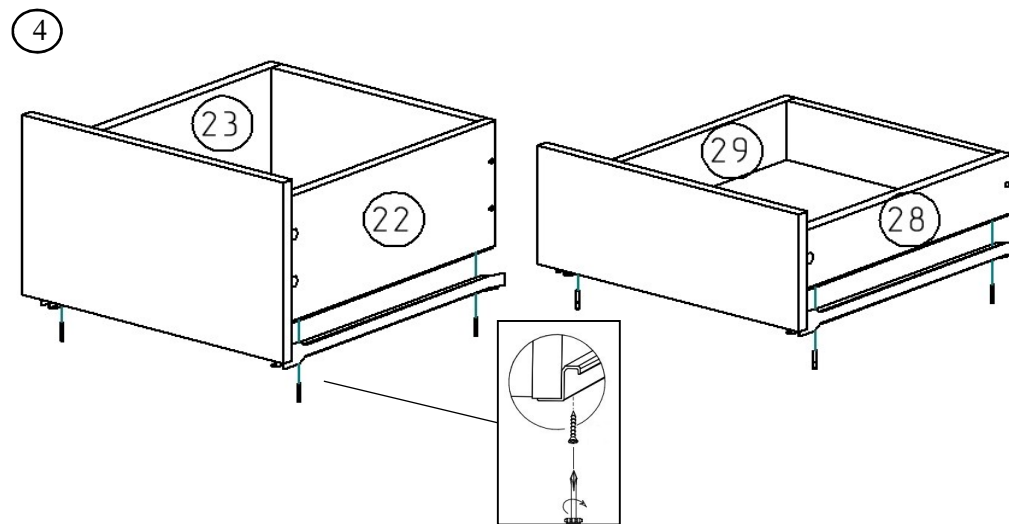
17. Соедините детали 13, 15, 16 с помощью винтов евро 7x50 мм.
18. Закрепите детали 33 на каркасе шкафа с помощью гвоздей 2,0x25 мм, предварительно соединив детали между собой брусом соединительным.
19. Установите на детали 33 навески с помощью саморезов 4x25 мм.
20. Установите на детали 15, 16 полкодержатели, после окончательной сборки установите на них посудосушитель.



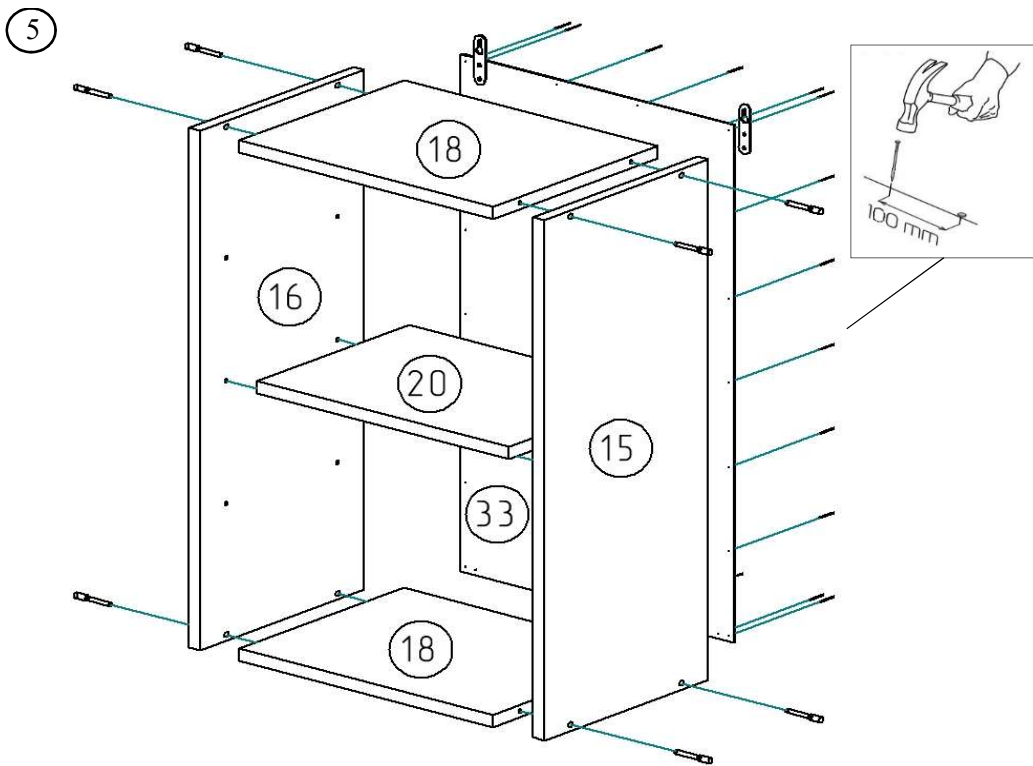
ВНИМАНИЕ !!!
Посудосушитель
приобретается
отдельно.



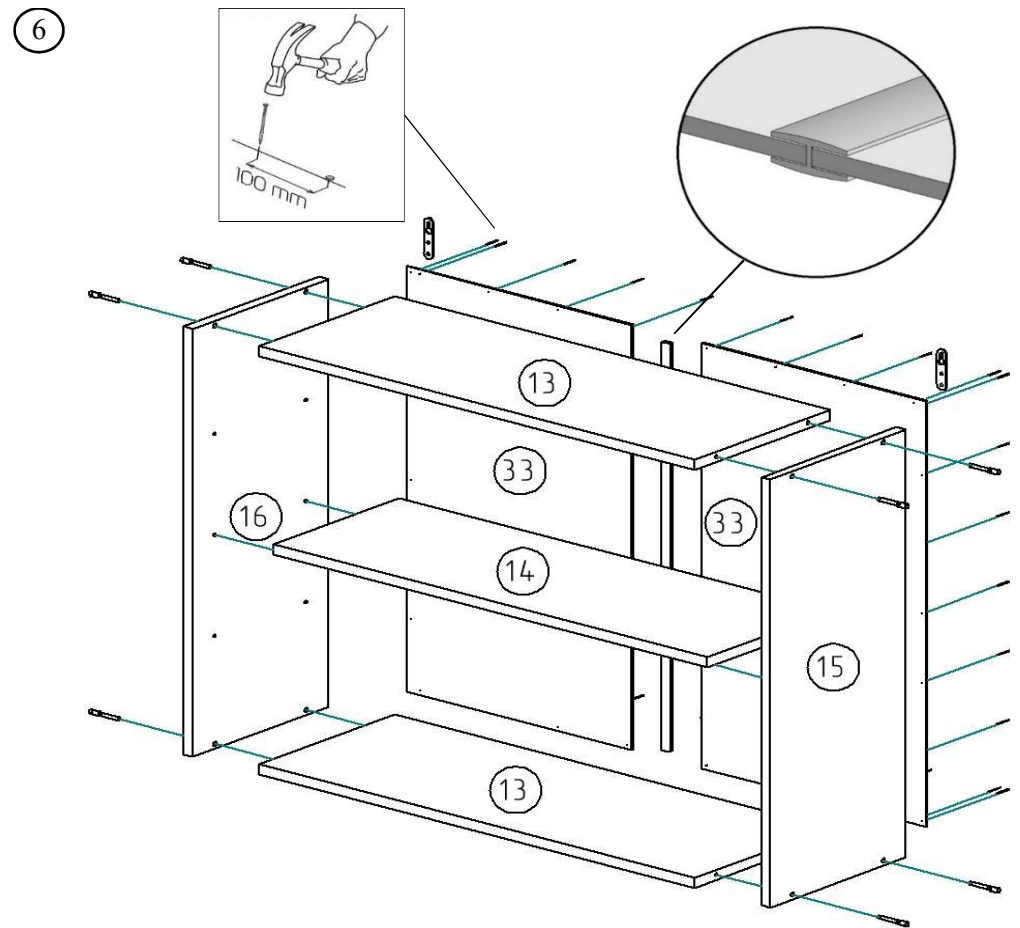
4. Установите детали 34 в паз деталей 19 и 24, закрепите их с помощью гвоздей 2,0x25 мм на торцах деталей 22, 23, 25 и 28, 29, 30.



5. Закрепите направляющие роликовые с помощью саморезов 4x25 мм в торцы деталей 22, 23 и деталей 28, 29.
6. Установите заглушки для винтов евро и эксцентриков.
7. По аналогии соберите еще один ящик.
8. После окончательной сборки установите ящики на свое место.



9. Соедините детали 15, 16, 18 с помощью винтов евро 7x50 мм.
10. Закрепите деталь 33 на каркасе шкафа с помощью гвоздей 2,0x25 мм.
11. Установите на деталь 33 навески с помощью саморезов 4x25 мм.
12. Установите на детали 15, 16 полкодержатели, после окончательной сборки установите на них деталь 20.



13. Соедините детали 13, 15, 16 с помощью винтов евро 7x50 мм.
14. Закрепите детали 33 на каркасе шкафа с помощью гвоздей 2,0x25 мм, предварительно соединив детали 33 между собой брусом соединительным.
15. Установите на деталь 33 навески с помощью саморезов 4x25 мм.
16. Установите на детали 15, 16 полкодержатели, после окончательной сборки установите на них деталь 14.