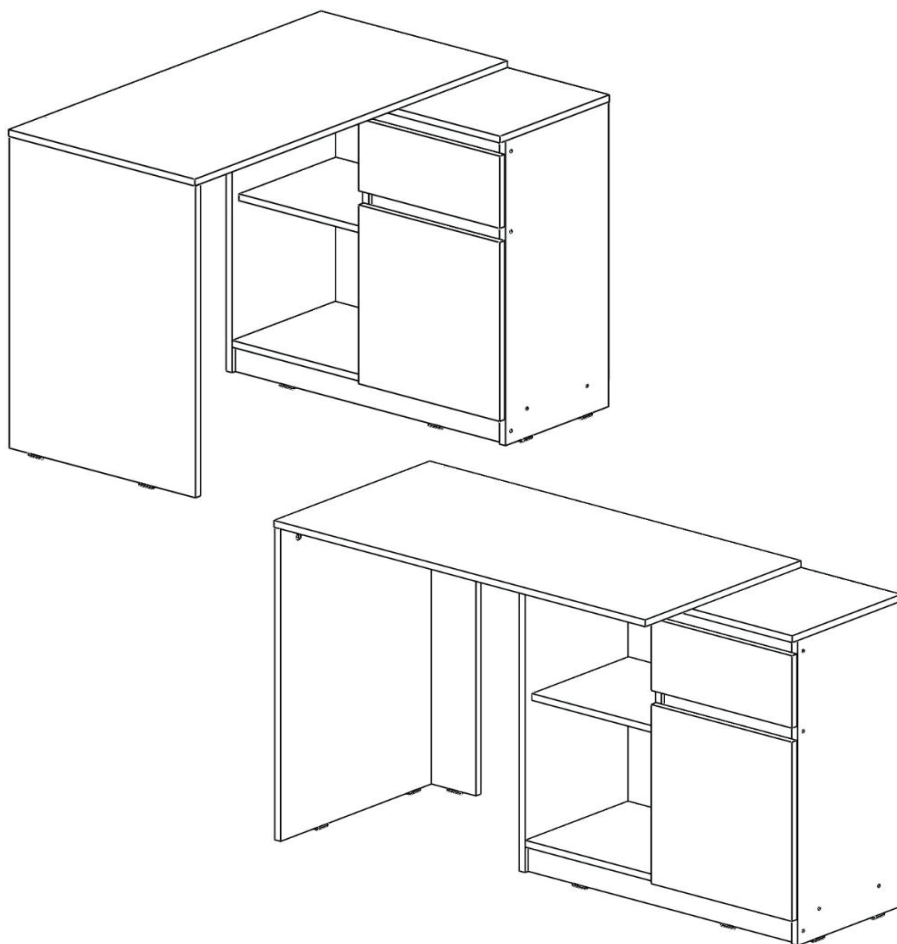


Россия
Красноярск

Стол письменный СП-21 "СИТИ"

(В-750, Ш-1000, Г-775)

(В-750, Ш-1270, Г-500)



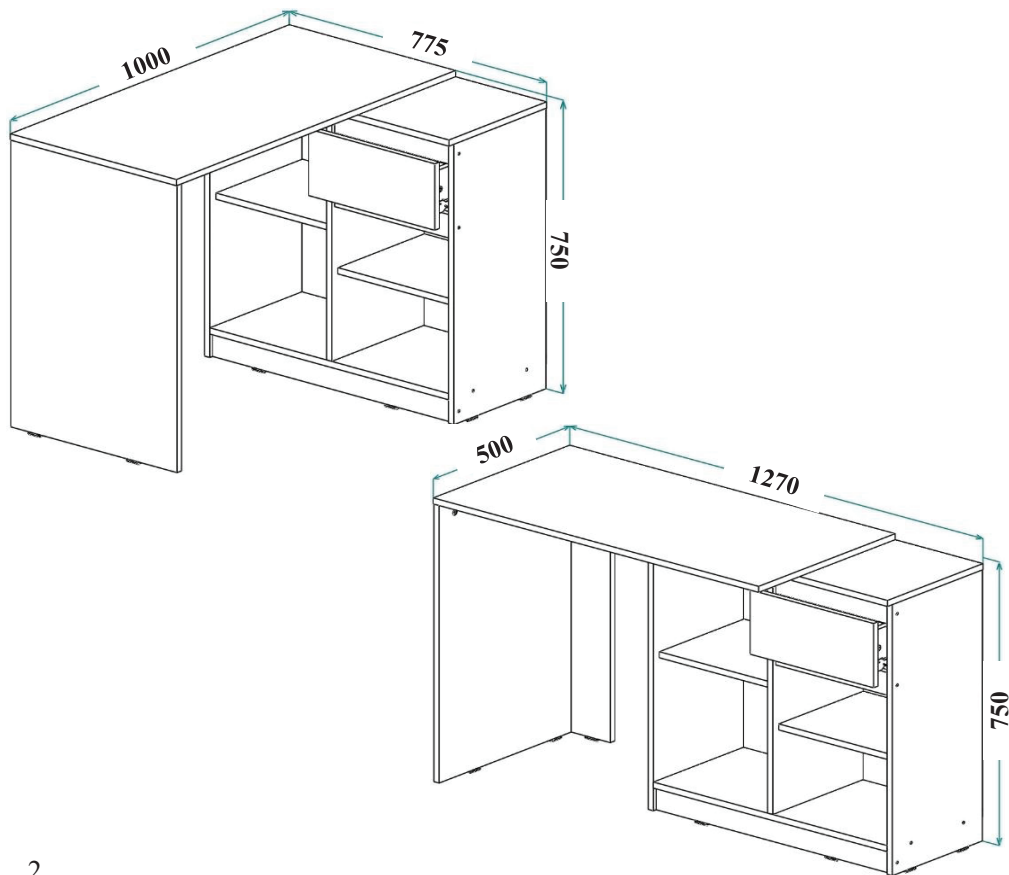
Настоящее "Руководство по сборке и эксплуатации" распространяется на корпусную мебель и содержит указания, необходимые для правильной и безопасной сборки и эксплуатации изделия.

1. НАЗНАЧЕНИЕ ИЗДЕЛИЯ

- 1.1 Корпусная мебель предназначена для оборудования интерьера жилых помещений.
- 1.2 Изделие гармонично вписывается в интерьер помещения и создают ощущение уюта и комфорта.

Предприятие-изготовитель постоянно работает над улучшением потребительских качеств выпускаемой мебели и оставляет за собой право совершенствования конструкции изделия, замены лицевой и крепёжной фурнитуры на более современную, без внесения изменений в настоящую инструкцию.

2. ОБЩИЙ ВИД И ГАБАРИТНЫЕ РАЗМЕРЫ



3. УПАКОВОЧНАЯ ВЕДОМОСТЬ

- 3.1 Прежде чем начать сборку изделия, убедитесь в соответствии выбранного Вами изделия (см. обложку паспорта);
- 3.2 Проверьте детали на отсутствие сколов, трещин, царапин;
- 3.3 Проверьте наличие деталей и фурнитуры согласно упаковочной ведомости (размеры и количество указаны в таблицах).

3.4 СОСТАВ КОМПЛЕКТА ФУРНИТУРЫ

№	Наименование	Кол-во, шт.	Внешний вид
1	Винт евро 7x50 мм	14	
2	Заглушка для винта евро	14	
3	Саморез 3,5x16 мм	6	
4	Саморез 4x16 мм	12	
5	Саморез 4x25 мм	4	
6	Саморез 4x30 мм	4	
7	Гвоздь 2,0x25 мм	49 ± 5	
8	Ключ к винту евро	1	
9	Направляющие роликовые 300 мм	1	
10	Петля вкладная	2	
11	Подпятник	9	
12	Полкодержатель	8	
13	Эксцентриковая стяжка	14	
14	Заглушка для эксцентрика	14	
15	Уголок мебельный + Саморез 3,5x20 мм	2+2	
16	Уголок пластиковый	2	
17	Шкант 8x30 мм	10	

* Фурнитура находится в упаковке №1.

3.5 СПИСОК ДЕТАЛЕЙ

Поз.	Наименование	Материал	Кол-во	Готовая деталь		Уп.
				Длина	Ширина	
1	Столешница	ЛДСП 16	1	1000	500	1
2	Бак	ЛДСП 16	1	734	500	1
3	Тумба- крыша	ЛДСП 16	1	754	350	1
4	Тумба- дно	ЛДСП 16	1	718	330	1
5	Тумба- бак правый	ЛДСП 16	1	718	330	1
6	Тумба- бак левый	ЛДСП 16	1	718	330	1
7	Тумба - перегородка	ЛДСП 16	1	642	330	1
8	Фасад	ЛДСП 16	1	421	379	1
9	Полка	ЛДСП 16	2	348	310	1
10	Стойка	ЛДСП 16	1	734	120	1
11	Ящик - фасад	ЛДСП 16	1	379	170	1
12	Цоколь	ЛДСП 16	1	718	60	1
13	Ящик - бак левый	ЛДСП 16	1	300	100	1
14	Ящик - бак правый	ЛДСП 16	1	300	100	1
15	Ящик - Задняя стенка	ЛДСП 16	1	294	100	1
16	Планка	ЛДСП 16	2	351	60	1
17	Задняя стенка	ДВПО Белый	1	670	379	1
18	Ящик - дно	ДВПО Белый	1	322	302	1

4. ПОСЛЕДОВАТЕЛЬНОСТЬ СБОРКИ

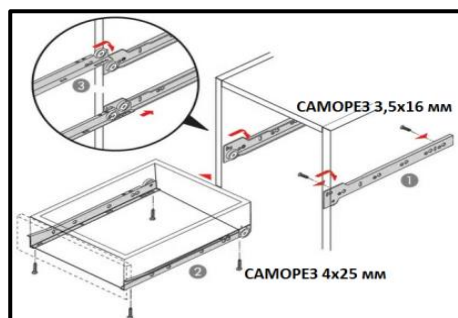
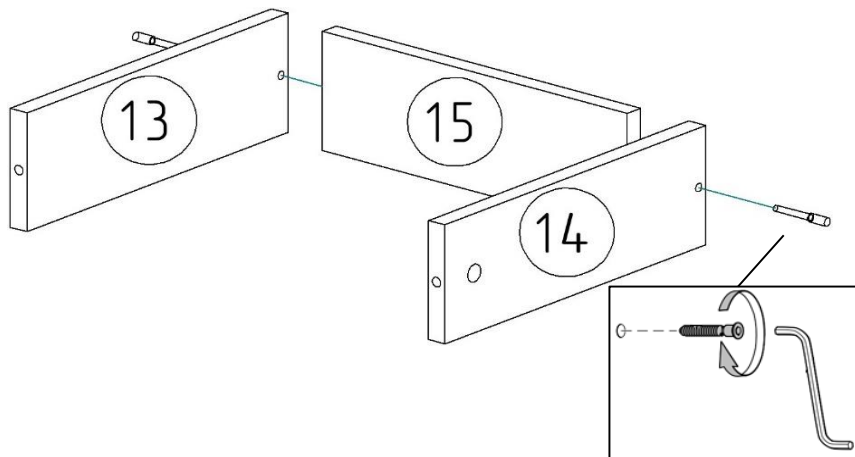


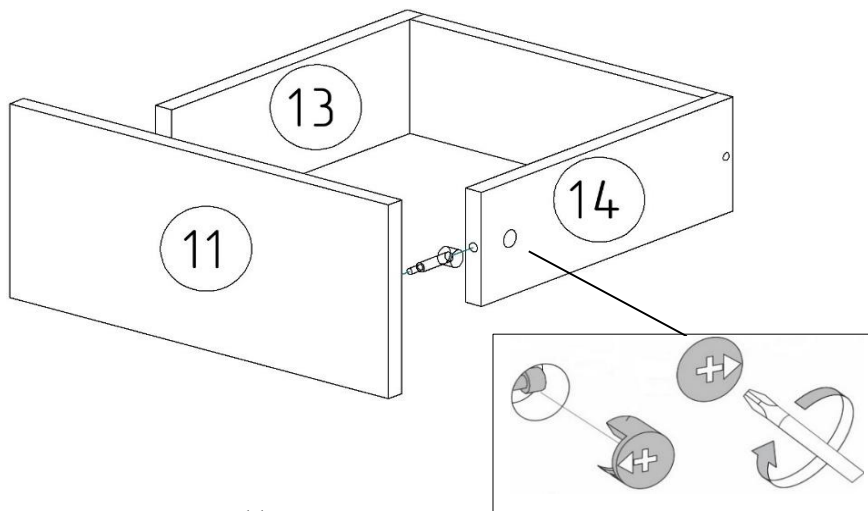
Рис. 1 Установка направляющих (установка на саморезы 3,5х16 мм и 4х25 мм).

①



1. Соедините детали 13, 14, 15 с помощью винтов евро 7x50 мм.

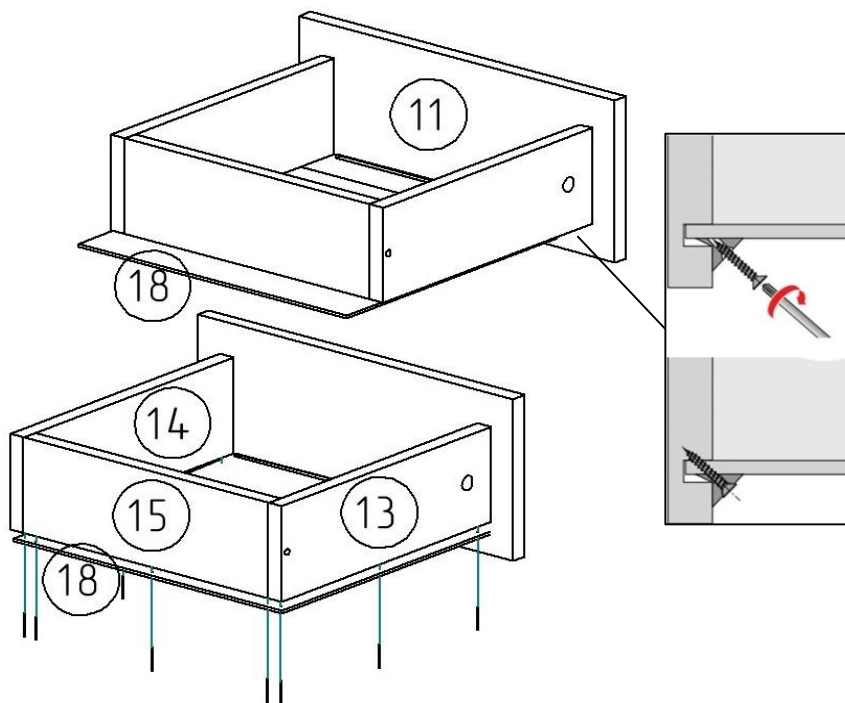
②



2. Установите на деталь 11 штоки стяжек.

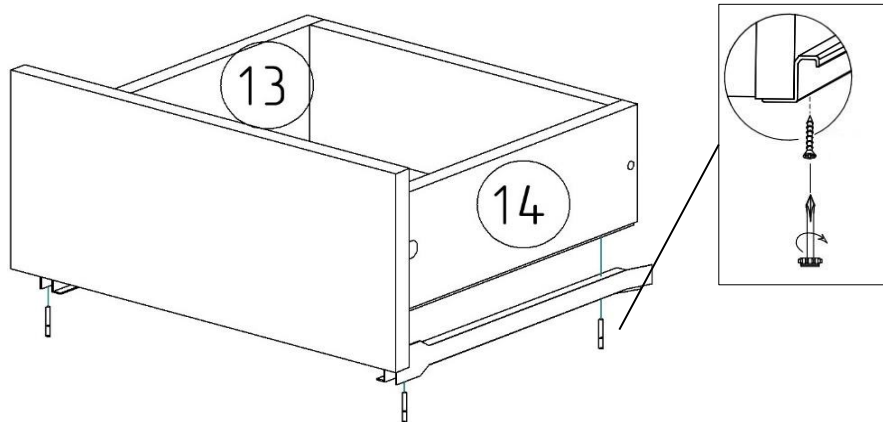
3. Соедините детали 13, 14 с деталью 11, затяните эксцентрики.

3



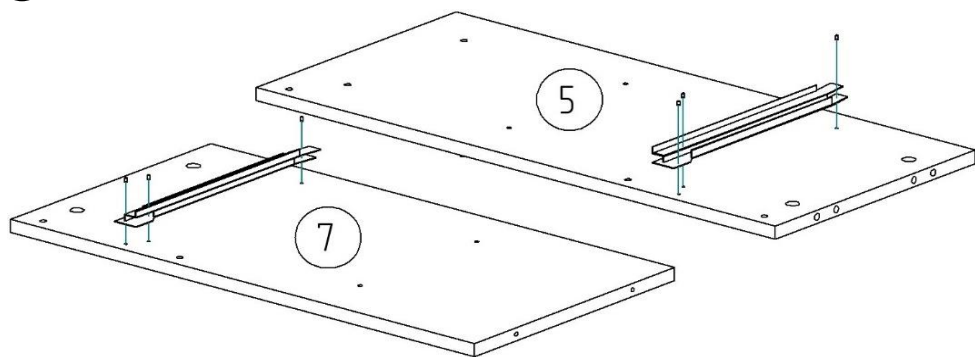
4. Установите деталь 18 в паз детали 11, закрепите ее с помощью гвоздей 2,0x25 мм на торцах деталей 13, 14, 15, а на деталь 11 закрепите уголками мебельными и саморезами 3,5x20 мм (по 2 уголка на каждый фасад).

4



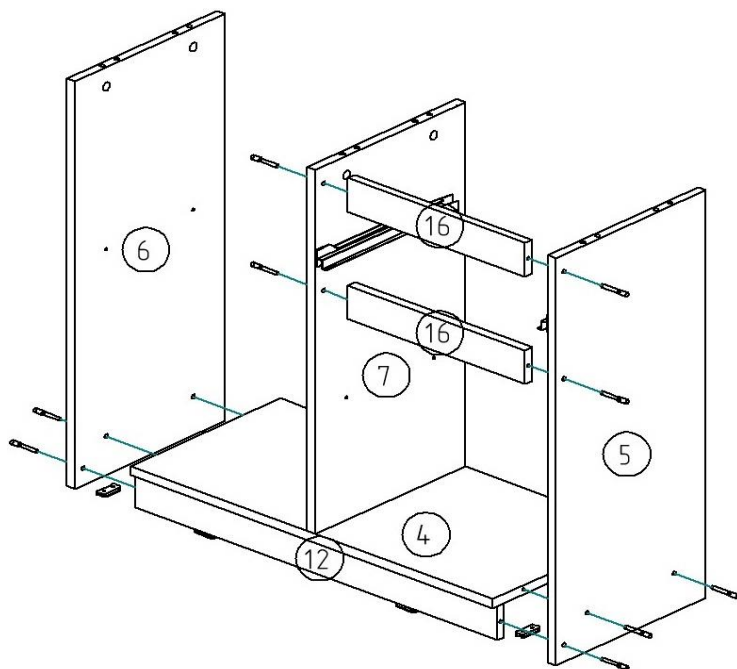
5. Закрепите направляющие роликовые с помощью саморезов 4x25 мм на деталях 13, 14.
6. Установите заглушки для винтов евро и эксцентров.

5



7. Установите на детали 5, 7 направляющие роликовые с помощью саморезов 3,5x16 мм.

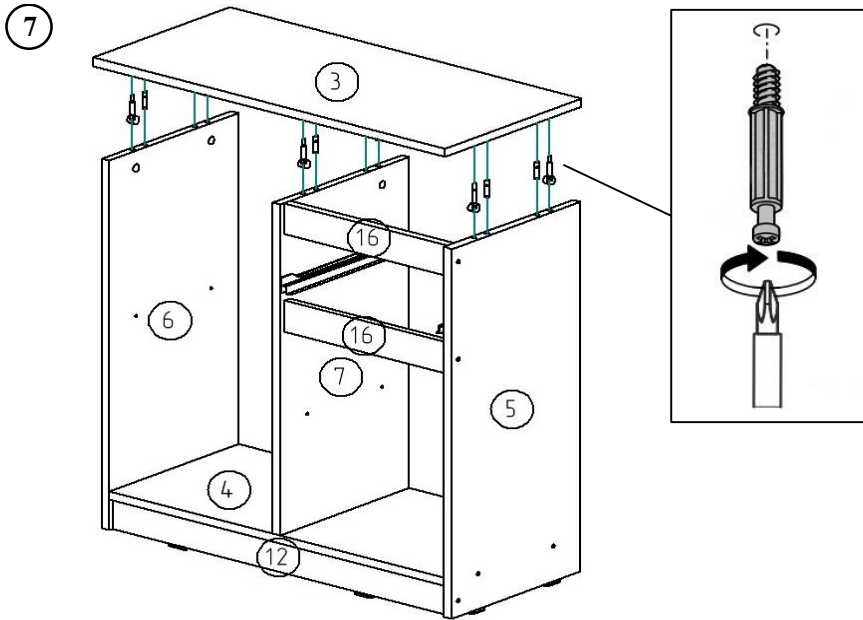
6



8. Установите на детали 5, 6, 12 подпятники с помощью гвоздей 2,0x25 мм.

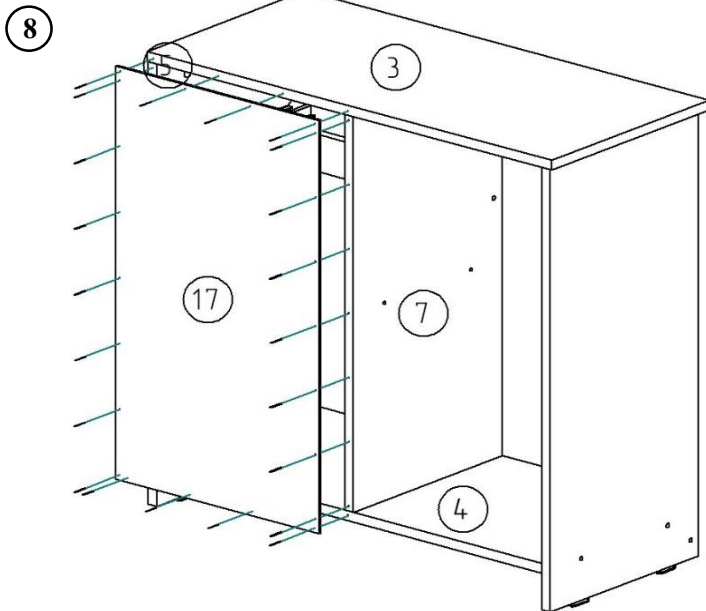
9. Соедините детали 4, 12, 16 с деталями 5, 6, 7 с помощью винтов евро 7x50 мм.

10. Соедините детали 4, 12 с помощью уголка пластикового и саморезов 4x16 мм.



11. Установите на деталь 3 шканты и штоки стяжек.

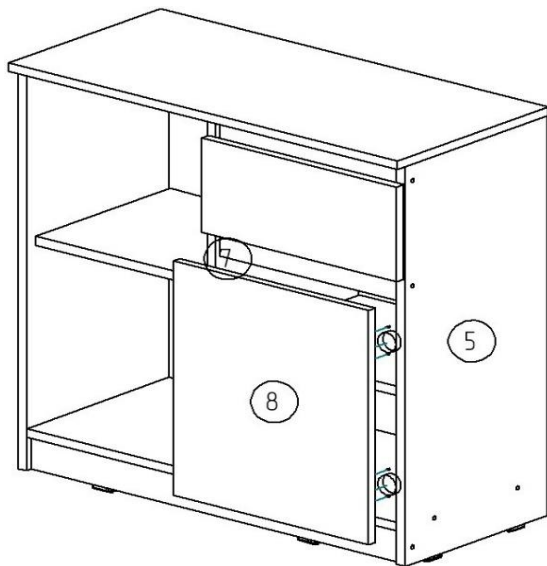
12. Соедините деталь 3 с деталями 5, 6, 7, затяните эксцентрики.



13. Закрепите деталь 17 на каркасе с помощью гвоздей 2,0x25 мм.

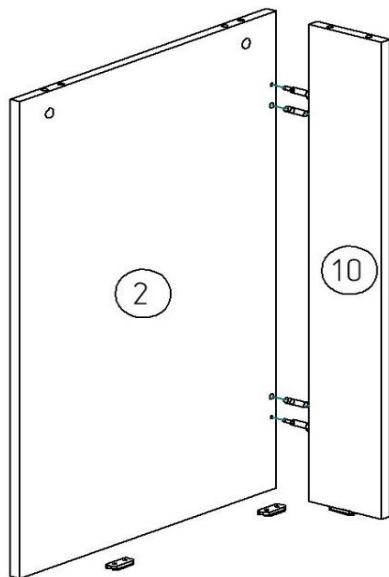
14. Установите заглушки для винтов евро и эксцентриков.

9



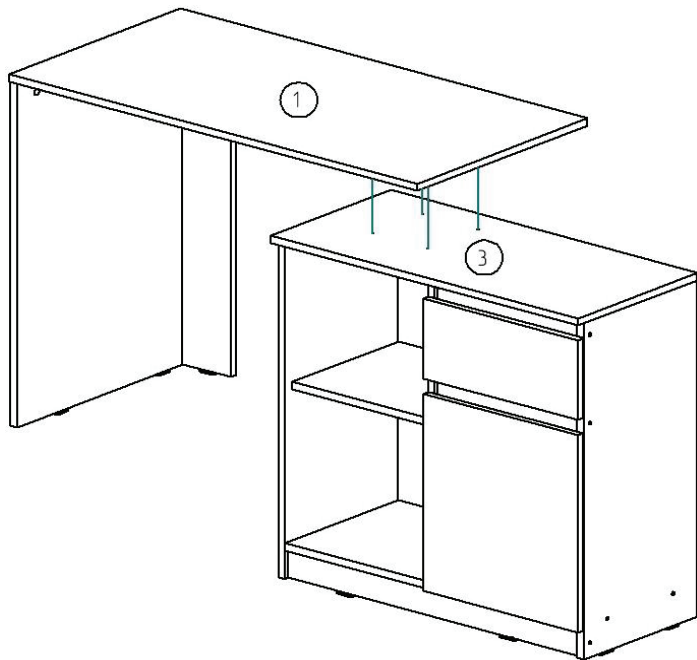
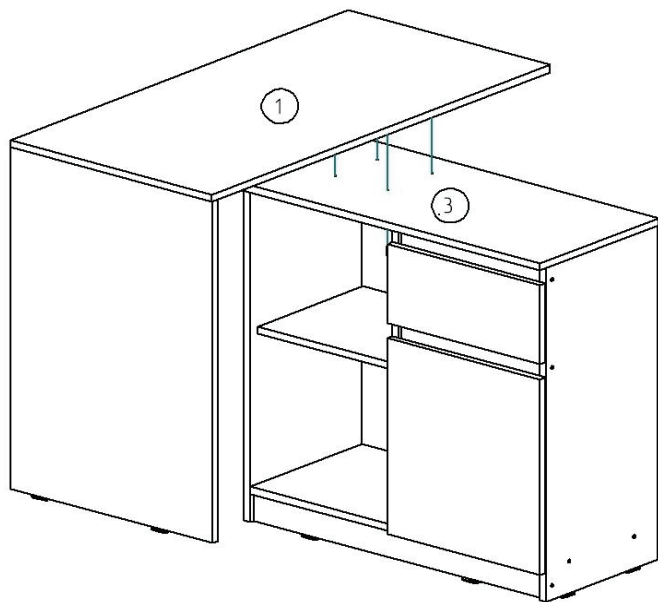
15. Закрепите ответные планки петель на деталь 5 или 7 и петли накладные на фасад (деталь 8) с помощью саморезов 4x16 мм.
16. Установите и отрегулируйте фасад.
17. Установите ящик.

10



18. Установите на деталь 2 шканты и штоки стяжек.
19. Соедините деталь 10 с деталью 2, затяните эксцентриками.

11



20. Соедините детали 1 и 3 с помощью саморезов 4x30 мм.

5. ПРАВИЛА ЭКСПЛУАТАЦИИ И УХОДА ЗА КОРПУСНОЙ МЕБЕЛЬЮ

- 5.1 Мебель эксплуатируется в помещениях с температурой не ниже +5°C и относительной влажности от 45 до 70%;
- 5.2 Если мебель находится на расстоянии менее 40 - 50 см от нагревательных приборов (электрических, газовых плит, радиаторов, и т.п.) или Вы хотите поставить на мебель горячие предметы, то установите между мебелью и тепловыделяющими приборами или горячими предметами теплоизоляцию с целью предотвращения отслоения декоративного покрытия, появления пятен, деформаций, трещин и т.п.;
- 5.3 Оберегайте от прямого контакта с влажными предметами или использования в сырых помещениях, продолжительного и прямого воздействия солнечных лучей, с целью их защиты от быстрого выцветания;
- 5.4 Не храните и не эксплуатируйте мебель под открытым небом, во избежание разрушительного влияния на нее солнца, дождя, снега и т.п.;
- 5.5 Недопустимо попадание: кислот, щелочей, спирта, бензина, ацетона;
- 5.6 Любые поверхности мебели необходимо беречь от ударов твердыми, острыми, тяжёлыми предметами, во избежание появления царапин, вмятин, трещин;
- 5.7 Не перегружайте полочки и ящики;
- 5.8 Переставляя мебель, освободите её от всех предметов;
- 5.9 В процессе эксплуатации мебели возможно ослабление крепёжной фурнитуры, при необходимости, следует подтянуть винты, шурупы, болты, гайки;
- 5.10 Пыль с поверхности удаляйте мягкой сухой тканью (фланель, плюш). Для освежения поверхностей, снятия с них различных загрязнений применяются специальные средства для очистки мебели. Можно пользоваться небольшим количеством мыльного раствора с обязательной последующей протиркой сухой тканью;
- 5.11 При эксплуатации изделий со стеклянными дверями, полками и зеркалами - важно помнить, что эксплуатация стеклоизделий с трещиной сопряжена с риском получения травмы;
- 5.12 Пользование кроватью недопустимо без матраса. Нежелательны резкие ударные нагрузки во избежание поломок основания кровати;
- 5.13 Мойка не входит в состав стандартной комплектации кухонного комплекта. Если мойка врезная, то изменяются эксплуатационные характеристики рабочей поверхности и требуют дополнительных, предупредительных мер: оберегайте места соединений и стыки от разрушительного влияния воды или других жидкостей, протирайте их насухо, места соединений рабочей поверхности с раковиной обработайте герметиком.

Помните, что сохранность и долговечность изделия зависит не только от конструкции и качества материалов, но и от правильной эксплуатации и ухода.

Несоблюдение каких-либо из вышеизложенных условий, повлекшие возникновение недостатков в мебели, является основанием утраты права на гарантийное обслуживание.

ГАРАНТИЙНЫЕ ОБЯЗАТЕЛЬСТВА

Предприятие - изготовитель гарантирует соответствие изделий мебели требованиям ГОСТ 16371-14 при соблюдении условий транспортирования, хранения, сборки мебели (поставляемой в разобранном виде), эксплуатации и рекомендации по уходу за мебелью.

Гарантийный срок эксплуатации мебели - 24 месяца.

Настоящая гарантия теряет силу в случае, когда повреждение или неисправность мебели вызваны пожаром, наводнением, дождем, снегом или другими природными явлениями, авариями водотеплоснабжения, механическими повреждениями, неправильным использованием, ремонтом, установкой, наладкой, если они производились лицами, не имеющими право оказывать такого рода услуг, в случае, если в течение гарантийного срока, часть или части товара были заменены частью или частями, которые не были поставлены или санкционированы изготовителем.

Претензии по комплектности, качеству мебели, приобретаемой покупателем в упаковке, принимаются в течение 10 календарных дней, с момента приобретения товара, с предъявлением упаковочной тары.

Претензии по некомплектности или дефектам производственного характера должны направляться непосредственно в магазин, где приобретена мебель с предъявлением настоящего паспорта.

По дефектам, появившимся в результате несоблюдения потребителем условий транспортирования, хранения, сборки мебели (поставляемой в разобранном виде), эксплуатации и рекомендации по уходу за мебелью, претензии не принимаются.

Продукция сертифицирована.

Изготовитель: ИП Никитин А.В., мебельная фабрика "ВАША МЕБЕЛЬ"
Юридический адрес: 660037, Россия, г. Красноярск, ул. Крайняя, д. 14, кв. 56.
тел. (391) 219-15-15 или по E-mail: vmebel@mail.ru

**По вопросам сборки и качества продукции обращаться
в рекламационный отдел
по тел. (391) 219-15-30 или по E-mail: reclamation@vmebel.ru**

УВАЖАЕМЫЙ ПОКУПАТЕЛЬ!

Предприятие благодарит Вас за приобретение мебели нашего производства. Мы хотим, чтобы наша мебель принесла уют и комфорт в Ваш дом.