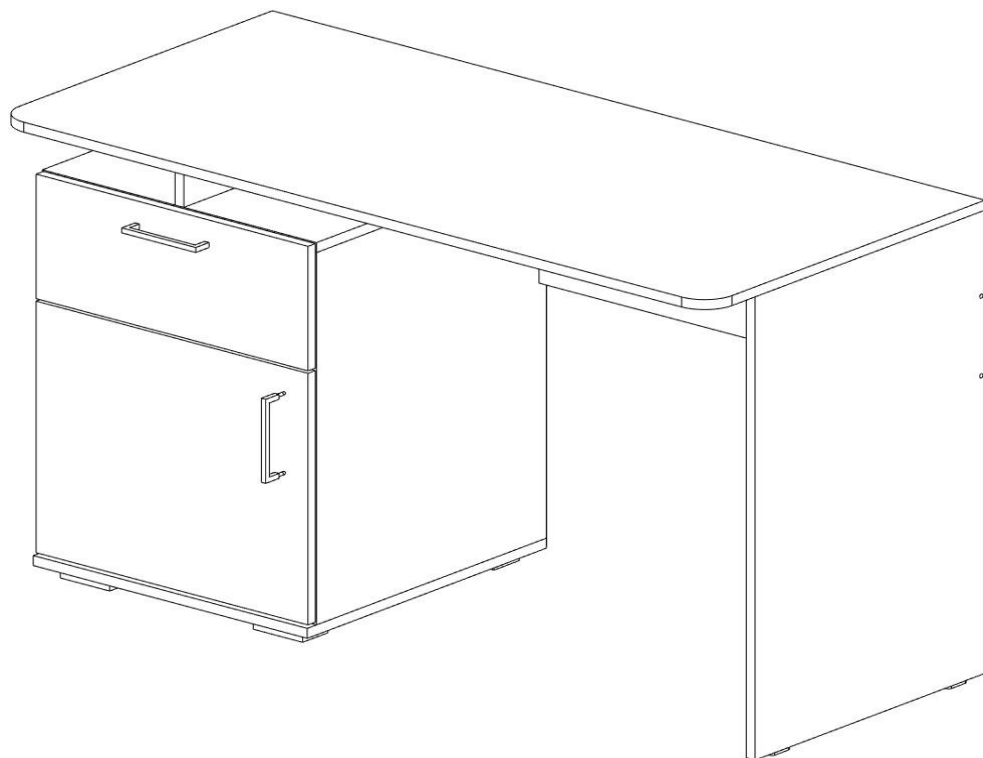


Россия
Красноярск

Стол письменный СП-10 "ЛАЙТ"

(В-765, Ш-1300, Г-600)



ПАСПОРТ И ИНСТРУКЦИЯ ПО СБОРКЕ

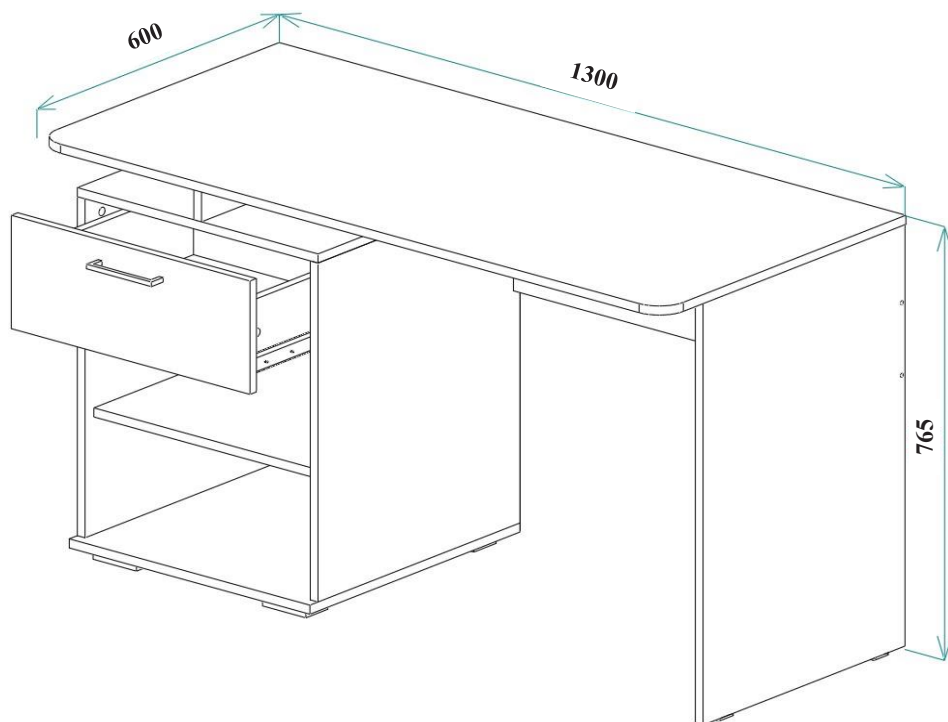
Настоящее "Руководство по сборке и эксплуатации" распространяется на корпусную мебель и содержит указания, необходимые для правильной и безопасной сборки и эксплуатации изделия.

1. НАЗНАЧЕНИЕ ИЗДЕЛИЯ

- 1.1 Корпусная мебель предназначена для оборудования интерьера жилых помещений.
- 1.2 Изделие гармонично вписывается в интерьер помещения и создают ощущение уюта и комфорта.

Предприятие-изготовитель постоянно работает над улучшением потребительских качеств выпускаемой мебели и оставляет за собой право совершенствования конструкции изделия, замены лицевой и крепёжной фурнитуры на более современную, без внесения изменений в настоящую инструкцию.

2. ОБЩИЙ ВИД И ГАБАРИТНЫЕ РАЗМЕРЫ



3. УПАКОВОЧНАЯ ВЕДОМОСТЬ

- 3.1 Прежде чем начать сборку изделия, убедитесь в соответствии выбранного Вами изделия (см. обложку паспорта);
- 3.2 Проверьте детали на отсутствие сколов, трещин, царапин;
- 3.3 Проверьте наличие деталей и фурнитуры согласно упаковочной ведомости (размеры и количество указаны в таблицах).

3.4 СОСТАВ КОМПЛЕКТА ФУРНИТУРЫ

№	Наименование	Кол-во, шт.	Внешний вид
1	Винт евро 7x50 мм	12	
2	Заглушка для винта евро	8	
3	Саморез 4x16 мм	38	
4	Гвоздь 1,4x25 мм	40 ± 5	
5	Ключ к винту евро	1	
6	Направляющие шариковые 400 мм	1	
7	Опора регулируемая прямоугольная (L20)	4	
8	Петля накладная	2	
9	Подпятник	2	
10	Полкодержатель	4	
11	Ручка С42, серебряный антик+серый	2	
12	Эксцентриковая стяжка	10	 ШТОК ЭКСЦЕНТРИК
13	Заглушка для эксцентрика	10	
14	Шкант 8x30 мм	8	

* Фурнитура находится в упаковке №2.

3.5 СПИСОК ДЕТАЛЕЙ

Поз.	Наименование	Материал	Кол-во	Готовая деталь		Упаковка
				Длина	Ширина	
1	Столешница	ЛДСП 16	1	1302	601	1
2	Опора	ЛДСП 16	1	744	500	1
3	Бок правый	ЛДСП 16	1	598	500	1
4	Бок левый	ЛДСП 16	1	598	500	1
5	Дно	ЛДСП 16	1	500	520	1
6	Крыша	ЛДСП 16	1	500	500	1
7	Ящик - фасад	ЛДСП 16	1	496	200	1
8	Упор	ЛДСП 16	1	100	500	1
9	Ящик - задняя стенка	ЛДСП 16	1	410	120	1
10	Ящик - бок левый	ЛДСП 16	1	400	120	1
11	Ящик - бок правый	ЛДСП 16	1	400	120	1
12	Дверь	ЛДСП 16	1	496	404	1
13	Царга	ЛДСП 16	1	784	200	1
14	Задняя стенка	ДВПО Белый	1	626	496	1
15	Ящик - дно	ДВПО Белый	1	403	438	1
16	Полка	ЛДСП 16	1	480	465	1

4. ПОСЛЕДОВАТЕЛЬНОСТЬ СБОРКИ

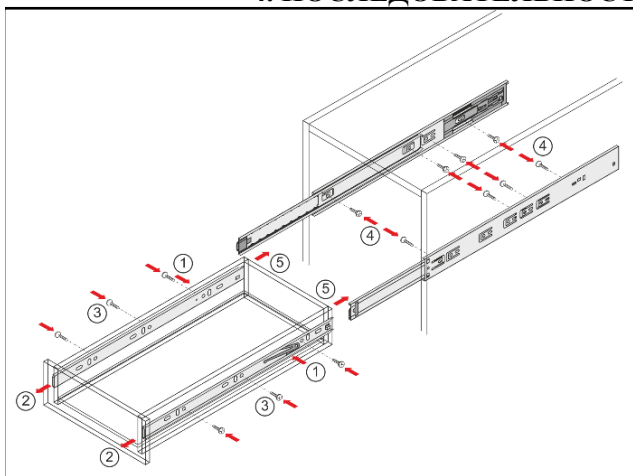


Рис. 1 Установка направляющих шариковых (установка на саморезы 4x16 мм)

1. Надавив на деблокировочный рычаг (1), снимите внутренние подвижные планки направляющих (2) и закрепите их саморезами 4x16 мм (3) к боковым стенкам ящика.
2. Закрепите саморезами 4x16 мм внешние неподвижные планки направляющих (4) на боковые стенки корпуса.
3. Вставьте ящик внутренними направляющими в подвижные части внешних направляющих в корпусе изделия.
4. Задвиньте ящик (5) до фиксации деблокировочным рычагом.
5. Для снятия ящика также используйте деблокировочный рычаг.

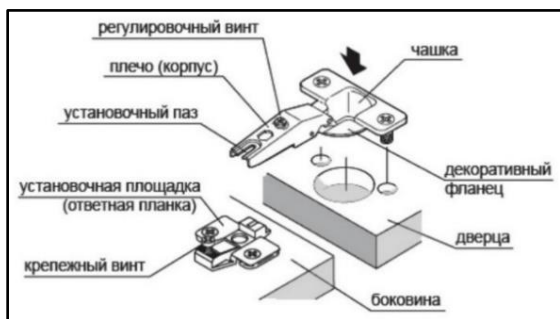
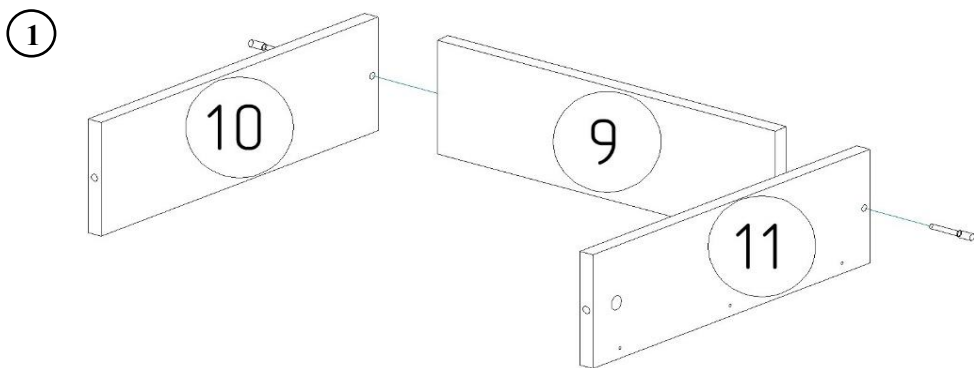
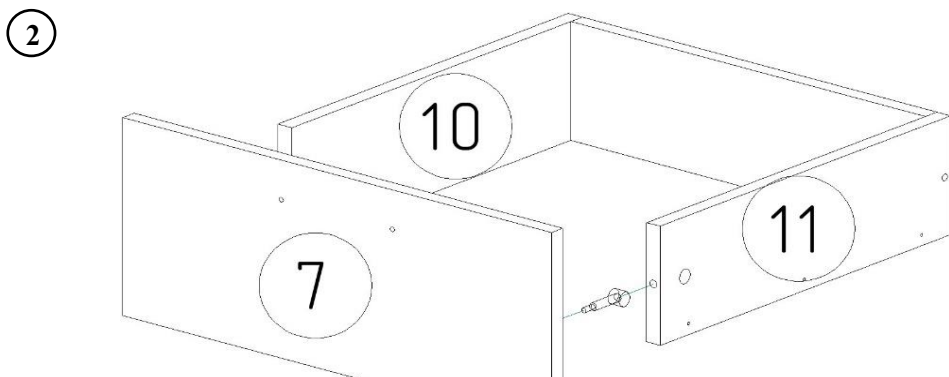


Рис. 2 Установка петель (установка на саморезы 4x16 мм)

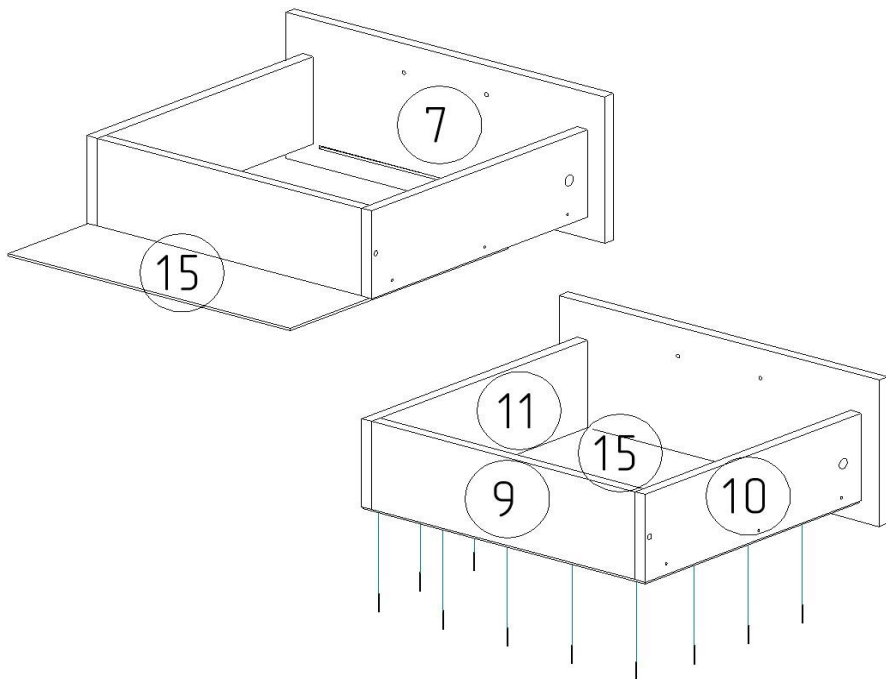


1. Соедините детали 9, 10, 11 с помощью винтов евро 7x50 мм.



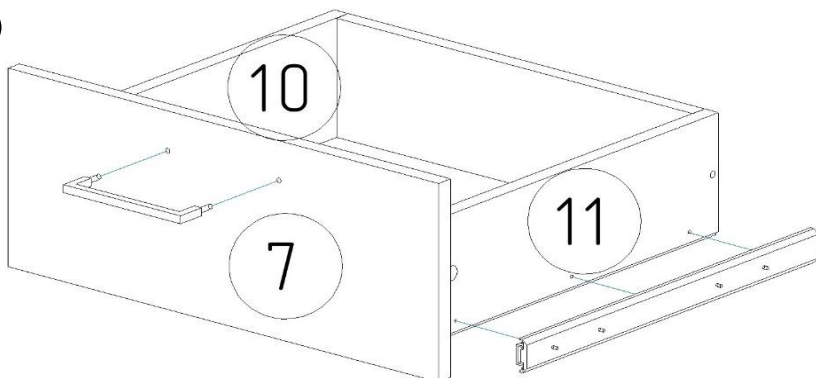
2. Установите на деталь 7 штоки стяжек.
3. Соедините детали 10, 11 с деталью 7, затяните эксцентриками.

3



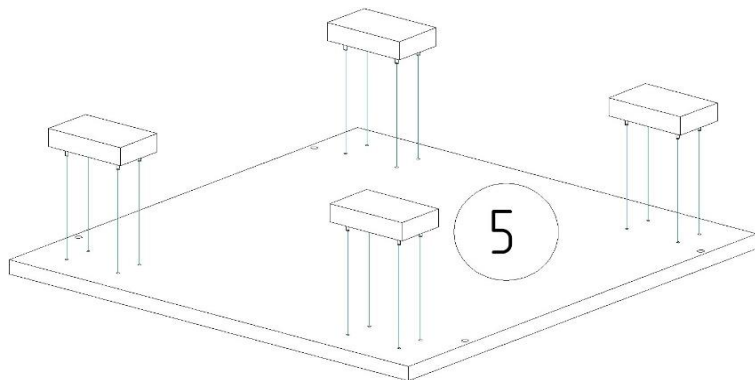
4. Установите деталь 15 в паз детали 7, закрепите ее с помощью гвоздей 1,4x25 мм на торцах деталей 9, 10, 11.

4



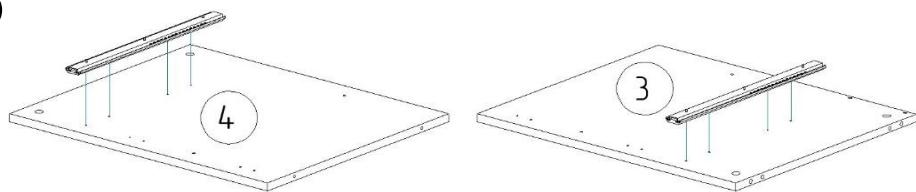
5. Закрепите направляющие шариковые с помощью саморезов 4x16 мм на деталях 10, 11.
6. Установите на деталь 7 ручку с помощью винтов.
7. Установите заглушки для винтов евро и эксцентриков.

5



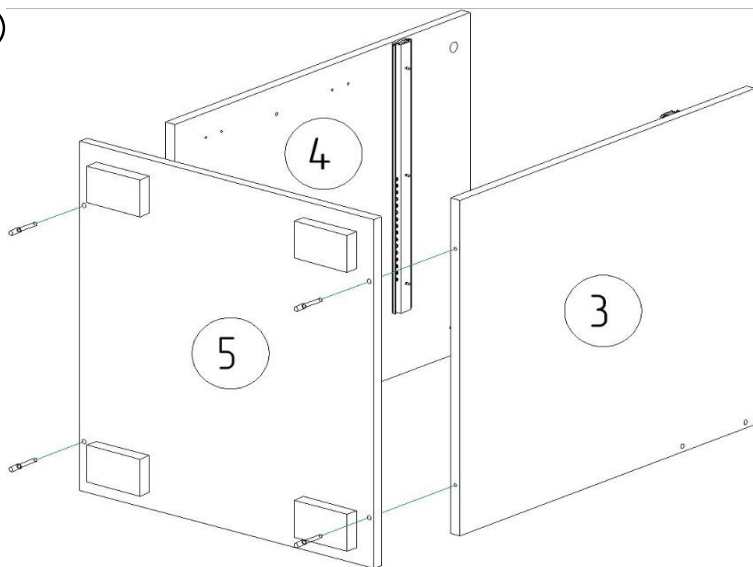
8. Установите на деталь 5 опоры с помощью саморезов 4x16 мм.

6



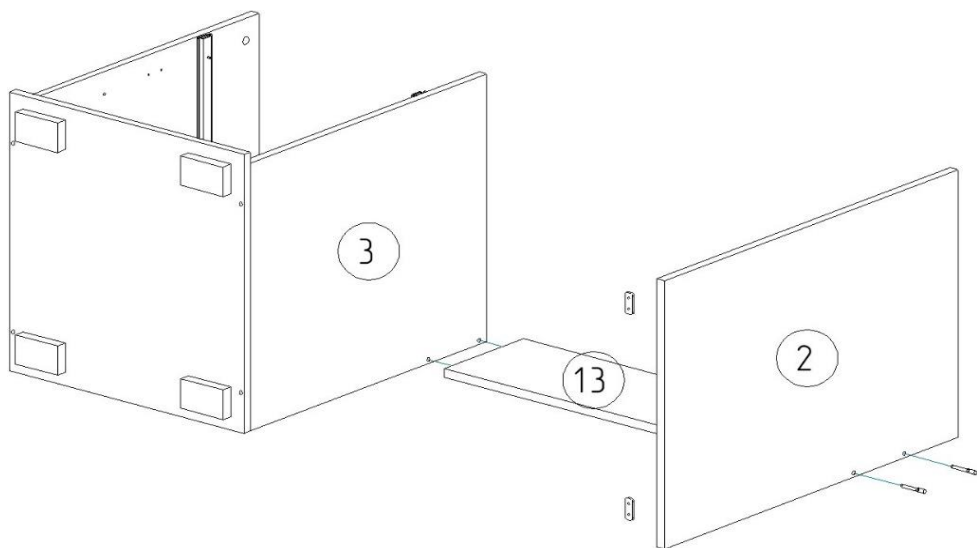
9. Установите на детали 3, 4 направляющие шариковые с помощью саморезов 4x16 мм.

7



10. Соедините деталь 5 с деталями 3, 4 с помощью винтов евро 7x50 мм.

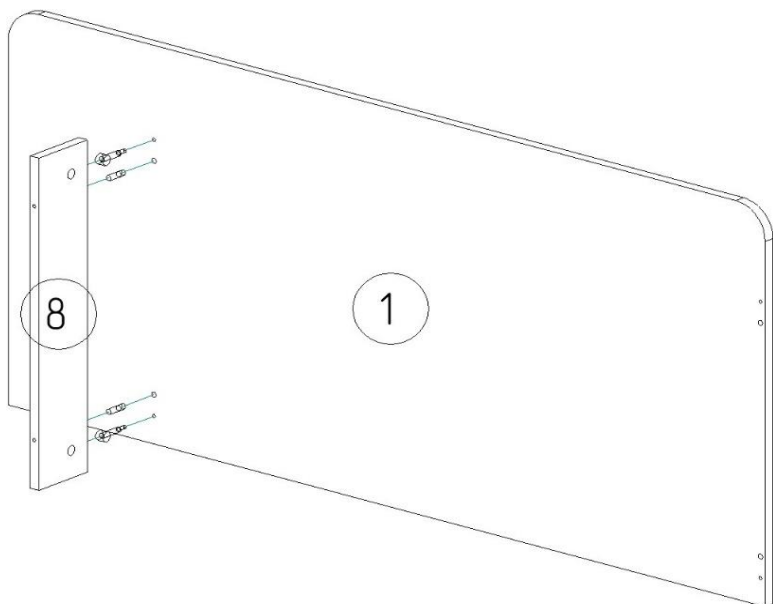
8



11. Установите подпятники на деталь 2 с помощью гвоздей 1,4x25мм.

12. Соедините деталь 13 с деталями 2, 3 с помощью винтов евро 7x50 мм.

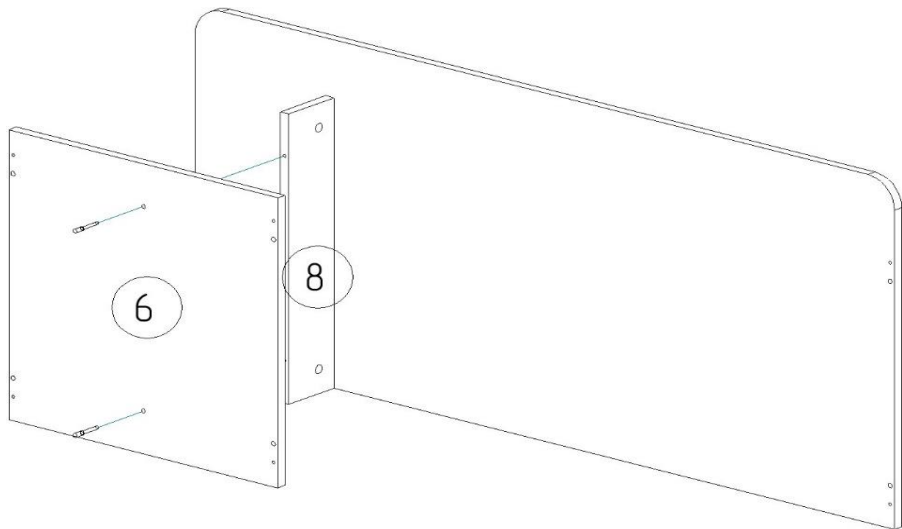
9



13. Установите на деталь 1 шканты и штоки стяжек.

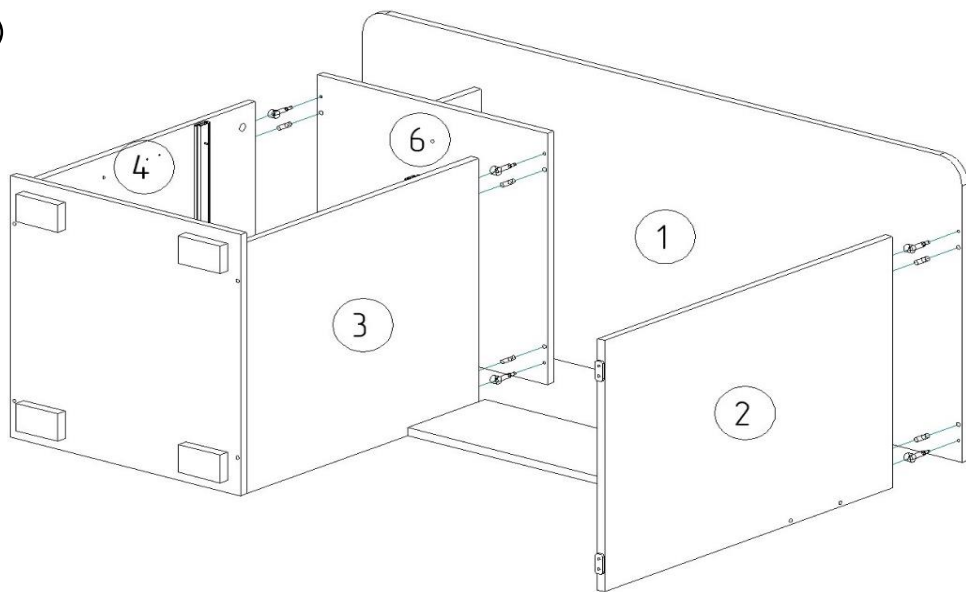
14. Соедините деталь 1 с деталью 8, затяните эксцентрики.

10



15. Соедините деталь 6 с деталью 8 с помощью винтов евро 7x50 мм.

11



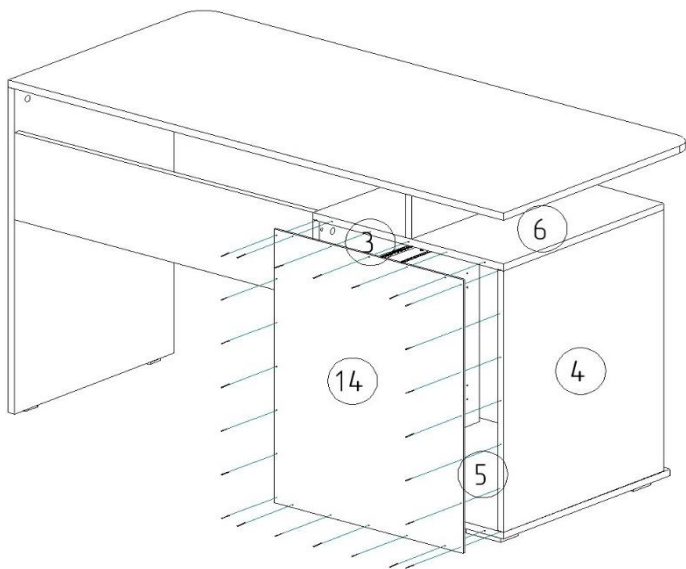
16. Установите на деталь 1 шканты и штоки стяжек.

17. Соедините деталь 1 с деталью 2, затяните эксцентриками.

18. Установите на деталь 6 шканты и штоки стяжек.

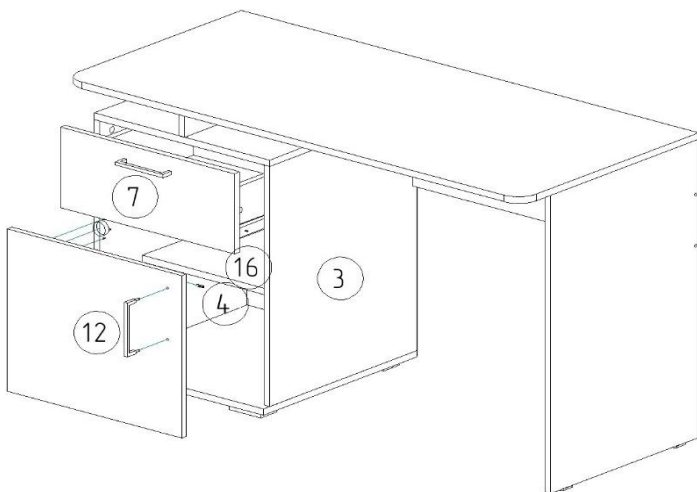
19. Соедините деталь 6 с деталями 3, 4, затяните эксцентриками.

12



20. Закрепите деталь 14 на каркасе стола с помощью гвоздей 1,4x25 мм.
21. Установите заглушки для винтов евро и эксцентриков.

13



22. Установите ящик.
23. Установите ручку (в зависимости от расположения фасада- правое или левое) на фасад (деталь 12) с помощью винтов, предварительно досверлив отверстия.
24. Закрепите ответные планки петель на деталь 3 или 4 (в зависимости от расположения фасада- правое или левое) и петли накладные на деталь 12 с помощью саморезов 4x16 мм.
25. Вставьте полкодержатели в детали 3, 4, установите на них деталь 16.

5. ПРАВИЛА ЭКСПЛУАТАЦИИ И УХОДА ЗА КОРПУСНОЙ МЕБЕЛЬЮ

- 5.1 Мебель эксплуатируется в помещениях с температурой не ниже +5°C и относительной влажности от 45 до 70%;
- 5.2 Если мебель находится на расстоянии менее 40 - 50 см от нагревательных приборов (электрических, газовых плит, радиаторов, и т.п.) или Вы хотите поставить на мебель горячие предметы, то установите между мебелью и тепловыделяющими приборами или горячими предметами теплоизоляцию с целью предотвращения отслоения декоративного покрытия, появления пятен, деформаций, трещин и т.п.;
- 5.3 Оберегайте от прямого контакта с влажными предметами или использования в сырых помещениях, продолжительного и прямого воздействия солнечных лучей, с целью их защиты от быстрого выцветания;
- 5.4 Не храните и не эксплуатируйте мебель под открытым небом, во избежание разрушительного влияния на нее солнца, дождя, снега и т.п.;
- 5.5 Недопустимо попадание: кислот, щелочей, спирта, бензина, ацетона;
- 5.6 Любые поверхности мебели необходимо беречь от ударов твёрдыми, острыми, тяжёлыми предметами, во избежание появления царапин, вмятин, трещин;
- 5.7 Не перегружайте полочки и ящики;
- 5.8 Переставляя мебель, освободите её от всех предметов;
- 5.9 В процессе эксплуатации мебели возможно ослабление крепёжной фурнитуры, при необходимости, следует подтянуть винты, шурупы, болты, гайки;
- 5.10 Пыль с поверхности удаляйте мягкой сухой тканью (фланель, плюш). Для освежения поверхностей, снятия с них различных загрязнений применяются специальные средства для очистки мебели. Можно пользоваться небольшим количеством мыльного раствора с обязательной последующей протиркой сухой тканью;
- 5.11 При эксплуатации изделий со стеклом и зеркалами - важно помнить, что эксплуатация стеклоизделий с трещиной сопряжена с риском получения травмы;
- 5.12 Пользование кроватью недопустимо без матраца. Нежелательны резкие ударные нагрузки во избежание поломок основания кровати.
- 5.13 Мойка, врезаемая в рабочую поверхность, не входит в состав стандартной комплектации кухонного комплекта. Процесс врезания мойки изменяет эксплуатационные характеристики рабочей поверхности и требует дополнительных предупредительных мер, а именно: оберегайте рабочую поверхность кухонной мебели, а особенно места соединений и стыки, от разрушительного влияния воды или других жидкостей, протирая их насухо; боковые и тыльную стороны рабочей поверхности кухни необходимо обработать герметикам.

Помните, что сохранность и долговечность изделия зависит не только от её конструкции и качества материалов, но и от правильной эксплуатации и ухода за ней.

Несоблюдение каких-либо из вышеизложенных условий, повлекшие возникновение недостатков в мебели, является основанием утраты права на гарантийное обслуживание.

ГАРАНТИЙНЫЕ ОБЯЗАТЕЛЬСТВА

Предприятие - изготовитель гарантирует соответствие изделий мебели требованиям ГОСТ 16371-14 при соблюдении условий транспортирования, хранения, сборки мебели (поставляемой в разобранном виде), эксплуатации и рекомендации по уходу за мебелью.

Гарантийный срок эксплуатации мебели - 12 месяцев.

Настоящая гарантия теряет силу в случае, когда повреждение или неисправность мебели вызваны пожаром, наводнением, дождем, снегом или другими природными явлениями, авариями водотеплоснабжения, механическими повреждениями, неправильным использованием, ремонтом, установкой, наладкой, если они производились лицами, не имеющими право оказывать такого рода услуг, в случае, если в течение гарантийного срока, часть или части товара были заменены частью или частями, которые не были поставлены или санкционированы изготовителем.

Претензии по комплектности, качеству мебели, приобретаемой покупателем в упаковке, принимаются в течение 10 календарных дней, с момента приобретения товара, с предъявлением упаковочной тары.

Претензии по некомплектности или дефектам производственного характера должны направляться непосредственно в магазин, где приобретена мебель с предъявлением настоящего паспорта.

По дефектам, появившимся в результате несоблюдения потребителем условий транспортирования, хранения, сборки мебели (поставляемой в разобранном виде), эксплуатации и рекомендации по уходу за мебелью.

Продукция сертифицирована.

Изготовитель: ИП Никитин А.В., мебельная фабрика "ВАША МЕБЕЛЬ"
Юридический адрес: 660037, Россия, г. Красноярск, ул. Крайняя, д. 14, кв. 56.

**По вопросам сборки и качества продукции обращаться
в рекламационный отдел
по тел. (391-2) 19-15-15 или по E-mail: vmebel@mail.ru**

УВАЖАЕМЫЙ ПОКУПАТЕЛЬ!

Предприятие благодарит Вас за приобретение мебели нашего производства. Мы хотим, чтобы наша мебель принесла уют и комфорт в Ваш дом.