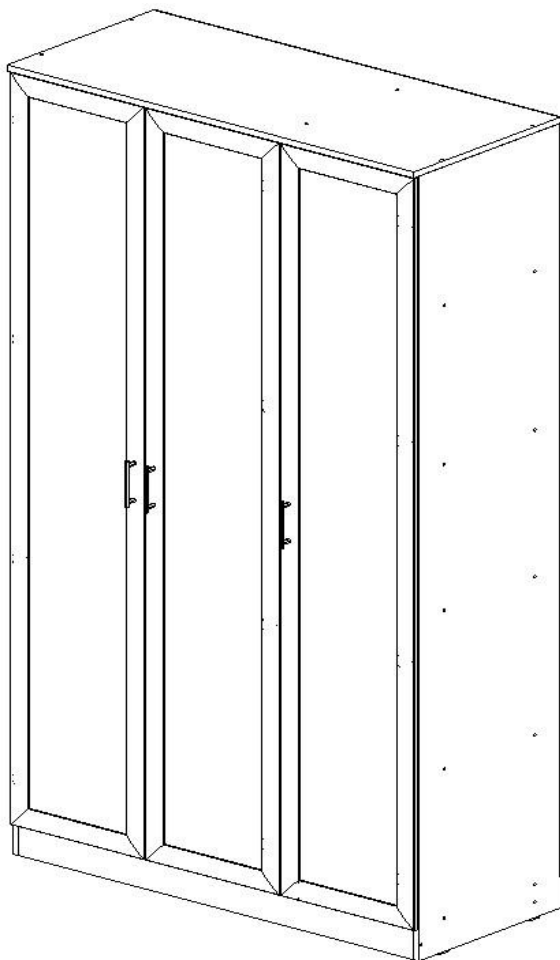


Россия  
Красноярск

## Шкаф ШР-3 "МОДЕРН"

(В-2080, Ш-1200, Г-520)



**ПАСПОРТ И ИНСТРУКЦИЯ ПО СБОРКЕ**

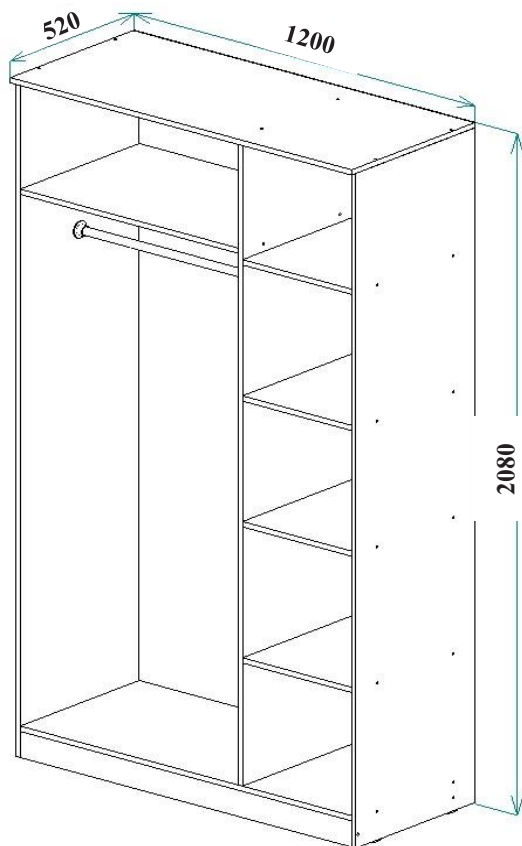
Настоящее "Руководство по сборке и эксплуатации" распространяется на корпусную мебель и содержит указания, необходимые для правильной и безопасной сборки и эксплуатации изделия.

## 1. НАЗНАЧЕНИЕ ИЗДЕЛИЯ

- 1.1 Корпусная мебель предназначена для оборудования интерьера жилых помещений.
- 1.2 Изделие гармонично вписывается в интерьер помещения и создают ощущение уюта и комфорта.

**Предприятие-изготовитель постоянно работает над улучшением потребительских качеств выпускаемой мебели и оставляет за собой право совершенствования конструкции изделия, замены лицевой и крепёжной фурнитуры на более современную, без внесения изменений в настоящую инструкцию.**

## 2. ОБЩИЙ ВИД И ГАБАРИТНЫЕ РАЗМЕРЫ



### 3. УПАКОВОЧНАЯ ВЕДОМОСТЬ

- 3.1 Прежде чем начать сборку изделия, убедитесь в соответствии выбранного Вами изделия (см. обложку паспорта);
- 3.2 Проверьте детали на отсутствие сколов, трещин, царапин;
- 3.3 Проверьте наличие деталей и фурнитуры согласно упаковочной ведомости (размеры и количество указаны в таблицах).

#### 3.4 СОСТАВ КОМПЛЕКТА ФУРНИТУРЫ

№	Наименование	Кол-во, шт.	Внешний вид
1	Винт евро 7x50 мм	36	
2	Заглушка для винта евро	36	
3	Саморез 4x16 мм	58	
4	Ручка-скоба Aldi C-37 (96 мм)	3	
5	Труба D25 мм, L - 763 мм	1	
6	Фланец D25 мм	2	
7	Брус соединительный, L - 1988 мм	2	
8	Подпятник	6	
9	Петля накладная	12	
10	Гвоздь 2,0x25 мм	73 ± 5	
11	Ключ к винту евро	1	
12	Уголок пластиковый	2	
13	Навеска прямая	2	
14	Саморез 4x25 мм	4	

- \* Фурнитура находится в упаковке №3.
- \* Труба находится в упаковке №2.
- \* Брус соединительный находится в упаковке №1.

## 3.5 СПИСОК ДЕТАЛЕЙ

### 3.5.1 КОРПУС

Поз.	Наименование	Материал	Кол-во	Готовая деталь		Упаковка
				Длина	Ширина	
1	Бок правый	ЛДСП 16	1	2062	500	1
2	Бок левый	ЛДСП 16	1	2062	500	1
3	Перезгородка	ЛДСП 16	1	1966	500	1
4	Крыша	ЛДСП 16	1	1204	520	2
5	Дно	ЛДСП 16	1	1168	500	2
6	Цоколь	ЛДСП 16	2	1168	80	2
7	Полка х768	ЛДСП 16	1	768	500	2
8	Полка х384	ЛДСП 16	4	384	500	2
9	Задняя стенка	ДВП	3	1994	396	1

### 3.5.2 КОМПЛЕКТ ФАСАДОВ

Поз.	Наименование	Материал	Кол-во	Готовая деталь		Номер упаковки
				Длина	Ширина	
10	Фасад с зеркалом 396x1976	-----	1	396	1976	1
11	Фасад 396x1976	-----	2	396	1976	1

\* Комплект фасадов приобретается отдельно !!!

## 4. ПОСЛЕДОВАТЕЛЬНОСТЬ СБОРКИ

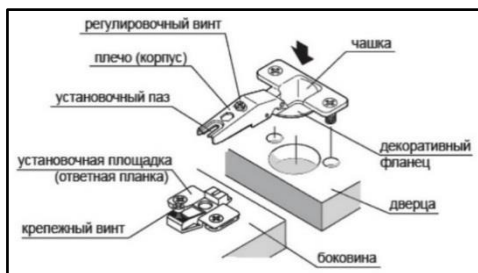
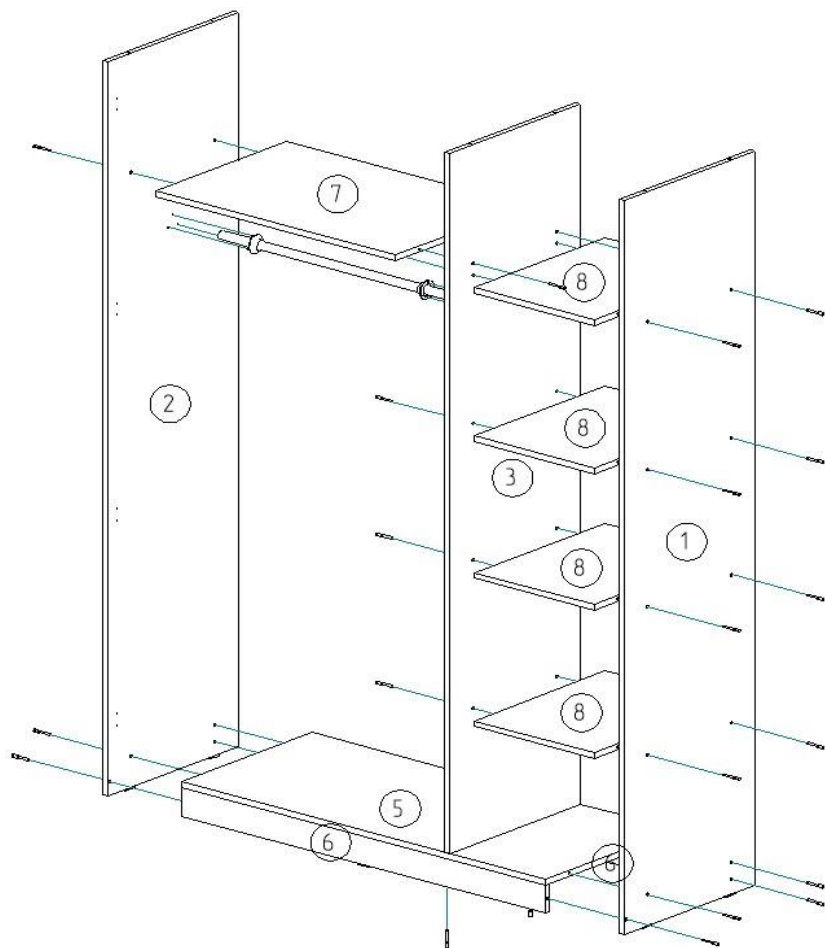


Рис. 1 Установка петель (установка на саморезы 4x16 мм)

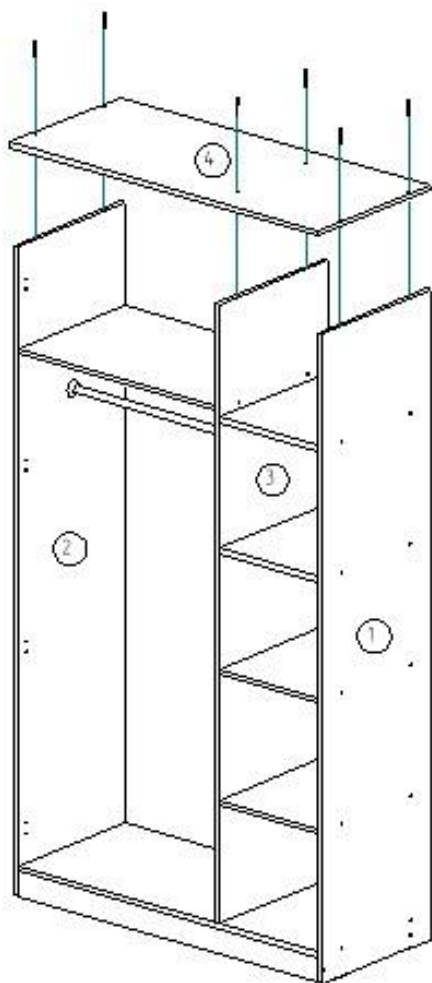


1



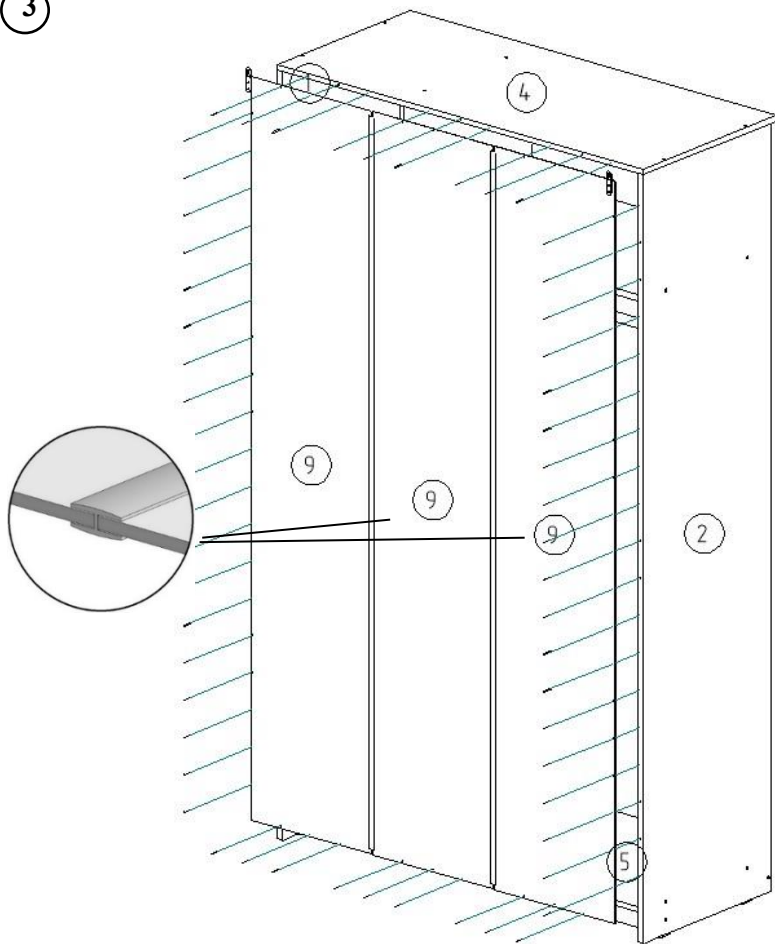
1. Установите на детали 1, 2, 6 подпятники с помощью гвоздей 2,0x25 мм.
2. Установите на детали 2, 3 фланцы с помощью саморезов 4x16 мм.
2. Соедините детали 3, 5 с помощью винтов евро 7x50 мм.
3. Соедините детали 1, 2, 3, 5, 6, 7, 8 с помощью винтов евро 7x50 мм, не забудьте вставить трубу в фланцы между деталями 2, 3.
4. Соедините между собой передний цоколь (деталь 6) с деталью 5 с помощью двух уголков пластиковых и саморезов 4x16 мм.

2



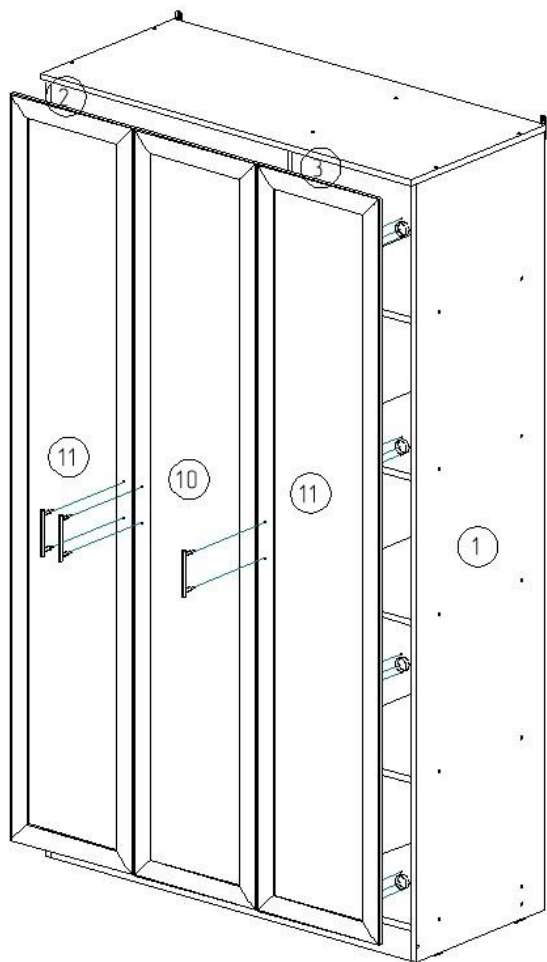
5. Соедините детали 1, 2, 3, 4 с помощью винтов евро 7x50 мм.

3



6. Закрепите детали 9 на каркасе шкафа с помощью гвоздей 2,0x25 мм, предварительно соединив детали 9 между собой брусом соединительным.
7. Установите заглушки для винтов евро.
8. Установите на детали 9 навески с помощью саморезов 4x25 мм.

4



9. Закрепите ответные планки петель на детали 1,2,3 и петли накладные на фасады (детали 10, 11) с помощью саморезов 4x16 мм.

10. Установите ручки на фасады (детали 10, 11) с помощью винтов.

11. Установите и отрегулируйте фасады.



## **5. ПРАВИЛА ЭКСПЛУАТАЦИИ И УХОДА ЗА КОРПУСНОЙ МЕБЕЛЬЮ**

- 5.1 Мебель эксплуатируется в помещениях с температурой не ниже +5°C и относительной влажности от 45 до 70%;
- 5.2 Если мебель находится на расстоянии менее 40 - 50 см от нагревательных приборов (электрических, газовых плит, радиаторов, и т.п.) или Вы хотите поставить на мебель горячие предметы, то установите между мебелью и тепловыделяющими приборами или горячими предметами теплоизоляцию с целью предотвращения отслоения декоративного покрытия, появления пятен, деформаций, трещин и т.п.;
- 5.3 Оберегайте от прямого контакта с влажными предметами или использования в сырых помещениях, продолжительного и прямого воздействия солнечных лучей, с целью их защиты от быстрого выцветания;
- 5.4 Не храните и не эксплуатируйте мебель под открытым небом, во избежание разрушительного влияния на нее солнца, дождя, снега и т.п.;
- 5.5 Недопустимо попадание: кислот, щелочей, спирта, бензина, ацетона;
- 5.6 Любые поверхности мебели необходимо беречь от ударов твёрдыми, острыми, тяжёлыми предметами, во избежание появления царапин, вмятин, трещин;
- 5.7 Не перегружайте полочки и ящики;
- 5.8 Переставляя мебель, освободите её от всех предметов;
- 5.9 В процессе эксплуатации мебели возможно ослабление крепёжной фурнитуры, при необходимости, следует подтянуть винты, шурупы, болты, гайки;
- 5.10 Пыль с поверхности удаляйте мягкой сухой тканью (фланель, плюш). Для освежения поверхностей, снятия с них различных загрязнений применяются специальные средства для очистки мебели. Можно пользоваться небольшим количеством мыльного раствора с обязательной последующей протиркой сухой тканью;
- 5.11 При эксплуатации изделий со стеклом и зеркалами - важно помнить, что эксплуатация стеклоизделий с трещиной сопряжена с риском получения травмы;
- 5.12 Пользование кроватью недопустимо без матраца. Нежелательны резкие ударные нагрузки во избежание поломок основания кровати.
- 5.13 Мойка, врезаемая в рабочую поверхность, не входит в состав стандартной комплектации кухонного комплекта. Процесс врезания мойки изменяет эксплуатационные характеристики рабочей поверхности и требует дополнительных предупредительных мер, а именно: берегайте рабочую поверхность кухонной мебели, а особенно места соединений и стыки, от разрушительного влияния воды или других жидкостей, протирая их насухо; боковые и тыльную стороны рабочей поверхности кухни необходимо обработать герметикам.

**Помните, что сохранность и долговечность изделия зависит не только от её конструкции и качества материалов, но и от правильной эксплуатации и ухода за ней.**

**Несоблюдение каких-либо из вышеизложенных условий, повлекшие возникновение недостатков в мебели, является основанием утраты права на гарантийное обслуживание.**

## ГАРАНТИЙНЫЕ ОБЯЗАТЕЛЬСТВА

Предприятие - изготовитель гарантирует соответствие изделий мебели требованиям ГОСТ 16371-14 при соблюдении условий транспортирования, хранения, сборки мебели (поставляемой в разобранном виде), эксплуатации и рекомендации по уходу за мебелью.

Гарантийный срок эксплуатации мебели - 12 месяцев.

Настоящая гарантия теряет силу в случае, когда повреждение или неисправность мебели вызваны пожаром, наводнением, дождем, снегом или другими природными явлениями, авариями водотеплоснабжения, механическими повреждениями, неправильным использованием, ремонтом, установкой, наладкой, если они производились лицами, не имеющими право оказывать такого рода услуг, в случае, если в течение гарантийного срока, часть или части товара были заменены частью или частями, которые не были поставлены или санкционированы изготовителем.

Претензии по комплектности, качеству мебели, приобретаемой покупателем в упаковке, принимаются в течение 10 календарных дней, с момента приобретения товара, с предъявлением упаковочной тары.

Претензии по некомплектности или дефектам производственного характера должны направляться непосредственно в магазин, где приобретена мебель с предъявлением настоящего паспорта.

По дефектам, появившимся в результате несоблюдения потребителем условий транспортирования, хранения, сборки мебели (поставляемой в разобранном виде), эксплуатации и рекомендации по уходу за мебелью.

Продукция сертифицирована.

Изготовитель: ИП Никитин А.В., мебельная фабрика "ВАША МЕБЕЛЬ"  
Юридический адрес: 660037, Россия, г. Красноярск, ул. Крайняя, д. 14, кв. 56.

**По вопросам сборки и качества продукции обращаться  
в рекламационный отдел  
по тел. (391-2) 19-15-15 или по E-mail: [vmebel@mail.ru](mailto:vmebel@mail.ru)**

**УВАЖАЕМЫЙ ПОКУПАТЕЛЬ!**

Предприятие благодарит Вас за приобретение мебели нашего производства. Мы хотим, чтобы наша мебель принесла уют и комфорт в Ваш дом.