

EAC

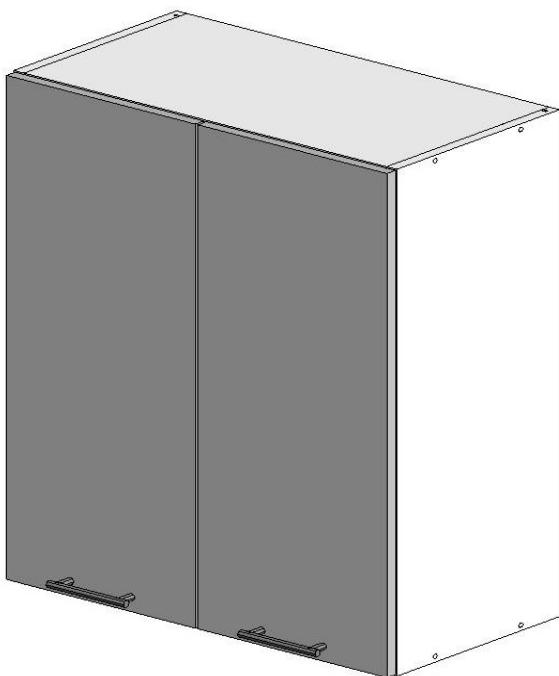


Россия
Красноярск

МК Шкаф навесной х600

КОРПУС - (В-720, Ш-600, Г-304)

КОРПУС С ФАСАДОМ - (В-720, Ш-600, Г-320)



ПАСПОРТ И ИНСТРУКЦИЯ ПО СБОРКЕ

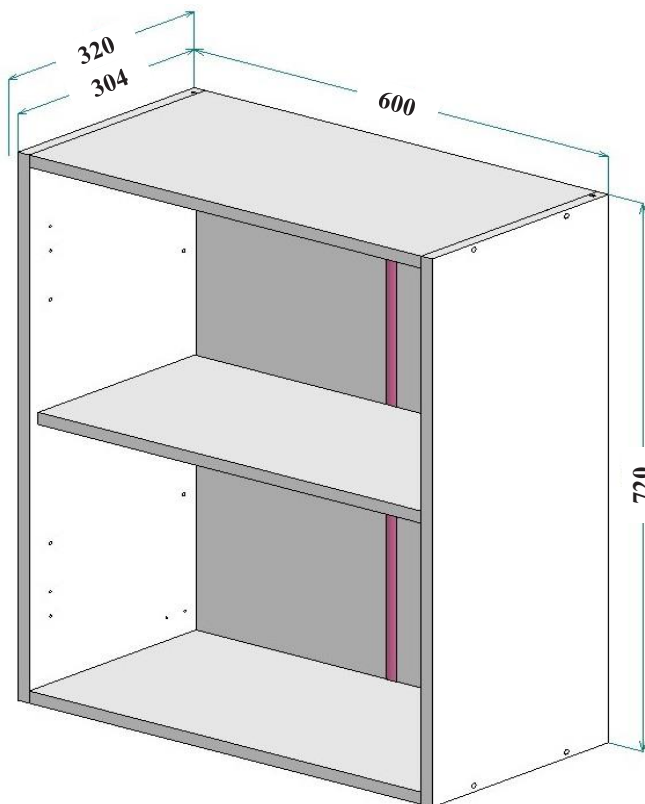
Настоящее "Руководство по сборке и эксплуатации" распространяется на корпусную мебель и содержит указания, необходимые для правильной и безопасной сборки и эксплуатации изделия.

1. НАЗНАЧЕНИЕ ИЗДЕЛИЯ

- 1.1 Корпусная мебель предназначена для оборудования интерьера жилых помещений.
- 1.2 Изделие гармонично вписывается в интерьер помещения и создают ощущение уюта и комфорта.

Предприятие-изготовитель постоянно работает над улучшением потребительских качеств выпускаемой мебели и оставляет за собой право совершенствования конструкции изделия, замены лицевой и крепёжной фурнитуры на более современную, без внесения изменений в настоящую инструкцию.

2. ОБЩИЙ ВИД И ГАБАРИТНЫЕ РАЗМЕРЫ



3. УПАКОВОЧНАЯ ВЕДОМОСТЬ

- 3.1 Прежде чем начать сборку изделия, убедитесь в соответствии выбранного Вами изделия (см. обложку паспорта);
- 3.2 Проверьте детали на отсутствие сколов, трещин, царапин;
- 3.3 Проверьте наличие деталей и фурнитуры согласно упаковочной ведомости (размеры и количество указаны в таблицах).

3.4 СОСТАВ КОМПЛЕКТА ФУРНИТУРЫ

3.4.1 КОРПУС

№	Наименование	Кол-во, шт.	Внешний вид
1	Винт евро 7x50 мм	8	
2	Заглушка для винта евро	8	
3	Саморез 4x16 мм	16	
4	Саморез 4x30 мм (для навесов)	4	
5	Полкодержатель	4	
6	Петля накладная	4	
7	Навес регулируемый (универсальный)	2	
8	Крепежная полоса для навесов, L-100 мм	2	
9	Брус соединительный, L - 688 мм	1	
10	Ключ к винту евро	1	

* Фурнитура находится в упаковке №1.

НЕОБХОДИМО ПРИОБРЕСТИ 2 ФАСАДА !!!

3.4.2 ФАСАД (приобретается отдельно !!!)

№	Наименование	Кол-во, шт.	Внешний вид
1	Ручка	1	ЗАВИСИТ ОТ КОЛЛЕКЦИИ ФАСАДА

* Фурнитура находится в упаковке №1.

3.5 СПИСОК ДЕТАЛЕЙ

3.5.1 КОРПУС

Поз	Наименование	Материал	Кол-во	Готовая деталь		Номер упаковки
				Длина	Ширина	
1	Шкаф - бок	ЛДСП 16	2	720	304	1
2	Шкаф (x600) - полка	ЛДСП 16	2	568	304	1
3	Шкаф (x600) - полка съемная	ЛДСП 16	1	565	270	1
4	Шкаф (x600) - задняя стенка левая	ДВПО	1	698	288	1
5	Шкаф (x600) - задняя стенка правая	ДВПО	1	698	288	1

НЕОБХОДИМО ПРИОБРЕСТИ 2 ФАСАДА !!!

3.5.2 ФАСАД (приобретается отдельно !!!)

Поз	Наименование	Материал	Кол-во	Готовая деталь		Номер упаковки
				Длина	Ширина	
6	Фасад универ. x300	-----	1	296	716	1

4. ПОСЛЕДОВАТЕЛЬНОСТЬ СБОРКИ

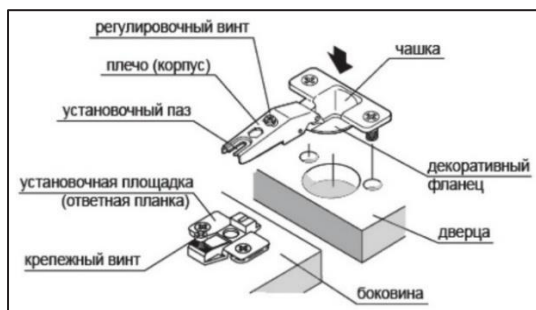


Рис. 1 Установка петель
(установка на саморезы 4x16 мм)



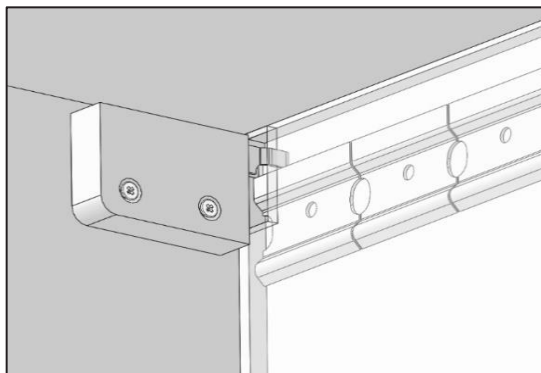
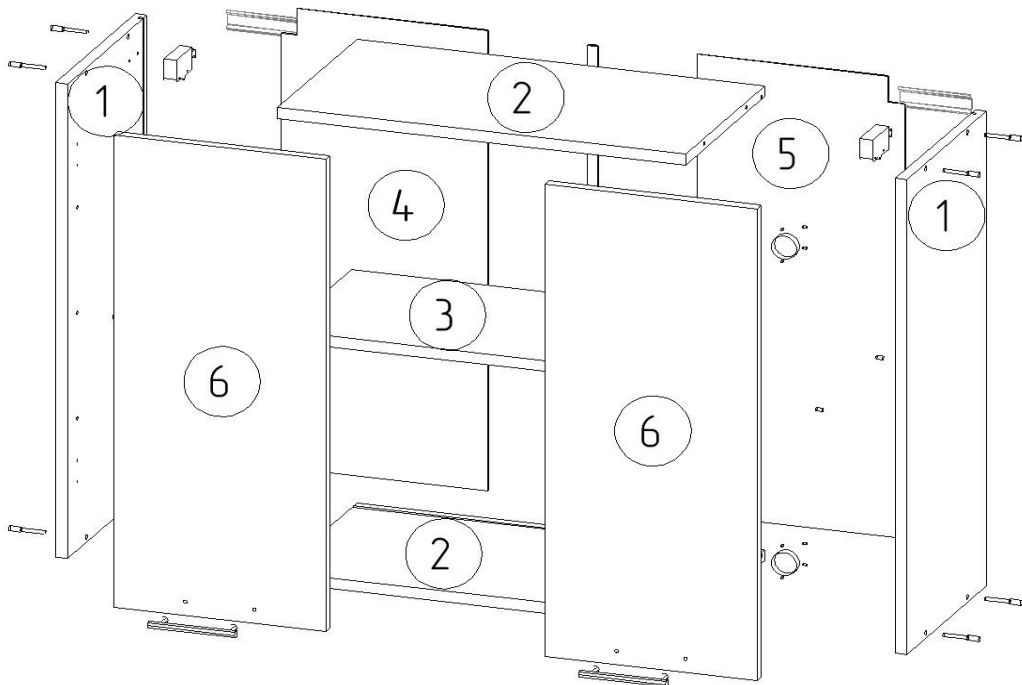


Рис. 2 Установка навеса
(установка на саморезы 4x30 мм)

4.1 СХЕМА СБОРКИ



1. Соедините детали 1, 2 с помощью винтов евро 7x50 мм, не забывая установить детали 4, 5 в пазы, предварительно соединив их брусом соединительным.
2. Установите на детали 1 (в верхней части) навесы с помощью саморезов 4x30 мм.

**в составе фурнитуры имеются крепежные полосы
(их необходимо установить на стены),
затем навесить на них шкафы.**

3. Установите на детали 1 полкодержатели, после окончательной сборки установите на них деталь 3.
4. Закрепите ответные планки петель на детали 1 и петли накладные на детали 6 с помощью саморезов 4x16 мм.
5. Досверлите отверстия под ручки и установите их на фасадах (детали 6) с помощью винтов.
6. Установите и отрегулируйте фасады (детали 6).
7. После окончательной сборки Вашего будущего кухонного гарнитура - установите заглушки для винтов евро.

5. ПРАВИЛА ЭКСПЛУАТАЦИИ И УХОДА ЗА КОРПУСНОЙ МЕБЕЛЬЮ

- 5.1 Мебель эксплуатируется в помещениях с температурой не ниже +5°C и относительной влажности от 45 до 70%;
- 5.2 Если мебель находится на расстоянии менее 40 - 50 см от нагревательных приборов (электрических, газовых плит, радиаторов, и т.п.) или Вы хотите поставить на мебель горячие предметы, то установите между мебелью и тепловыделяющими приборами или горячими предметами теплоизоляцию с целью предотвращения отслоения декоративного покрытия, появления пятен, деформаций, трещин и т.п.;
- 5.3 Оберегайте от прямого контакта с влажными предметами или использования в сырых помещениях, продолжительного и прямого воздействия солнечных лучей, с целью их защиты от быстрого выцветания;
- 5.4 Не храните и не эксплуатируйте мебель под открытым небом, во избежание разрушительного влияния на нее солнца, дождя, снега и т.п.;
- 5.5 Недопустимо попадание: кислот, щелочей, спирта, бензина, ацетона;
- 5.6 Любые поверхности мебели необходимо беречь от ударов твердыми, острыми, тяжёлыми предметами, во избежание появления царапин, вмятин, трещин;
- 5.7 Не перегружайте полочки и ящики;
- 5.8 Переставляя мебель, освободите её от всех предметов;
- 5.9 В процессе эксплуатации мебели возможно ослабление крепёжной фурнитуры, при необходимости, следует подтянуть винты, шурупы, болты, гайки;
- 5.10 Пыль с поверхности удаляйте мягкой сухой тканью (фланель, плюш). Для освежения поверхностей, снятия с них различных загрязнений применяются специальные средства для очистки мебели. Можно пользоваться небольшим количеством мыльного раствора с обязательной последующей протиркой сухой
- 5.11 При эксплуатации изделий со стеклянными дверями, полками и зеркалами - важно помнить, что эксплуатация стеклоизделий с трещиной сопряжена с риском получения травмы;
- 5.12 Пользование кроватью недопустимо без матраца. Нежелательны резкие ударные нагрузки во избежание поломок основания кровати;
- 5.13 Мойка не входит в состав стандартной комплектации кухонного комплекта. Если мойка врезная, то изменяются эксплуатационные характеристики рабочей поверхности и требуют дополнительных, предупредительных мер: оберегайте места соединений и стыки от разрушительного влияния воды или других жидкостей, протирайте их насухо, места соединений рабочей поверхности с раковиной обрабатывайте герметиком.

Помните, что сохранность и долговечность изделия зависит не только от конструкции и качества материалов, но и от правильной эксплуатации и ухода.

Несоблюдение каких-либо из вышеизложенных условий, повлекшие возникновение недостатков в мебели, является основанием утраты права на гарантийное обслуживание.

ГАРАНТИЙНЫЕ ОБЯЗАТЕЛЬСТВА

Предприятие - изготовитель гарантирует соответствие изделий мебели требованиям ГОСТ 16371-14 при соблюдении условий транспортирования, хранения, сборки мебели (поставляемой в разобранном виде), эксплуатации и рекомендации по уходу за мебелью.

Гарантийный срок эксплуатации мебели - 24 месяца.

Настоящая гарантия теряет силу в случае, когда повреждение или неисправность мебели вызваны пожаром, наводнением, дождем, снегом или другими природными явлениями, авариями водотеплоснабжения, механическими повреждениями, неправильным использованием, ремонтом, установкой, наладкой, если они производились лицами, не имеющими право оказывать такого рода услуг, в случае, если в течение гарантийного срока, часть или части товара были заменены частью или частями, которые не были поставлены или санкционированы изготовителем.

Претензии по комплектности, качеству мебели, приобретаемой покупателем в упаковке, принимаются в течение 10 календарных дней, с момента приобретения товара, с предъявлением упаковочной тары.

Претензии по некомплектности или дефектам производственного характера должны направляться непосредственно в магазин, где приобретена мебель с предъявлением настоящего паспорта.

По дефектам, появившимся в результате несоблюдения потребителем условий транспортирования, хранения, сборки мебели (поставляемой в разобранном виде), эксплуатации и рекомендации по уходу за мебелью, претензии не принимаются.

Продукция сертифицирована.

Изготовитель: ИП Никитин А.В., мебельная фабрика "ВАША МЕБЕЛЬ"
Юридический адрес: 660037, Россия, г. Красноярск, ул. Крайняя, д. 14, кв. 56.
тел. (391) 219-15-15 или по E-mail: vmebel@mail.ru

**По вопросам сборки и качества продукции обращаться
в рекламационный отдел
по тел. (391) 219-15-30 или по E-mail: reclamation@vmebel.ru**

УВАЖАЕМЫЙ ПОКУПАТЕЛЬ!

Предприятие благодарит Вас за приобретение мебели нашего производства. Мы хотим, чтобы наша мебель принесла уют и комфорт в Ваш дом.