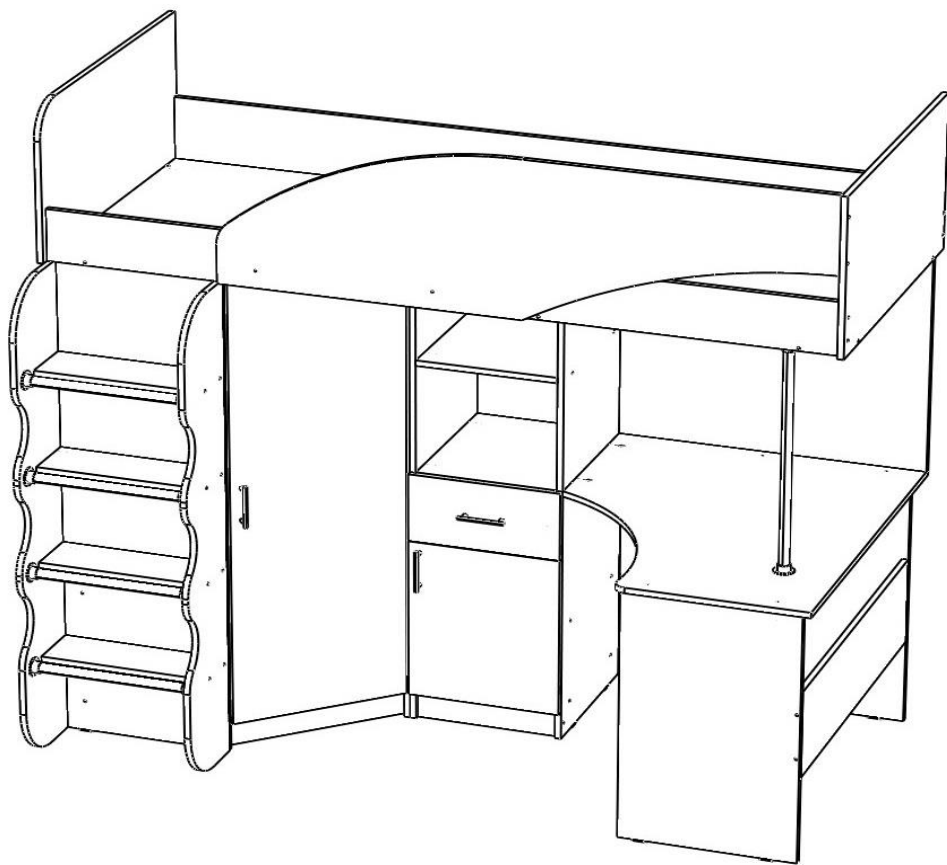


Россия  
Красноярск

Детский уголок Д-1

(В-1750, Ш-2030, Г-1065)  
(спальное место 2000x800)



**ПАСПОРТ И ИНСТРУКЦИЯ ПО СБОРКЕ**

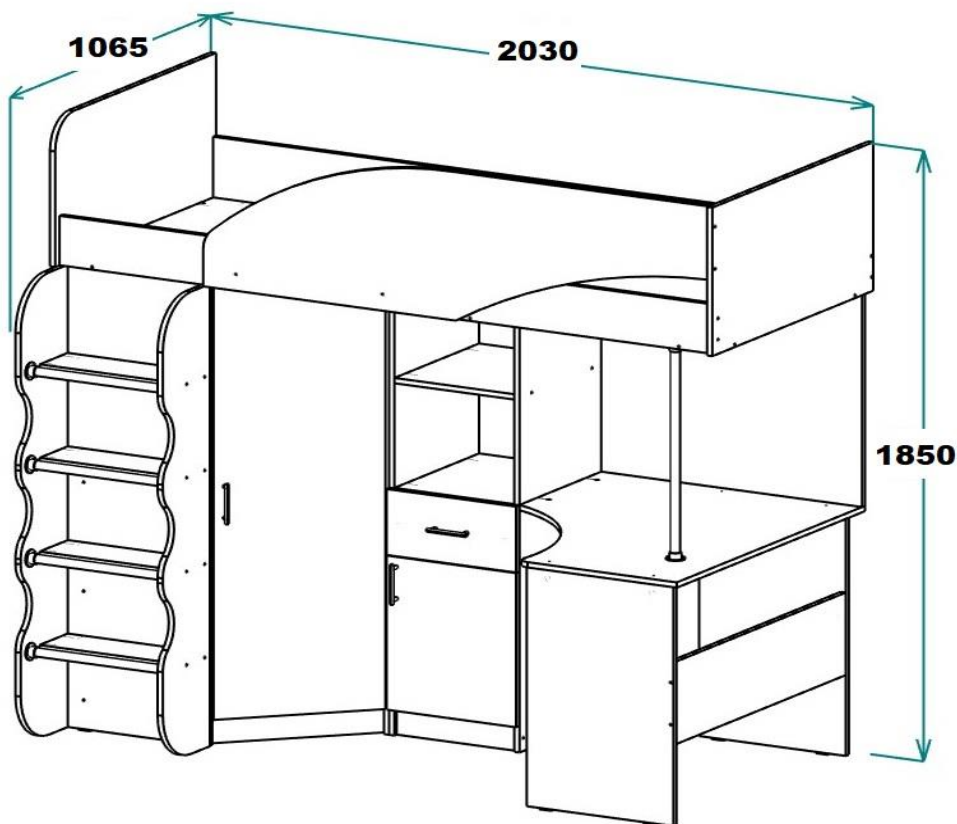
Настоящее "Руководство по сборке и эксплуатации" распространяется на корпусную мебель и содержит указания, необходимые для правильной и безопасной сборки и эксплуатации изделия.

## 1. НАЗНАЧЕНИЕ ИЗДЕЛИЯ

- 1.1 Корпусная мебель предназначена для оборудования интерьера жилых помещений.
- 1.2 Изделие гармонично вписывается в интерьер помещения и создают ощущение уюта и комфорта.

**Предприятие-изготовитель постоянно работает над улучшением потребительских качеств выпускаемой мебели и оставляет за собой право совершенствования конструкции изделия, замены лицевой и крепёжной фурнитуры на более современную, без внесения изменений в настоящую инструкцию.**

## 2. ОБЩИЙ ВИД И ГАБАРИТНЫЕ РАЗМЕРЫ



### 3. УПАКОВОЧНАЯ ВЕДОМОСТЬ

- 3.1 Прежде чем начать сборку изделия, убедитесь в соответствии выбранного Вами изделия (см. обложку паспорта);
- 3.2 Проверьте детали на отсутствие сколов, трещин, царапин;
- 3.3 Проверьте наличие деталей и фурнитуры согласно упаковочной ведомости (размеры и количество указаны в таблицах).

#### 3.4 СОСТАВ КОМПЛЕКТА ФУРНИТУРЫ

№	Наименование	Кол-во, шт.	Внешний вид
1	Винт евро 7x50 мм	110	
2	Заглушка для винта евро	40	
3	Эксцентриковая стяжка	8	 ШТОК ЭКСЦЕНТРИК
4	Саморез 3,5x16 мм	6	
5	Саморез 4x16 мм	52	
6	Саморез 4x25 мм	4	
7	Шуруп с фальш-шайбой	6	
8	Стяжка межсекционная	2	
9	Ручка-скоба (96 мм)	3	
10	Направляющие 400 мм	1	
11	Петля накладная	2	
12	Петля угловая	2	
13	Подпятник	14	
14	Гвоздь 2,0x25 мм	109 ± 5	
15	Труба D25 мм, L - 765 мм	1	
16	Труба D25 мм, L - 650 мм	1	
17	Труба D25 мм, L - 430 мм	4	
18	Фланец D25 мм	12	
19	Брус соединительный, L - 1306 мм	1	
20	Ключ к винту евро	1	

- \* Фурнитура, Труба L - 430 мм (4 штуки) находятся в упаковке № 4.
- \* Труба L - 765 мм, Труба L - 650 мм находятся в упаковке № 3.
- \* Брус соединительный находится в упаковке № 2.

### 3.5 СПИСОК ДЕТАЛЕЙ

Поз.	Наименование	Материал	Кол-во	Готовая деталь		Уп.№
				Длина	Ширина	
1	Дно кровати	ЛДСП 16	1	2000	800	1
2	Стенка шкафа левая	ЛДСП 16	1	1400	784	1
3	Столешница	ЛДСП 16	1	1000	800	3
4	Бок пенал левый	ЛДСП 16	1	1400	450	2
5	Бок пенал правый	ЛДСП 16	1	1400	450	2
6	Бок шкафа правый	ЛДСП 16	1	1400	450	2
7	Бок шкафа левый	ЛДСП 16	1	1400	450	2
8	Дно шкафа	ЛДСП 16	1	768	784	3
9	Стойка шкафа	ЛДСП 16	1	1304	420	2
10	Щит задний стола	ЛДСП 16	1	800	650	3
11	Задняя стенка кровати	ЛДСП 16	1	200	2000	1
12	Бок кровати правый	ЛДСП 16	1	450	855	1
13	Бок кровати левый	ЛДСП 16	1	450	855	3
14	Бок лестницы	ЛДСП 16	2	1400	250	2
15	Бок стола правый	ЛДСП 16	1	734	450	3
16	Бок стола левый	ЛДСП 16	1	734	450	3
17	Передняя стенка кровати	ЛДСП 16	1	150	2000	1
18	Царга стола	ЛДСП 16	1	900	250	2
19	Полка пенал	ЛДСП 16	4	368	450	3
20	Полка шкафа	ЛДСП 16	3	420	300	1, 3
21	Ступень лестница	ЛДСП 16	4	418	150	3
22	Бок ящика правый	ЛДСП 16	1	420	120	1
23	Бок ящика левый	ЛДСП 16	1	420	120	1
24	Цоколь шкафа	ЛДСП 16	1	80	510	3
25	Задняя стенка ящика	ЛДСП 16	1	311	120	1
26	Цоколь пенал	ЛДСП 16	1	80	368	1
27	Щит кровати	ЛДСП 16	1	450,1	1550	1
28	Дверь шкафа	ЛДСП 16	1	1315	473	2
29	Дверь пенал	ЛДСП 16	1	467	397	2
30	Фасад ящика	ЛДСП 16	1	200	397	2
31	Задняя стенка	ДВП	3	1320	395	2
32	Дно ящика	ДВП	1	423	338	2

#### 4. ПОСЛЕДОВАТЕЛЬНОСТЬ СБОРКИ

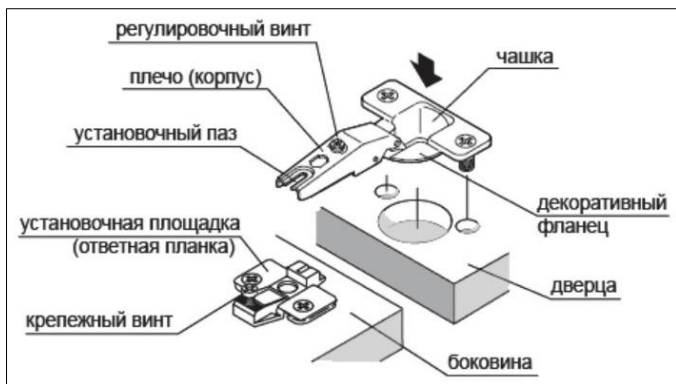


Рис. 1 Установка петель (установка на саморезы 4x16 мм)

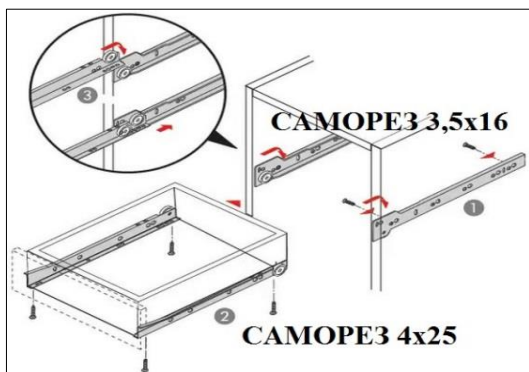
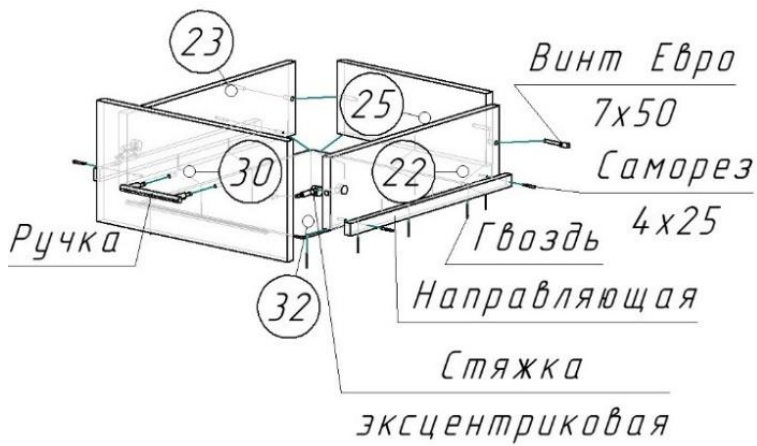
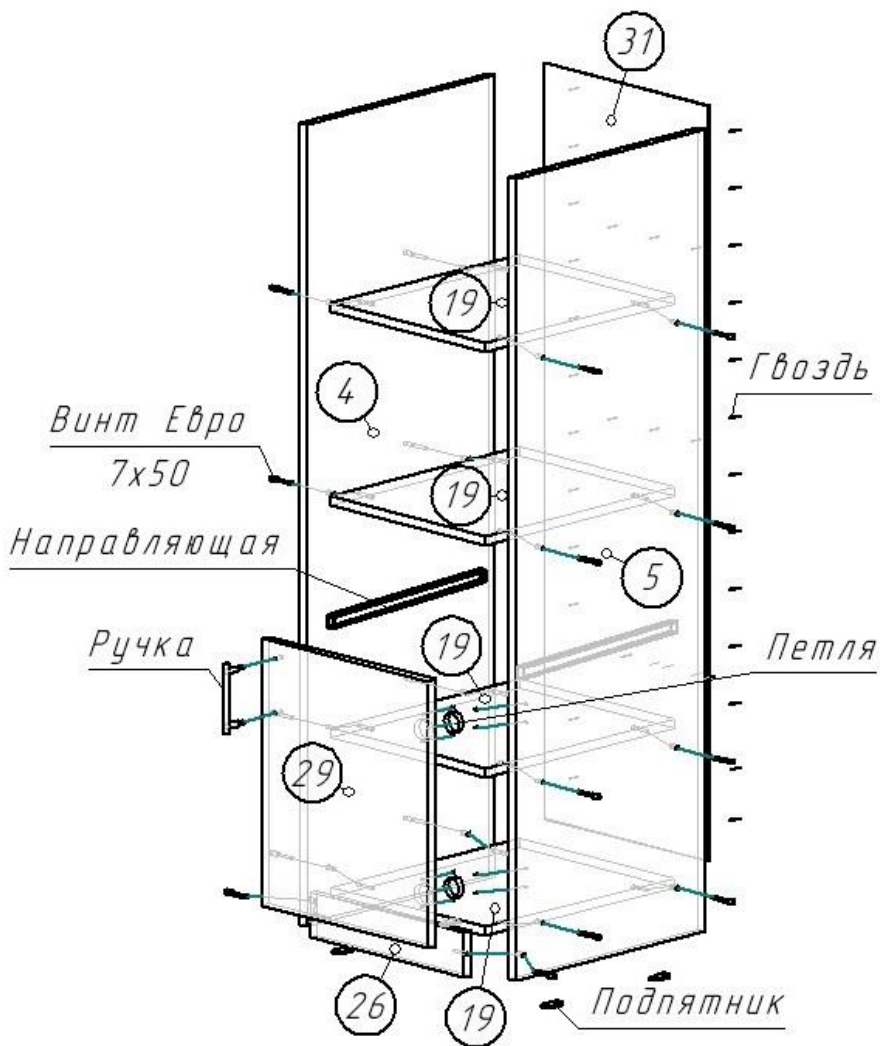


Рис. 2 Установка направляющих (установка на саморезы 3,5x16 мм и 4x25 мм)

1

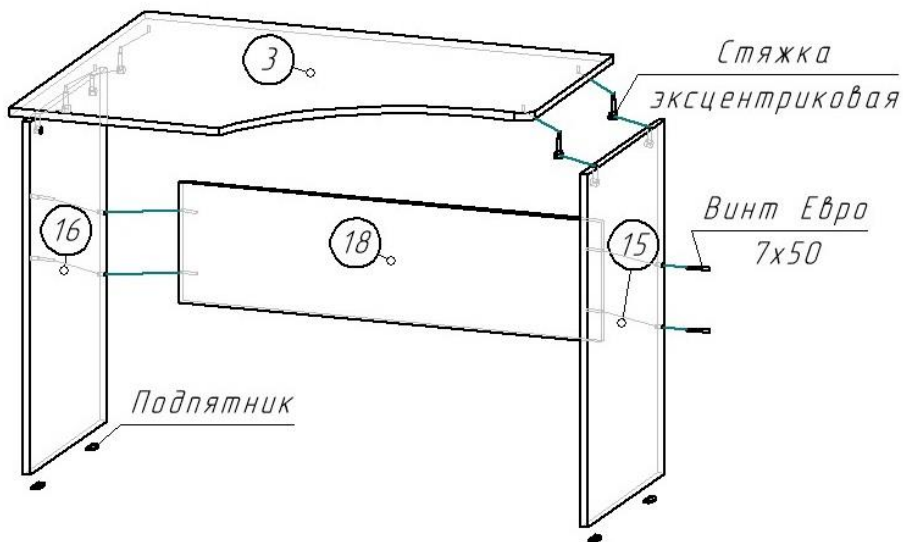


1. Соедините детали 22, 23, 25 с помощью винтов евро 7x50 мм.
2. Установите на фасад (деталь 30) штоки стяжек.
3. Соедините фасад (деталь 30) с деталями 22, 23, затяните эксцентрики.
4. Установите деталь 32 в паз фасада (деталь 30), закрепите ее на торцах деталей 22, 23, 25 при помощи гвоздей 2,0x25 мм.
5. Закрепите направляющие с помощью саморезов 4x25 мм на деталях 22, 23, через деталь 32.
6. Установите ручку на фасад (деталь 30) с помощью шурупов 4x25 мм.



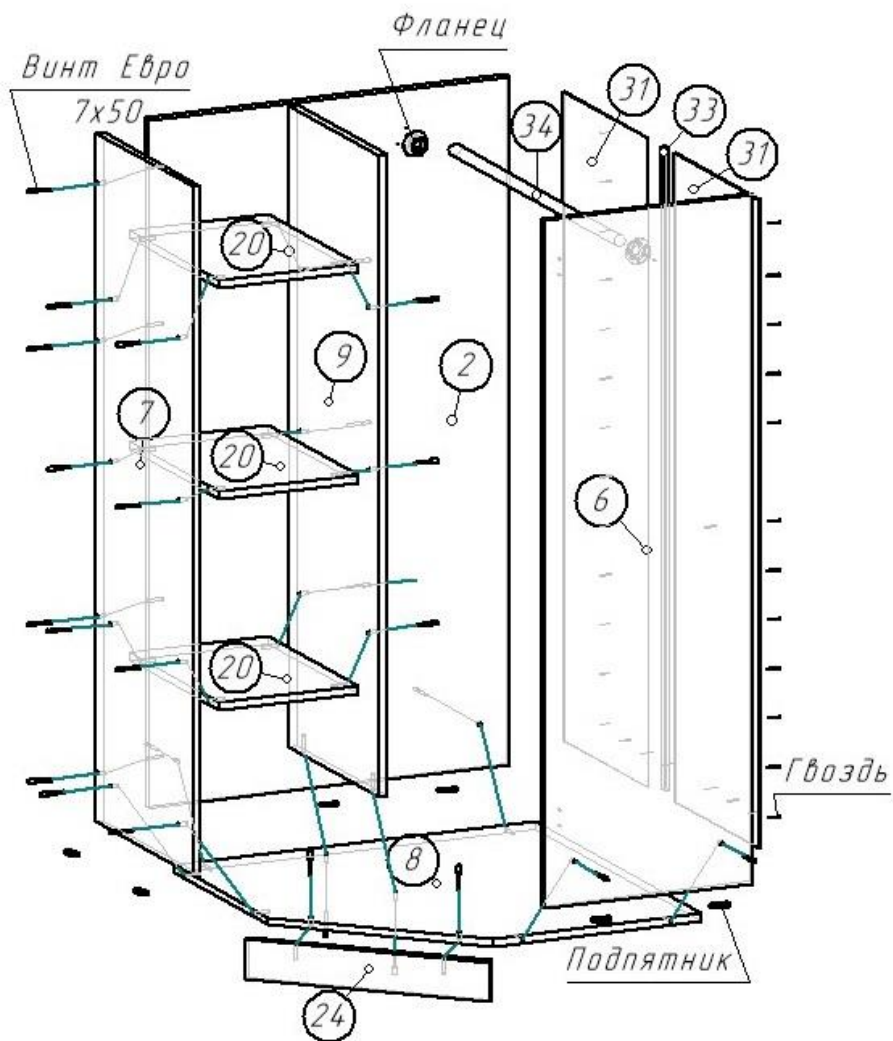
7. Закрепите подпятники на деталях 4, 5 с помощью гвоздей 2,0x25 мм.
8. Закрепите на деталях 4, 5 направляющие с помощью саморезов 3,5x16 мм.
9. Соедините детали 4, 5, 19, 26 с помощью винтов евро 7x50 мм.
10. Закрепите деталь 31 на каркасе пенала с помощью гвоздей 2,0x25 мм.
11. Закрепите ответные планки петель на деталь 5 и петли накладные на деталь 29 с помощью саморезов 4x16 мм.
12. Установите ручку на фасад (деталь 29) с помощью шурупов 4x25 мм.
13. Установите и отрегулируйте фасад (деталь 29).

3

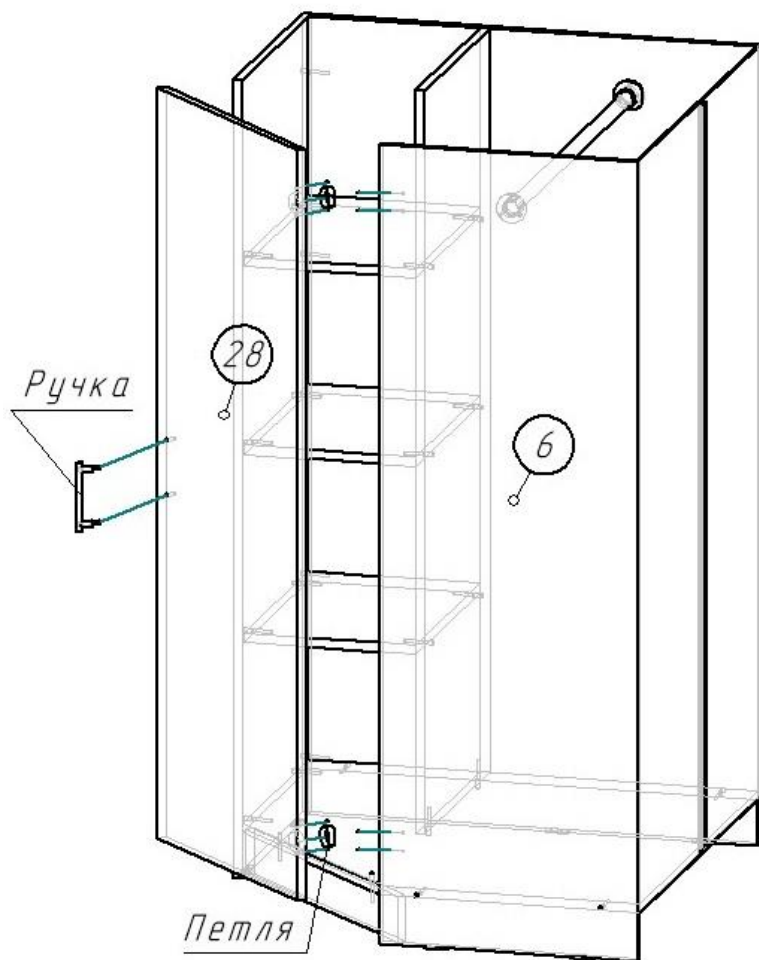


14. Закрепите подпятники на деталях 15, 16 с помощью гвоздей 2,0x26 мм.
15. Соедините детали 15, 16, 18 с помощью винтов евро 7x50 мм.
16. Установите на деталь 3 штоки стяжек.
17. Соедините деталь 3 с деталями 15, 16, затяните эксцентрики.

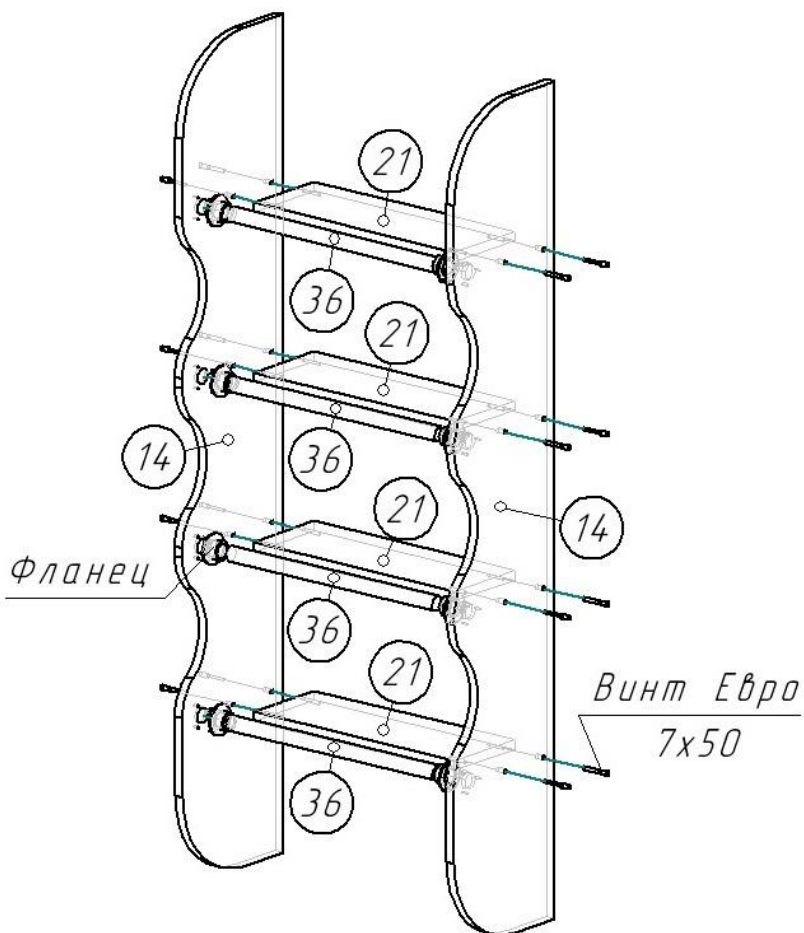




18. Закрепите подпятники на деталях 2, 6, 7 с помощью гвоздей 2,0x25 мм.
19. Закрепите на детали 2, 6 фланцы с помощью саморезов 4x16 мм.
20. Соедините детали 2, 6, 7, 8, 9, 20, 24 с помощью винтов евро 7x50 мм, не забыв установить трубу (деталь 34) в фланцы.
21. Закрепите детали 31 на каркасе шкафа с помощью гвоздей 2,0x25 мм, не забыв соединить детали 31 брусом соединительным (деталь 33).

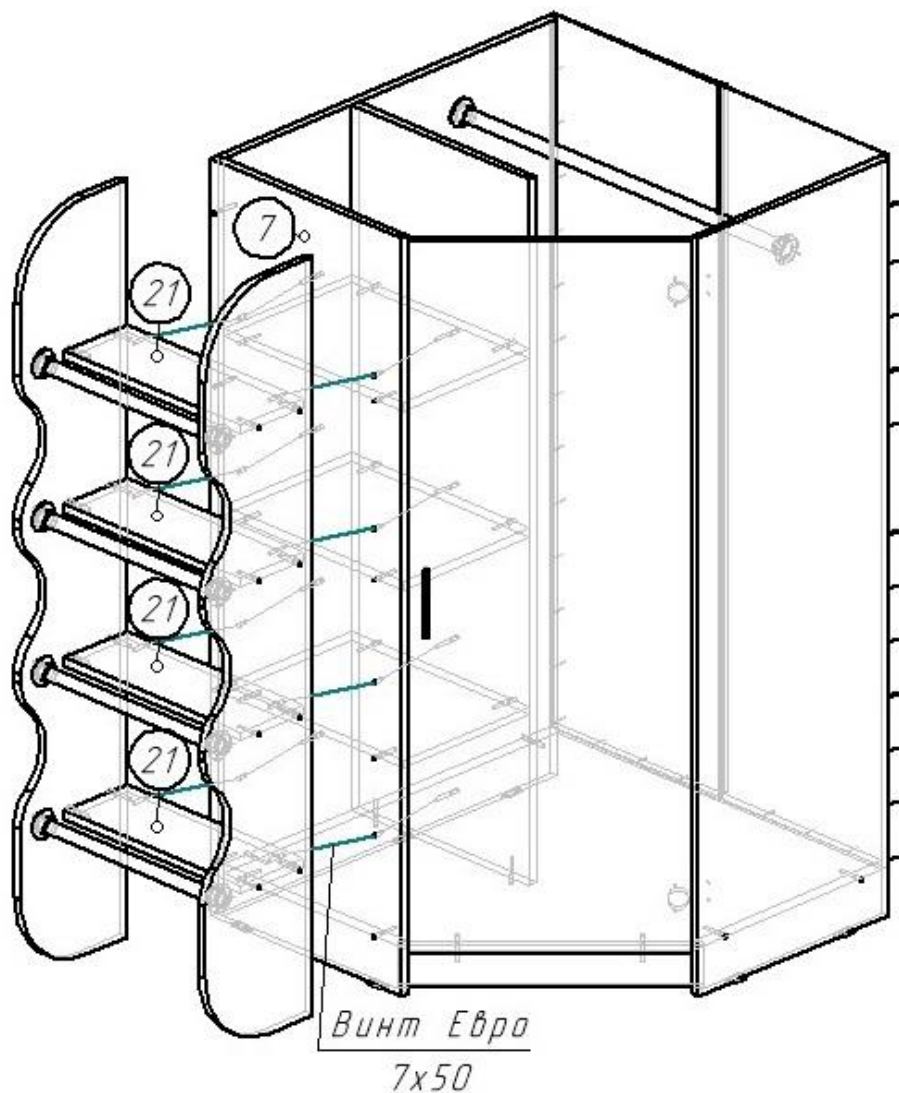


22. Закрепите ответные планки петель на деталь 6 и петли угловые на деталь 28 с помощью саморезов 4x16 мм.
23. Установите на деталь 28 ручку с помощью шурупов 4x25 мм.
24. Установите и отрегулируйте фасад (деталь 28).

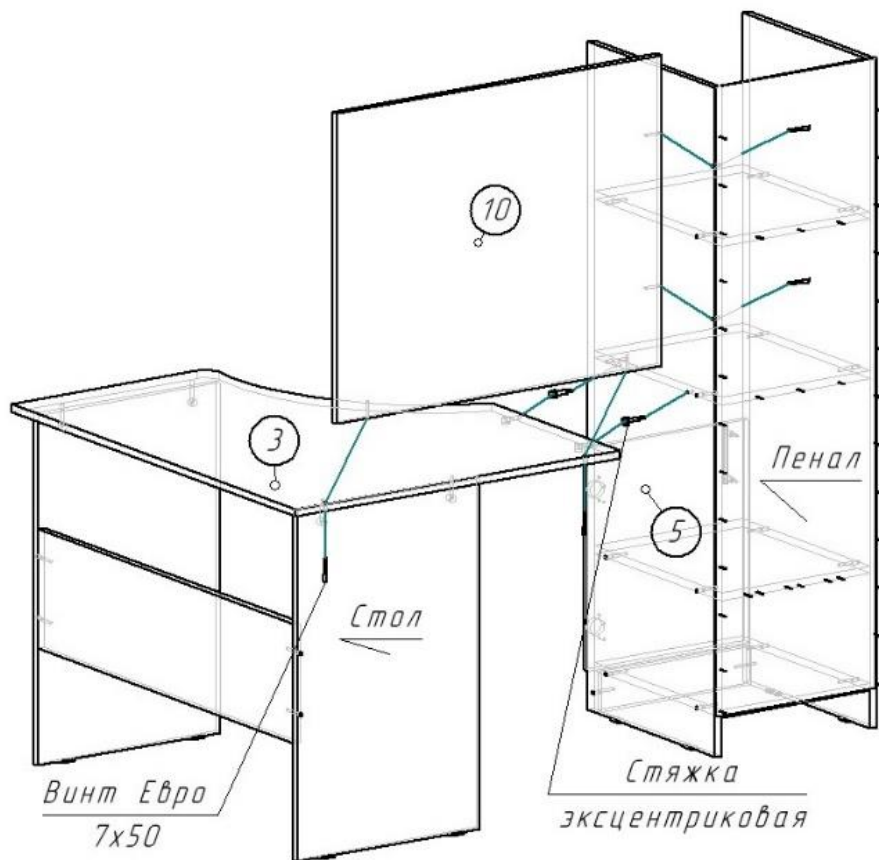


25. Закрепите на деталях 14 фланцы с помощью саморезов 4x16 мм.
26. Соедините детали 14, 21 с помощью винтов евро 7x50 мм, не забыв установить трубы (детали 36) во фланцы.

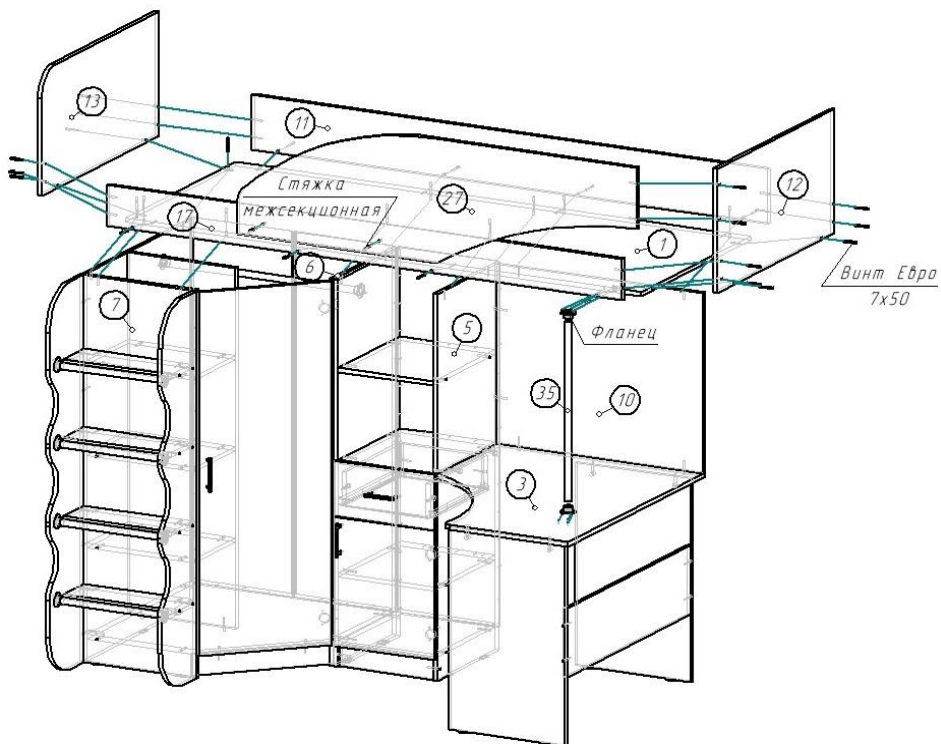
7



27. Соедините деталь 7 с деталями 21 с помощью винтов евро 7x50 мм.



28. Установите на деталь 5 штоки стяжек.
29. Соедините детали 3, 5, затяните эксцентрики.
30. Соедините деталь 10 с деталями 3, 5 с помощью винтов евро 7x50 мм.



32. Закрепите на детали 1, 3 фланцы с помощью саморезов 4x16 мм.
33. Установите деталь 1 поверх шкафа, пенала и стола.
34. Соедините деталь 1 с деталями 2, 5, 6, 7, 10, 11, 12, 13, 17, 27 с помощью винтов евро 7x50, не забыв установить трубу (деталь 35) во фланцы.
35. Соедините деталь 27 с деталью 17 с помощью стяжек межсекционных.
36. Установите заглушки для винтов евро.

## 5. ПРАВИЛА ЭКСПЛУАТАЦИИ И УХОДА ЗА КОРПУСНОЙ МЕБЕЛЬЮ

- 5.1 Мебель эксплуатируется в помещениях с температурой не ниже +5°C и относительной влажности от 45 до 70%;
- 5.2 Если мебель находится на расстоянии менее 40 - 50 см от нагревательных приборов (электрических, газовых плит, радиаторов, и т.п.) или Вы хотите поставить на мебель горячие предметы, то установите между мебелью и тепловыделяющими приборами или горячими предметами теплоизоляцию с целью предотвращения отслоения декоративного покрытия, появления пятен, деформаций, трещин и т.п.;
- 5.3 Оберегайте от прямого контакта с влажными предметами или использования в сырых помещениях, продолжительного и прямого воздействия солнечных лучей, с целью их защиты от быстрого выцветания;
- 5.4 Не храните и не эксплуатируйте мебель под открытым небом, во избежание разрушительного влияния на нее солнца, дождя, снега и т.п.;
- 5.5 Недопустимо попадание: кислот, щелочей, спирта, бензина, ацетона;
- 5.6 Любые поверхности мебели необходимо беречь от ударов твердыми, острыми, тяжёлыми предметами, во избежание появления царапин, вмятин, трещин;
- 5.7 Не перегружайте полочки и ящики;
- 5.8 Переставляя мебель, освободите её от всех предметов;
- 5.9 В процессе эксплуатации мебели возможно ослабление крепёжной фурнитуры, при необходимости, следует подтянуть винты, шурупы, болты, гайки;
- 5.10 Пыль с поверхности удаляйте мягкой сухой тканью (фланель, плюш). Для освежения поверхностей, снятия с них различных загрязнений применяются специальные средства для очистки мебели. Можно пользоваться небольшим количеством мыльного раствора с обязательной последующей протиркой сухой тканью;
- 5.11 При эксплуатации изделий со стеклянными дверями, полками и зеркалами - важно помнить, что эксплуатация стеклоизделий с трещиной сопряжена с риском получения травмы;
- 5.12 Пользование кроватью недопустимо без матраса. Нежелательны резкие ударные нагрузки во избежание поломок основания кровати;
- 5.13 Мойка не входит в состав стандартной комплектации кухонного комплекта. Если мойка врезная, то изменяются эксплуатационные характеристики рабочей поверхности и требуют дополнительных, предупредительных мер: оберегайте места соединений и стыки от разрушительного влияния воды или других жидкостей, протирайте их насухо, места соединений рабочей поверхности с раковиной обработайте герметиком.

**Помните, что сохранность и долговечность изделия зависит не только от конструкции и качества материалов, но и от правильной эксплуатации и ухода.**

**Несоблюдение каких-либо из вышеизложенных условий, повлекшие возникновение недостатков в мебели, является основанием утраты права на гарантийное обслуживание.**

## ГАРАНТИЙНЫЕ ОБЯЗАТЕЛЬСТВА

Предприятие - изготовитель гарантирует соответствие изделий мебели требованиям ГОСТ 16371-14 при соблюдении условий транспортирования, хранения, сборки мебели (поставляемой в разобранном виде), эксплуатации и рекомендации по уходу за мебелью.

Гарантийный срок эксплуатации мебели - 12 месяцев.

Настоящая гарантия теряет силу в случае, когда повреждение или неисправность мебели вызваны пожаром, наводнением, дождем, снегом или другими природными явлениями, авариями водотеплоснабжения, механическими повреждениями, неправильным использованием, ремонтом, установкой, наладкой, если они производились лицами, не имеющими право оказывать такого рода услуг, в случае, если в течение гарантийного срока, часть или части товара были заменены частью или частями, которые не были поставлены или санкционированы изготовителем.

Претензии по комплектности, качеству мебели, приобретаемой покупателем в упаковке, принимаются в течение 10 календарных дней, с момента приобретения товара, с предъявлением упаковочной тары.

Претензии по некомплектности или дефектам производственного характера должны направляться непосредственно в магазин, где приобретена мебель с предъявлением настоящего паспорта.

По дефектам, появившимся в результате несоблюдения потребителем условий транспортирования, хранения, сборки мебели (поставляемой в разобранном виде), эксплуатации и рекомендации по уходу за мебелью, претензии не принимаются.

Продукция сертифицирована.

Изготовитель: ИП Никитин А.В., мебельная фабрика "ВАША МЕБЕЛЬ"  
Юридический адрес: 660037, Россия, г. Красноярск, ул. Крайняя, д. 14, кв. 56.  
тел. (391) 219-15-15 или по E-mail: [vmebel@mail.ru](mailto:vmebel@mail.ru)

**По вопросам сборки и качества продукции обращаться  
в рекламационный отдел  
по тел. (391) 219-15-30 или по E-mail: [reclamation@vmebel.ru](mailto:reclamation@vmebel.ru)**

## УВАЖАЕМЫЙ ПОКУПАТЕЛЬ!

Предприятие благодарит Вас за приобретение мебели нашего производства. Мы хотим, чтобы наша мебель принесла уют и комфорт в Ваш дом.