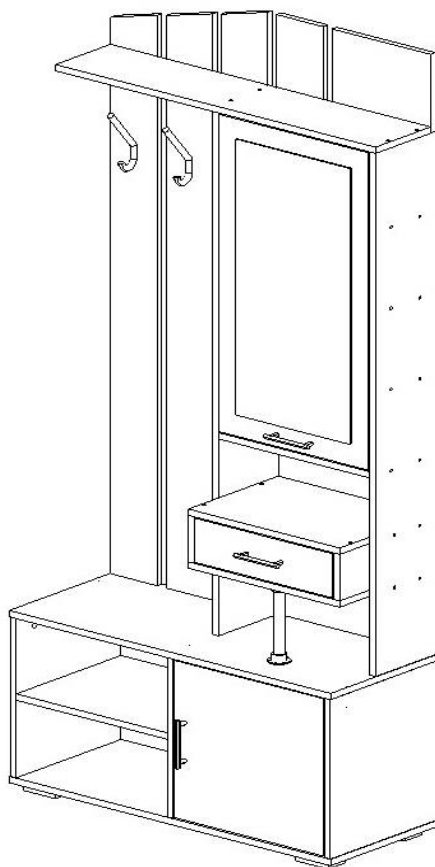


Россия  
Красноярск

**Прихожая ПР-5**  
**(В-1980, Ш-900, Г-350)**



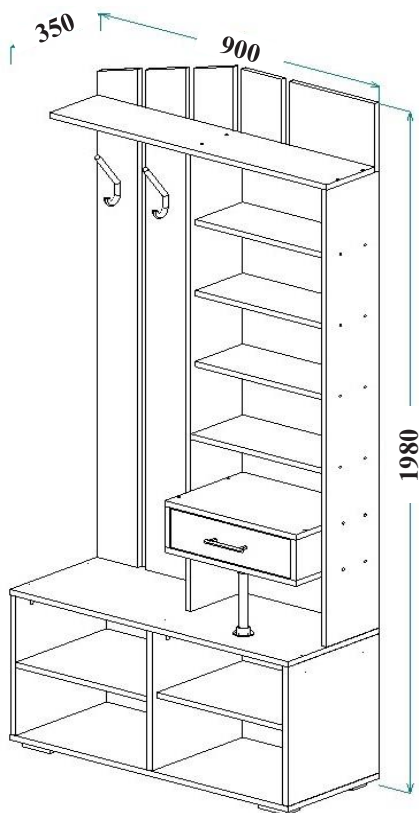
Настоящее "Руководство по сборке и эксплуатации" распространяется на корпусную мебель и содержит указания, необходимые для правильной и безопасной сборки и эксплуатации изделия.

## 1. НАЗНАЧЕНИЕ ИЗДЕЛИЯ

- 1.1 Корпусная мебель предназначена для оборудования интерьера жилых помещений.
- 1.2 Изделие гармонично вписывается в интерьер помещения и создают ощущение уюта и комфорта.

**Предприятие-изготовитель постоянно работает над улучшением потребительских качеств выпускаемой мебели и оставляет за собой право совершенствования конструкции изделия, замены лицевой и крепёжной фурнитуры на более современную, без внесения изменений в настоящую инструкцию.**

## 2. ОБЩИЙ ВИД И ГАБАРИТНЫЕ РАЗМЕРЫ



### 3. УПАКОВОЧНАЯ ВЕДОМОСТЬ

- 3.1 Прежде чем начать сборку изделия, убедитесь в соответствии выбранного Вами изделия (см. обложку паспорта);
- 3.2 Проверьте детали на отсутствие сколов, трещин, царапин;
- 3.3 Проверьте наличие деталей и фурнитуры согласно упаковочной ведомости (размеры и количество указаны в таблицах).

#### 3.4 СОСТАВ КОМПЛЕКТА ФУРНИТУРЫ

№	Наименование	Кол-во, шт.	Внешний вид
1	Винт евро 7x50 мм	68	
2	Заглушка для винта евро	50	
3	Эксцентриковая стяжка	8	
4	Саморез 3,5x16 мм	9	
5	Саморез 4x16 мм	38	
6	Саморез 4x25 мм	10	
7	Крючок мебельный	3	
8	Фланец D25 мм	2	
9	Труба D25 мм, L - 198 мм	1	
10	Полкодержатель	4	
11	Ручка - рейлинг	3	
12	Петля вкладная	4	
13	Направляющие роликовые 250 мм	1	
14	Опора регулируемая прямоугольная (L20)	4	
15	Гвоздь 2,0x25 мм	62 ± 5	
16	Ключ к винту евро	1	

\* Фурнитура и труба находятся в упаковке №3.

### 3.5 СПИСОК ДЕТАЛЕЙ

Поз	Наименование	Материал	Кол-во	Готовая деталь		Номер упаковки
				Длина	Ширина	
1	Пенал - задняя стенка	ДВПО Белый	1	1335	451	1
2	Тумба - задняя стенка	ДВПО Белый	1	891	426	1
3	Пенал - фасад	ЛДСП 16	1	805	418	1
4	Тумба - фасад	ЛДСП 16	1	399	418	1
5	Фасад ящика	ЛДСП 16	1	112	386	1
6	Тумба - крыша	ЛДСП 16	1	900	352	1
7	Тумба - дно	ЛДСП 16	1	900	352	1
8	Пенал - бок левый	ЛДСП 16	1	1327	200	1
9	Пенал - бок правый	ЛДСП 16	1	1327	200	1
10	Вешалка - панель 3	ЛДСП 16	1	1527	130	1
11	Вешалка - панель 2	ЛДСП 16	1	1487	130	1
12	Вешалка - панель 1	ЛДСП 16	1	1447	130	1
13	Пенал - крыша	ЛДСП 16	1	896	184	1
14	Тумба - полка	ЛДСП 16	1	424	350	1
15	Тумба - перегородка	ЛДСП 16	1	405	350	1
16	Тумба - бок правый	ЛДСП 16	1	405	350	1
17	Тумба - бок левый	ЛДСП 16	1	405	350	1
18	Тумба - полка съемная	ЛДСП 16	1	421	332	1
19	Тумба подвесная - крыша	ЛДСП 16	1	424	300	1
20	Тумба подвесная - дно	ЛДСП 16	1	424	300	1
21	Пенал - дно	ЛДСП 16	1	424	200	1
22	Пенал - полка	ЛДСП 16	3	424	182	1
23	Вешалка - панель 5	ЛДСП 16	1	200	276	1
24	Тумба подвесная - бок левый	ЛДСП 16	1	118	300	1
25	Тумба подвесная - бок правый	ЛДСП 16	1	118	300	1
26	Задняя стенка ящика	ЛДСП 16	1	335	80	1
27	Вешалка - панель 4	ЛДСП 16	1	200	130	1
28	Бок ящика левый	ЛДСП 16	1	250	80	1
29	Бок ящика правый	ЛДСП 16	1	250	80	1
30	Зеркало 700x320 (ПР-5)	Зеркало 4	1	700	320	2
31	Дно ящика	ДВП	1	362	252	1

### 4. ПОСЛЕДОВАТЕЛЬНОСТЬ СБОРКИ

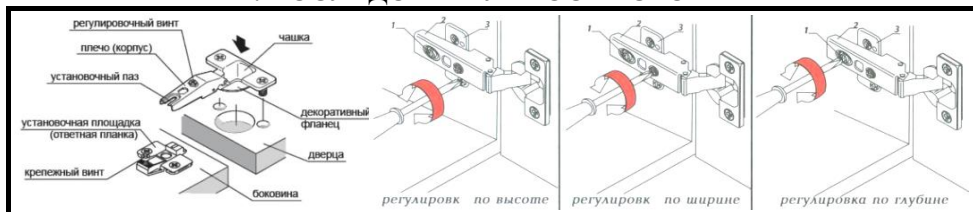


Рис. 1 Установка петель (установка на саморезы 4x16 мм)

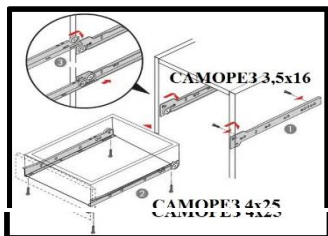
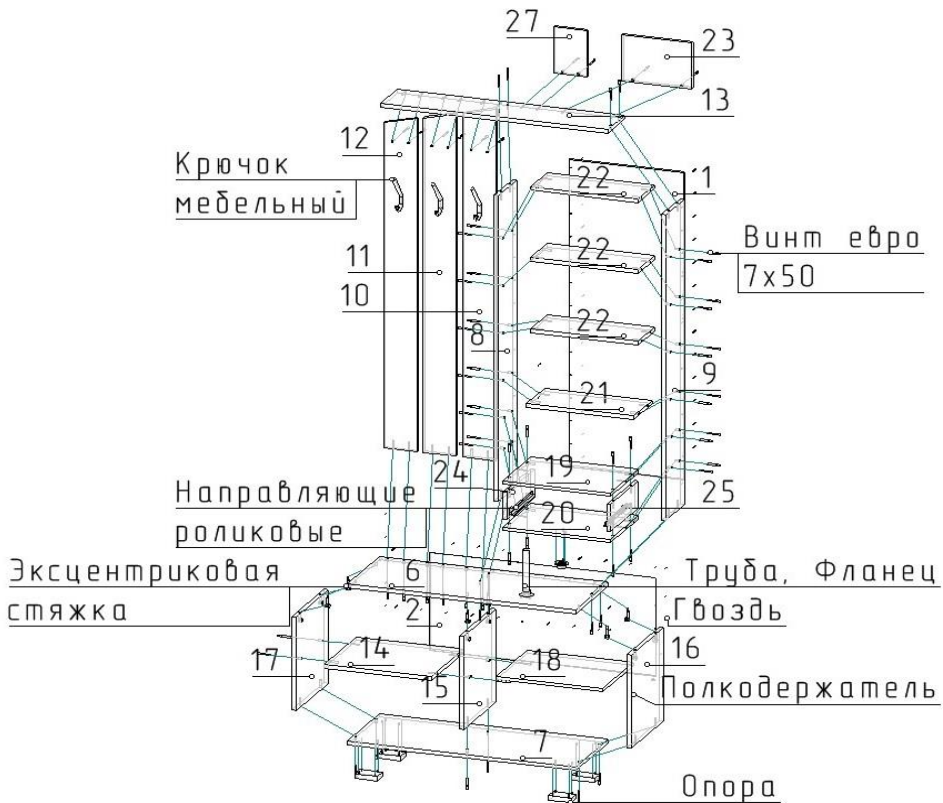


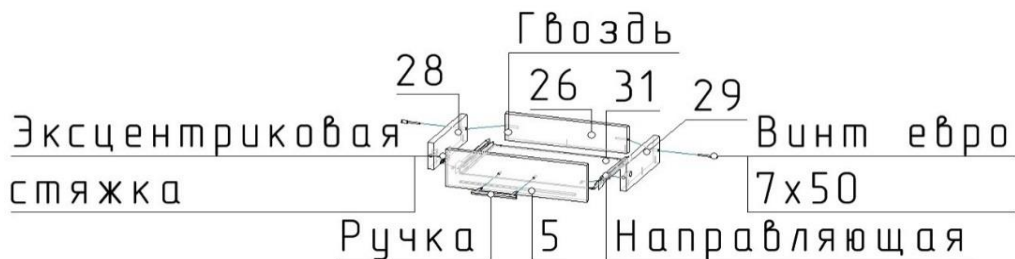
Рис. 2 Установка направляющих (установка на саморезы 3,5x16 мм и 4x25 мм)

## 4.1 СХЕМА СБОРКИ КАРКАСА



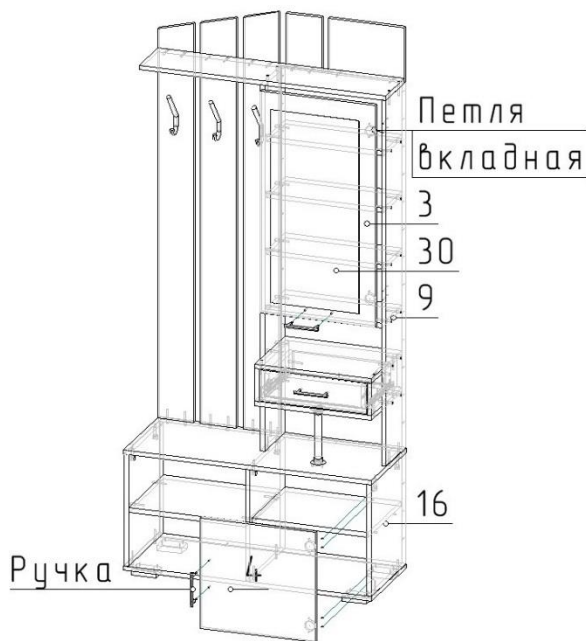
1. Установите на деталь 7 опоры с помощью саморезов 4x16 мм.
2. Установите на детали 24, 25 направляющие роликовые с помощью саморезов 3,5x16 мм.
3. Установите на детали 6, 20 фланцы под трубу с помощью саморезов 4x16 мм.
4. Соедините детали 19 - 20 - 24 - 25, затем 6 - 8 - 9 - 10 - 11 - 12 - 13 - 21 - 22 - 23 - 27 с помощью винтов евро 7x50 мм, не забывая вставить трубу в фланцы между деталями 6 - 20.
5. Соедините детали 7 - 14 - 15 - 16 - 17 с помощью винтов евро 7x50 мм.
6. Установите на деталь 6 штоки стяжек.
7. Соедините деталь 6 с деталями 15, 16, 17, затяните эксцентриками.
8. Закрепите детали 1, 2 на каркасе с помощью гвоздей 2,0x25 мм.
9. Установите на деталях 10, 11, 12 (на необходимой Вам высоте) крючки мебельные с помощью саморезов 4x25 мм.
10. Установите заглушки для винтов евро.
11. Установите на деталях 15, 16 полкодержатели, после окончательной сборки установите на них деталь 18.

## 4.2 СХЕМА СБОРКИ ЯЩИКА



1. Соедините детали 26, 28, 29 с помощью винтов евро 7x50 мм.
2. Установите на деталь 5 штоки стяжек.
3. Соедините деталь 5 с деталями 28, 29, затяните эксцентрики.
4. Установите деталь 31 в паз детали 5, закрепите с помощью гвоздей 2,0x25 мм.
5. Закрепите направляющие роликовые с помощью саморезов 4x25 мм.
6. Установите на деталь 5 ручку с помощью винтов.

## 4.3 СХЕМА УСТАНОВКИ ФАСАДОВ



1. Закрепите ответные планки петель на детали 9, 16 и петли вкладные на детали 3, 4 с помощью саморезов 4x16 мм.
2. Установите на фасады (детали 3, 4) ручки с помощью винтов.
3. Установите и отрегулируйте фасады (детали 3, 4).
4. Закрепите зеркало (деталь 30) на деталь 3 с помощью скотча.

## 5. ПРАВИЛА ЭКСПЛУАТАЦИИ И УХОДА ЗА КОРПУСНОЙ МЕБЕЛЬЮ

- 5.1 Мебель эксплуатируется в помещениях с температурой не ниже +5°C и относительной влажности от 45 до 70%;
- 5.2 Если мебель находится на расстоянии менее 40 - 50 см от нагревательных приборов (электрических, газовых плит, радиаторов, и т.п.) или Вы хотите поставить на мебель горячие предметы, то установите между мебелью и тепловыделяющими приборами или горячими предметами теплоизоляцию с целью предотвращения отслоения декоративного покрытия, появления пятен, деформаций, трещин и т.п.;
- 5.3 Оберегайте от прямого контакта с влажными предметами или использования в сырых помещениях, продолжительного и прямого воздействия солнечных лучей, с целью их защиты от быстрого выцветания;
- 5.4 Не храните и не эксплуатируйте мебель под открытым небом, во избежание разрушительного влияния на нее солнца, дождя, снега и т.п.;
- 5.5 Недопустимо попадание: кислот, щелочей, спирта, бензина, ацетона;
- 5.6 Любые поверхности мебели необходимо беречь от ударов твердыми, острыми, тяжёлыми предметами, во избежание появления царапин, вмятин, трещин;
- 5.7 Не перегружайте полочки и ящики;
- 5.8 Переставляя мебель, освободите её от всех предметов;
- 5.9 В процессе эксплуатации мебели возможно ослабление крепёжной фурнитуры, при необходимости, следует подтянуть винты, шурупы, болты, гайки;
- 5.10 Пыль с поверхности удаляйте мягкой сухой тканью (фланель, плюш). Для освежения поверхностей, снятия с них различных загрязнений применяются специальные средства для очистки мебели. Можно пользоваться небольшим количеством мыльного раствора с обязательной последующей протиркой сухой тканью;
- 5.11 При эксплуатации изделий со стеклянными дверями, полками и зеркалами - важно помнить, что эксплуатация стеклоизделий с трещиной сопряжена с риском получения травмы;
- 5.12 Пользование кроватью недопустимо без матраца. Нежелательны резкие ударные нагрузки во избежание поломок основания кровати;
- 5.13 Мойка не входит в состав стандартной комплектации кухонного комплекта. Если мойка врезная, то изменяются эксплуатационные характеристики рабочей поверхности и требуют дополнительных, предупредительных мер: оберегайте места соединений и стыки от разрушительного влияния воды или других жидкостей, протирайте их насухо, места соединений рабочей поверхности с раковиной обработайте герметиком.

**Помните, что сохранность и долговечность изделия зависит не только от конструкции и качества материалов, но и от правильной эксплуатации и ухода.**

**Несоблюдение каких-либо из вышеизложенных условий, повлекшие возникновение недостатков в мебели, является основанием утраты права на гарантийное обслуживание.**

## ГАРАНТИЙНЫЕ ОБЯЗАТЕЛЬСТВА

Предприятие - изготовитель гарантирует соответствие изделий мебели требованиям ГОСТ 16371-14 при соблюдении условий транспортирования, хранения, сборки мебели (поставляемой в разобранном виде), эксплуатации и рекомендации по уходу за мебелью.

Гарантийный срок эксплуатации мебели - 12 месяцев.

Настоящая гарантия теряет силу в случае, когда повреждение или неисправность мебели вызваны пожаром, наводнением, дождем, снегом или другими природными явлениями, авариями водотеплоснабжения, механическими повреждениями, неправильным использованием, ремонтом, установкой, наладкой, если они производились лицами, не имеющими право оказывать такого рода услуг, в случае, если в течение гарантийного срока, часть или части товара были заменены частью или частями, которые не были поставлены или санкционированы изготовителем.

Претензии по комплектности, качеству мебели, приобретаемой покупателем в упаковке, принимаются в течение 10 календарных дней, с момента приобретения товара, с предъявлением упаковочной тары.

Претензии по некомплектности или дефектам производственного характера должны направляться непосредственно в магазин, где приобретена мебель с предъявлением настоящего паспорта.

По дефектам, появившимся в результате несоблюдения потребителем условий транспортирования, хранения, сборки мебели (поставляемой в разобранном виде), эксплуатации и рекомендации по уходу за мебелью, претензии не принимаются.

Продукция сертифицирована.

Изготовитель: ИП Никитин А.В., мебельная фабрика "ВАША МЕБЕЛЬ"  
Юридический адрес: 660037, Россия, г. Красноярск, ул. Крайняя, д. 14, кв. 56.  
тел. (391) 219-15-15 или по E-mail: [vmebel@mail.ru](mailto:vmebel@mail.ru)

**По вопросам сборки и качества продукции обращаться  
в рекламационный отдел  
по тел. (391) 219-15-30 или по E-mail: [reclamation@vmebel.ru](mailto:reclamation@vmebel.ru)**

## УВАЖАЕМЫЙ ПОКУПАТЕЛЬ!

Предприятие благодарит Вас за приобретение мебели нашего производства. Мы хотим, чтобы наша мебель принесла уют и комфорт в Ваш дом.