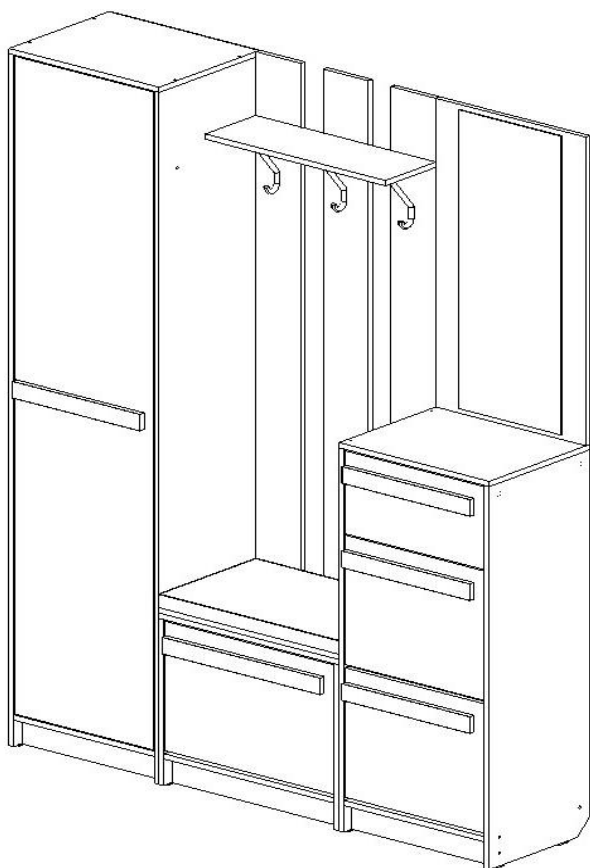


Россия
Красноярск

Прихожая ПР-11
(В-2100, Ш-1600, Г-400)



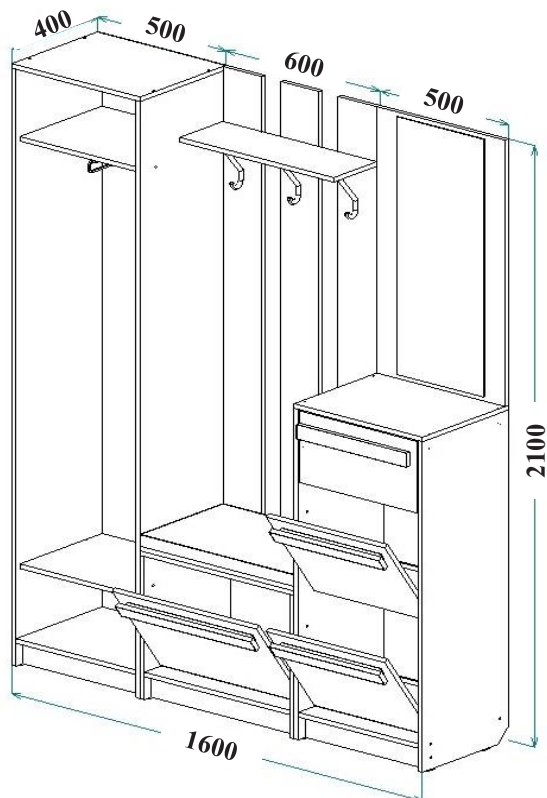
Настоящее "Руководство по сборке и эксплуатации" распространяется на корпусную мебель и содержит указания, необходимые для правильной и безопасной сборки и эксплуатации изделия.

1. НАЗНАЧЕНИЕ ИЗДЕЛИЯ

- 1.1 Корпусная мебель предназначена для оборудования интерьера жилых помещений.
- 1.2 Изделие гармонично вписывается в интерьер помещения и создают ощущение уюта и комфорта.

Предприятие-изготовитель постоянно работает над улучшением потребительских качеств выпускаемой мебели и оставляет за собой право совершенствования конструкции изделия, замены лицевой и крепёжной фурнитуры на более современную, без внесения изменений в настоящую инструкцию.

2. ОБЩИЙ ВИД И ГАБАРИТНЫЕ РАЗМЕРЫ



3. УПАКОВОЧНАЯ ВЕДОМОСТЬ

- 3.1 Прежде чем начать сборку изделия, убедитесь в соответствии выбранного Вами изделия (см. обложку паспорта);
- 3.2 Проверьте детали на отсутствие сколов, трещин, царапин;
- 3.3 Проверьте наличие деталей и фурнитуры согласно упаковочной ведомости (размеры и количество указаны в таблицах).

3.4 СОСТАВ КОМПЛЕКТА ФУРНИТУРЫ

№	Наименование	Кол-во, шт.	Внешний вид
1	Винт евро 7x50 мм	47	
2	Заглушка для винта евро	35	
3	Эксцентриковая стяжка	6	
4	Заглушка для эксцентрика	6	
5	Саморез 3,5x16 мм	6	
6	Саморез 4x16 мм	68	
7	Саморез 4x25 мм	10	
8	Саморез 4x30 мм	14	
9	Обувница (механизм)	3	
10	Крючок мебельный	3	
11	Петля вкладная	4	
12	Направляющие роликовые 350 мм	1	
13	Штанга выдвигная 288	1	
14	Подпятник	12	
15	Брус соединительный, L - 1988 мм - 1		
16	Брус соединительный, L - 1058 мм - 1		
17	Брус соединительный, L - 404 мм - 1		
18	Навеска прямая	6	
19	Гвоздь 2,0x25 мм	148 ± 5	
20	Ключ к винту евро	1	

* Фурнитура находится в упаковке №4.

* Брус соединительный находится в упаковке №1.

3.5 СПИСОК ДЕТАЛЕЙ

Поз.	Наименование	Материал	Кол-во	Готовая деталь		Номер упаковки
				Длина	Ширина	
1	Шкаф - фасад	ЛДСП 16	1	1982	462	1
2	Зеркало - панель	ЛДСП 16	1	930	500	2
3	Вешалка - панель	ЛДСП 16	3	1584	150	1
4	Тумба - фасад	ЛДСП 16	1	390	562	2
5	Обдубница - фасад	ЛДСП 16	2	390	462	2
6	Обдубница - фасад ящика	ЛДСП 16	1	250	462	2
7	Шкаф - бок левый	ЛДСП 16	1	2084	400	1
8	Шкаф - бок правый	ЛДСП 16	1	2084	400	1
9	Обдубница - бок правый	ЛДСП 16	1	1154	400	2
10	Обдубница - бок левый	ЛДСП 16	1	1154	400	2
11	Тумба - крыша	ЛДСП 16	1	600	400	2
12	Обдубница - крыша	ЛДСП 16	1	500	400	2
13	Тумба - бок левый	ЛДСП 16	1	500	400	2
14	Шкаф - крыша	ЛДСП 16	1	500	400	1
15	Тумба - бок правый	ЛДСП 16	1	500	400	2
16	Шкаф - дно	ЛДСП 16	1	468	400	1
17	Шкаф - полка	ЛДСП 16	2	468	382	1
18	Вешалка - полка	ЛДСП 16	1	600	200	1
19	Тумба - планка 3	ЛДСП 16	1	145	552	2
20	Тумба - планка 2	ЛДСП 16	1	134	552	2
21	Обдубница - планка 3	ЛДСП 16	2	145	452	2
22	Обдубница - задняя стенка ящика	ЛДСП 16	1	411	150	2
23	Обдубница - планка 2	ЛДСП 16	2	134	452	2
24	Обдубница - бок ящика левый	ЛДСП 16	1	350	150	2
25	Обдубница - бок ящика правый	ЛДСП 16	1	350	150	2
26	Тумба - планка 1	ЛДСП 16	1	84	552	2
27	Тумба - цоколь 2	ЛДСП 16	1	568	80	1
28	Тумба - цоколь 1	ЛДСП 16	2	568	80	1
29	Обдубница - планка 1	ЛДСП 16	2	84	452	2
30	Цоколь	ЛДСП 16	3	468	80	1
31	Обдубница - цоколь 2	ЛДСП 16	1	468	80	1
32	Шкаф - задняя стенка	ДВП	2	2016	246	1
33	Обдубница - задняя стенка	ДВП	2	1086	246	1
34	Обдубница - дно ящика	ДВП	1	439	353	2
35	Тумба - задняя стенка	ДВП	2	432	296	2
36	Зеркало 900x340 (ПР-11)	Зеркало 4 мм	1	900	340	3
37	Тумба - сиденье	-----	1	600	384	2
41	Ручка большая	МДФ плита	1	527	50	2
42	Ручка маленькая	МДФ плита	4	427	50	2

4. ПОСЛЕДОВАТЕЛЬНОСТЬ СБОРКИ

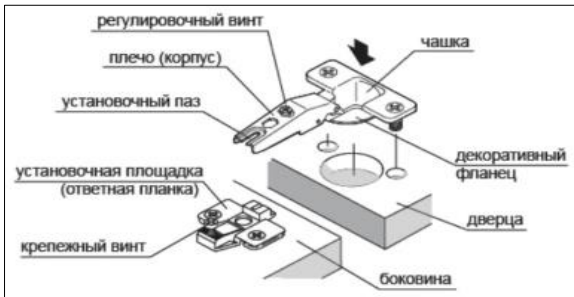


Рис. 1 Установка петель (установка на саморезы 4x16 мм)

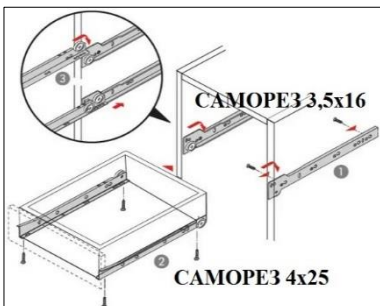
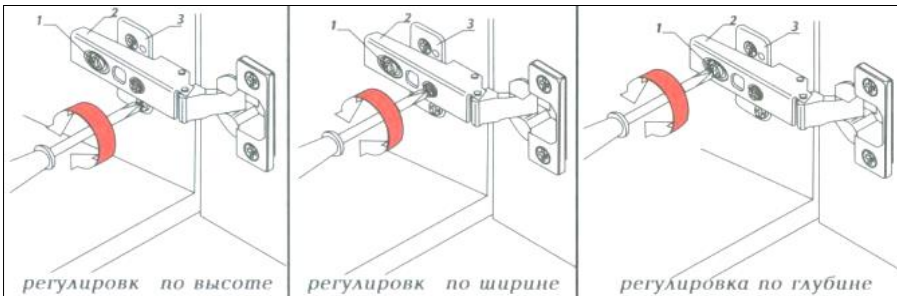


Рис. 2 Установка направляющих (установка на саморезы 3,5x16 мм и 4x25 мм)

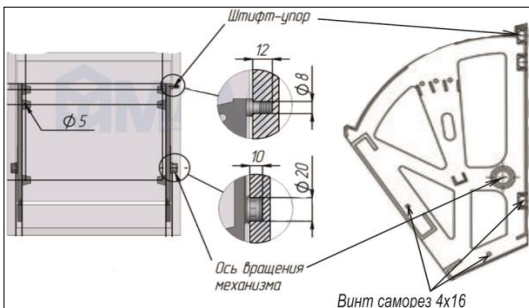
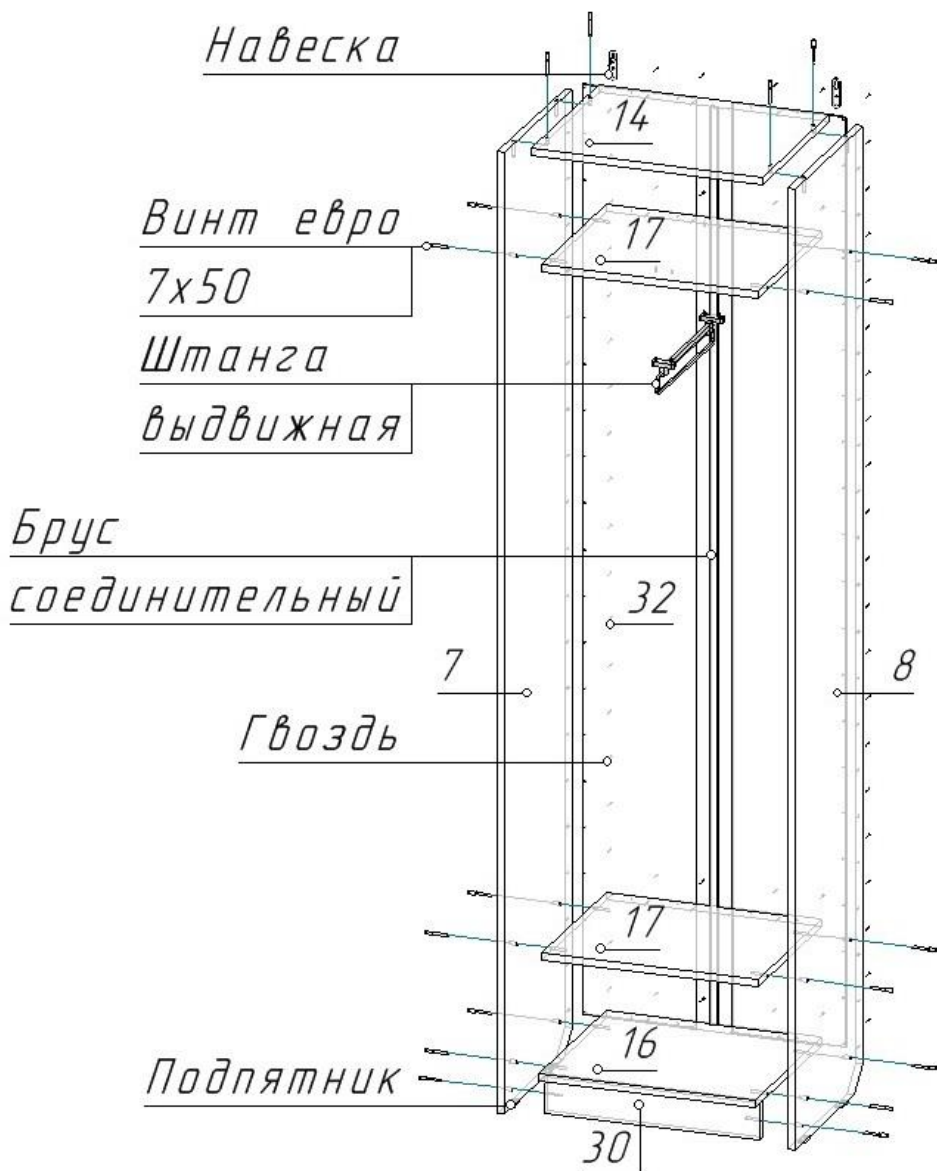


Рис. 3 Установка механизма обувницы

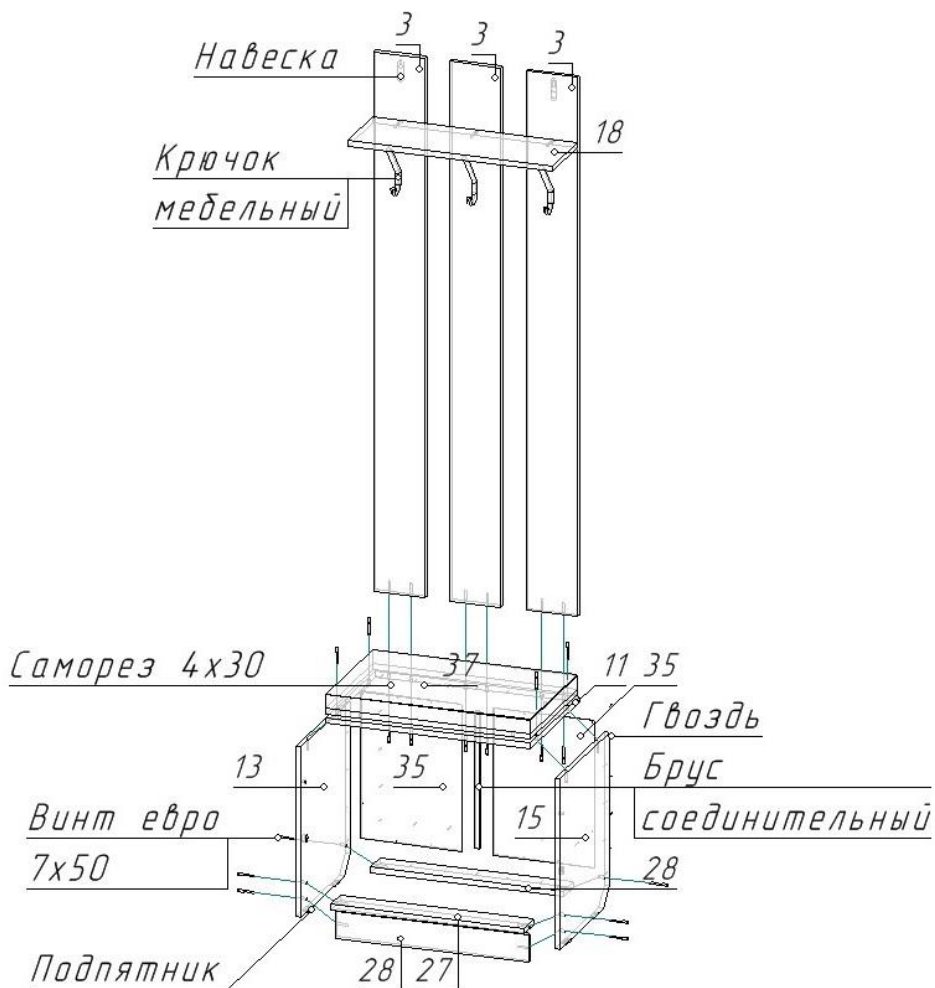


4.1 СХЕМА СБОРКИ КАРКАСА ШКАФА



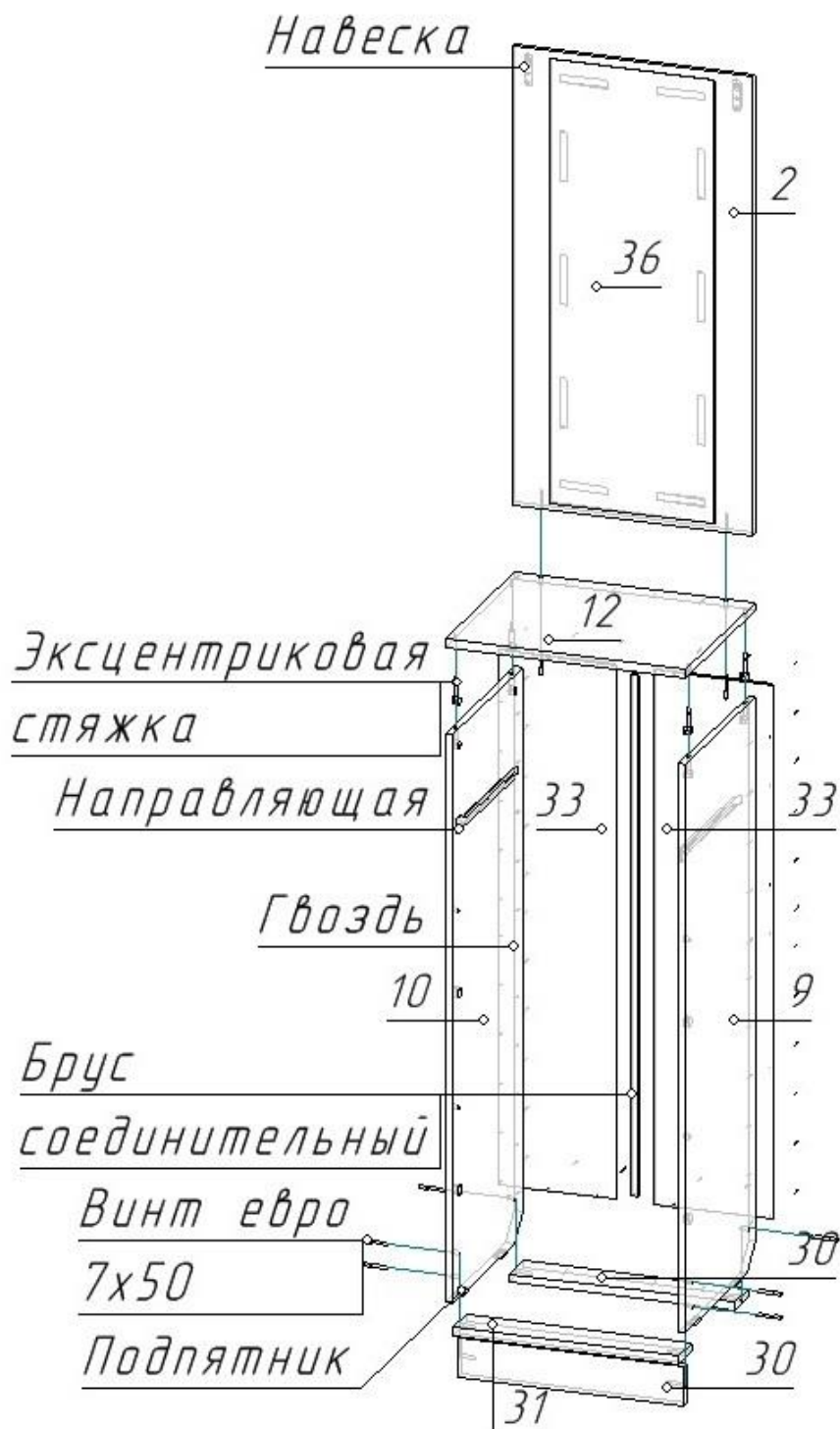
1. Установите на детали 7, 8 подпятники с помощью гвоздей 2,0x25 мм.
2. Соедините детали 7, 8, 14, 16, 17, 30 с помощью винтов евро 7x50 мм.
3. Установите на деталь 17 штангу выдвигную с помощью саморезов 4x16 мм.
4. Установите заглушки для винтов евро.
5. Закрепите детали 32 на каркасе с помощью гвоздей 2,0x25 мм, предварительно соединив брусом соединительным.
6. На модуль установите навески прямые с помощью саморезов 4x16 мм.

4.2 СХЕМА СБОРКИ КАРКАСА ТУМБЫ



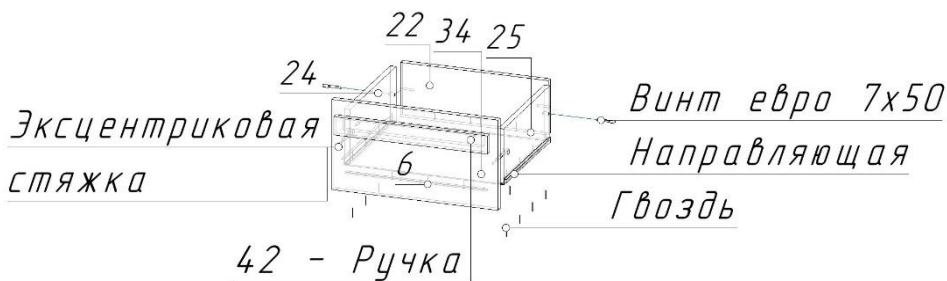
1. Установите на детали 13, 15 подпятники с помощью гвоздей 2,0x25 мм.
2. Соедините детали 3, 11, 13, 15, 18, 27, 28 с помощью винтов евро 7x50 мм.
3. Соедините детали 11, 37 с помощью саморезов 4x30 мм.
4. Установите заглушки для винтов евро.
5. Закрепите детали 35 на каркасе с помощью гвоздей 2,0x25 мм, предварительно соединив брусом соединительным.
6. На крайние детали 3 установите навески прямые с помощью саморезов 4x16 мм.
7. Установите на детали 3 (на необходимой Вам высоте) крючки мебельные с помощью саморезов 4x16 мм.

4.3 СХЕМА СБОРКИ КАРКАСА ОБУВНИЦЫ



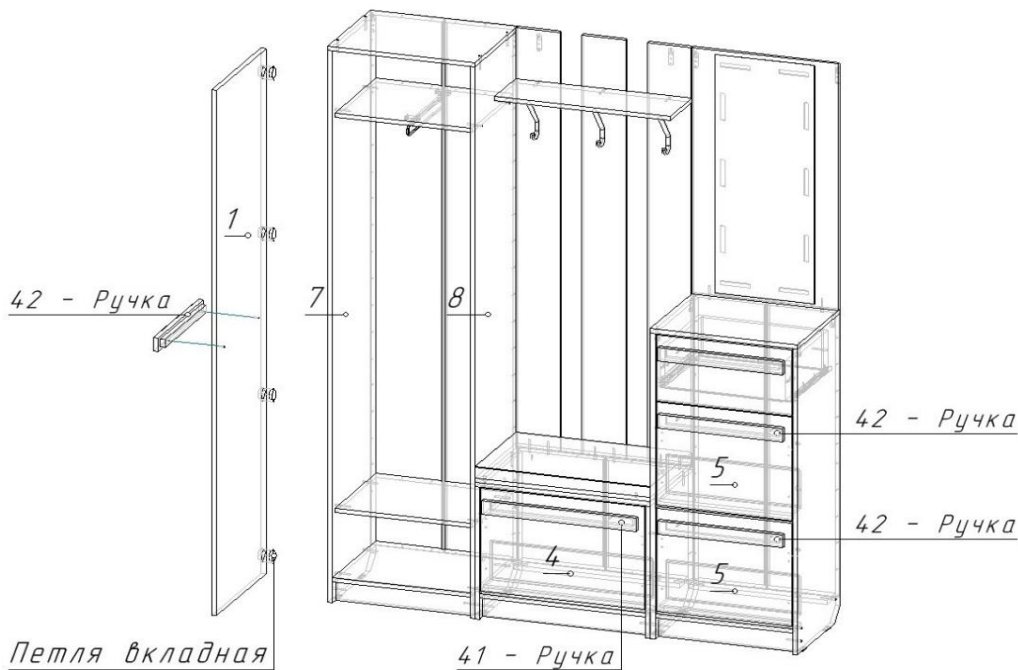
1. Установите на детали 9, 10 подпятники с помощью гвоздей 2,0x25 мм.
2. Установите на детали 9, 10 направляющие роликовые 350 мм с помощью саморезов 3,5x16 мм.
3. Удалите защитную пленку с двухстороннего скотча на детали 36, после, соедините детали 2, 36 (деталь 36 располагается по центру детали 2).
4. Соедините детали 9, 10, 30, 31 с помощью винтов евро 7x50 мм.
5. Установите на деталь 12 штоки стяжек.
6. Соедините деталь 12 с деталями 9, 10, затяните эксцентриками.
7. Соедините детали 2, 12 с помощью винтов евро 7x50 мм.
8. Установите заглушки для винтов евро и эксцентриков.
9. Закрепите детали 33 на каркасе модуля с помощью гвоздей 2,0x25 мм, предварительно соединив детали брусом соединительным.
10. На деталь 2 установите навески прямые с помощью саморезов 4x16 мм.

4.4 СХЕМА СБОРКИ ЯЩИКА ОБУВНИЦЫ



1. Соедините детали 22, 24, 25 с помощью винтов евро 7x50 мм.
2. Установите на деталь 6 штоки стяжек.
3. Соедините деталь 6 с деталями 24, 25, затяните эксцентриками.
4. Установите деталь 34 в паз детали 6 и закрепите ее с помощью гвоздей 2,0x25 мм.
5. Закрепите направляющие роликовые с помощью саморезов 4x25 мм на деталь 34.
6. Установите на деталь 6 ручку (деталь 42) с помощью саморезов 4x30 мм.
7. Установите заглушки для винтов евро и эксцентриков.

4.5 СХЕМА УСТАНОВКИ ФАСАДОВ



1. Установите механизмы обувниц на детали 13, 15, фасад (деталь 4) и 9, 10, фасады (детали 5), закрепите планки (детали 19, 20, 26 - где фасад 4 и детали 21, 23, 29 - где фасады 5) с помощью винтов саморезов 4x16 мм.
2. Закрепите ответные планки петель на деталь 7 или 8 (зависит от расположения прихожей - правая или левая) и петли вкладные на деталь 1 с помощью саморезов 4x16 мм.
3. Установите на деталях 1, 5 - ручки (детали 42) и на деталь 4 - ручку (деталь 41) с помощью саморезов 4x30.
4. Установите и отрегулируйте фасад (деталь 1).

5. ПРАВИЛА ЭКСПЛУАТАЦИИ И УХОДА ЗА КОРПУСНОЙ МЕБЕЛЬЮ

- 5.1 Мебель эксплуатируется в помещениях с температурой не ниже +5°C и относительной влажности от 45 до 70%;
- 5.2 Если мебель находится на расстоянии менее 40 - 50 см от нагревательных приборов (электрических, газовых плит, радиаторов, и т.п.) или Вы хотите поставить на мебель горячие предметы, то установите между мебелью и тепловыделяющими приборами или горячими предметами теплоизоляцию с целью предотвращения отслоения декоративного покрытия, появления пятен, деформаций, трещин и т.п.;
- 5.3 Оберегайте от прямого контакта с влажными предметами или использования в сырых помещениях, продолжительного и прямого воздействия солнечных лучей, с целью их защиты от быстрого выцветания;
- 5.4 Не храните и не эксплуатируйте мебель под открытым небом, во избежание разрушительного влияния на нее солнца, дождя, снега и т.п.;
- 5.5 Недопустимо попадание: кислот, щелочей, спирта, бензина, ацетона;
- 5.6 Любые поверхности мебели необходимо беречь от ударов твёрдыми, острыми, тяжёлыми предметами, во избежание появления царапин, вмятин, трещин;
- 5.7 Не перегружайте полочки и ящики;
- 5.8 Переставляя мебель, освободите её от всех предметов;
- 5.9 В процессе эксплуатации мебели возможно ослабление крепёжной фурнитуры, при необходимости, следует подтянуть винты, шурупы, болты, гайки;
- 5.10 Пыль с поверхности удаляйте мягкой сухой тканью (фланель, плюш). Для освежения поверхностей, снятия с них различных загрязнений применяются специальные средства для очистки мебели. Можно пользоваться небольшим количеством мыльного раствора с обязательной последующей протиркой сухой тканью;
- 5.11 При эксплуатации изделий со стеклянными дверями, полками и зеркалами - важно помнить, что эксплуатация стеклоизделий с трещиной сопряжена с риском получения травмы;
- 5.12 Пользование кроватью недопустимо без матраца. Нежелательны резкие ударные нагрузки во избежание поломок основания кровати;
- 5.13 Мойка не входит в состав стандартной комплектации кухонного комплекта. Если мойка врезная, то изменяются эксплуатационные характеристики рабочей поверхности и требуют дополнительных, предупредительных мер: оберегайте места соединений и стыки от разрушительного влияния воды или других жидкостей, протирайте их насухо, места соединений рабочей поверхности с раковиной обработайте герметиком.

Помните, что сохранность и долговечность изделия зависит не только от конструкции и качества материалов, но и от правильной эксплуатации и ухода.

Несоблюдение каких-либо из вышеизложенных условий, повлекшие возникновение недостатков в мебели, является основанием утраты права на гарантийное обслуживание.

ГАРАНТИЙНЫЕ ОБЯЗАТЕЛЬСТВА

Предприятие - изготовитель гарантирует соответствие изделий мебели требованиям ГОСТ 16371-14 при соблюдении условий транспортирования, хранения, сборки мебели (поставляемой в разобранном виде), эксплуатации и рекомендации по уходу за мебелью.

Гарантийный срок эксплуатации мебели - 12 месяцев.

Настоящая гарантия теряет силу в случае, когда повреждение или неисправность мебели вызваны пожаром, наводнением, дождем, снегом или другими природными явлениями, авариями водотеплоснабжения, механическими повреждениями, неправильным использованием, ремонтом, установкой, наладкой, если они производились лицами, не имеющими право оказывать такого рода услуг, в случае, если в течение гарантийного срока, часть или части товара были заменены частью или частями, которые не были поставлены или санкционированы изготовителем.

Претензии по комплектности, качеству мебели, приобретаемой покупателем в упаковке, принимаются в течение 10 календарных дней, с момента приобретения товара, с предъявлением упаковочной тары.

Претензии по некомплектности или дефектам производственного характера должны направляться непосредственно в магазин, где приобретена мебель с предъявлением настоящего паспорта.

По дефектам, появившимся в результате несоблюдения потребителем условий транспортирования, хранения, сборки мебели (поставляемой в разобранном виде), эксплуатации и рекомендации по уходу за мебелью, претензии не принимаются.

Продукция сертифицирована.

Изготовитель: ИП Никитин А.В., мебельная фабрика "ВАША МЕБЕЛЬ"
Юридический адрес: 660037, Россия, г. Красноярск, ул. Крайняя, д. 14, кв. 56.
тел. (391) 219-15-15 или по E-mail: vmebel@mail.ru

**По вопросам сборки и качества продукции обращаться
в рекламационный отдел
по тел. (391) 219-15-30 или по E-mail: reclamation@vmebel.ru**

УВАЖАЕМЫЙ ПОКУПАТЕЛЬ!

Предприятие благодарит Вас за приобретение мебели нашего производства. Мы хотим, чтобы наша мебель принесла уют и комфорт в Ваш дом.